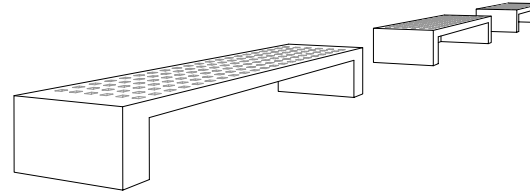


# CARACTERISTICAS

MATERIAL hormigón armado  
 COLOR gris granítico  
 ACABADO decapado e hidrofugado  
 COLOCACION apoyado sin anclaje  
 PESO 455 kg / 812 kg

MATERIAL reinforced cast stone  
 COLOUR granite grey  
 FINISH acid-etched and waterproofed  
 FIXING free-standing  
 WEIGHT 455 kg / 812 kg

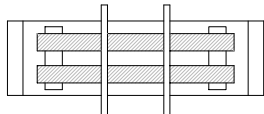
DISEÑO / DESIGN Cruz y Ortiz Arquitectos



MAYO 220 / MAYO 296 ®

## SISTEMA DE COLOCACION

elevación / hoisting  
 (P=455 Kg/ 812 kg)



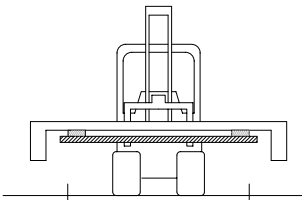
planta cenital  
 / View from above

Descarga con carretilla elevadora:

colocar una base de tablonés según el gráfico, a fin de elevar el banco dejando 2m de luz entre apoyos

Unloading by fork-lift:

Lift bench by interposing wooden boards that support bench by means of two rests placed at 2 m distance from each other.



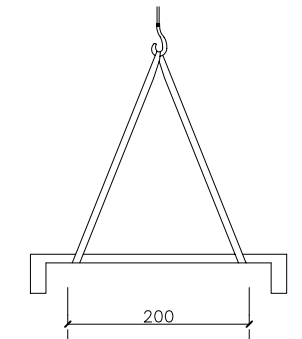
alzado / Side view

Descarga con grua:

colocar las bridas de forma que la luz entre ellas sea aprox. 2m.

Unloading by crane

Place slings so as distance between suspension points be at least of 2 m.



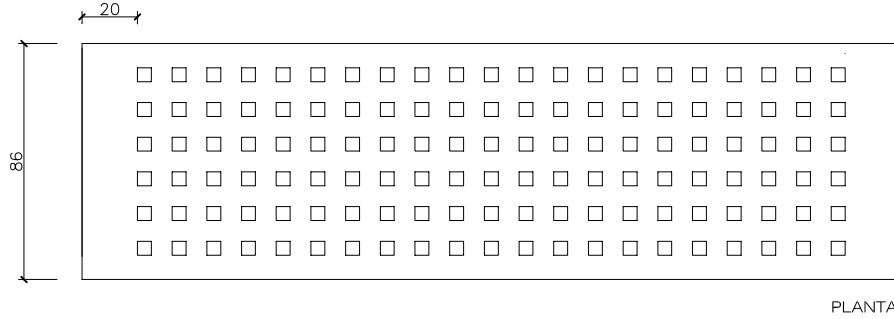
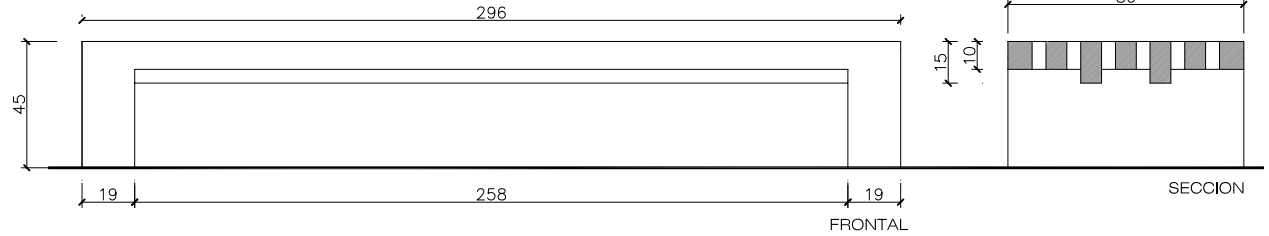
alzado / Side view

BANCO APOYADO SIN ANCLAJE  
 FREE-STANDING BENCH

## GEOMETRIA

ESCALA 0 CM 50 CM

### MAYO 296



### MAYO 220

