

CARACTERISTICAS

MATERIAL -piedra caliza Sant Vicenç
-hormigón armado

ACABADO -pulido / pulido e hidrofugado

COLOR -propio de la piedra
-gris claro / negro (hormigón)

SOPORTE perfiles acero inox. AISI 316

COLOCACION anclado con tacos de expansión

PESO 350kg/ml (piedra)
1000kg. (hormigón)

PALET 80x300

MATERIAL -Sant Vicenç limestone
-reinforced cast stone

FINISH -polished / polished and waterproofed

COLOUR - as the material (stone)
- light grey / black (cast stone)

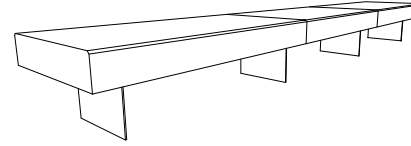
SUPPORT stainless steel profiles AISI 316

FIXING anchored using expansion bolts

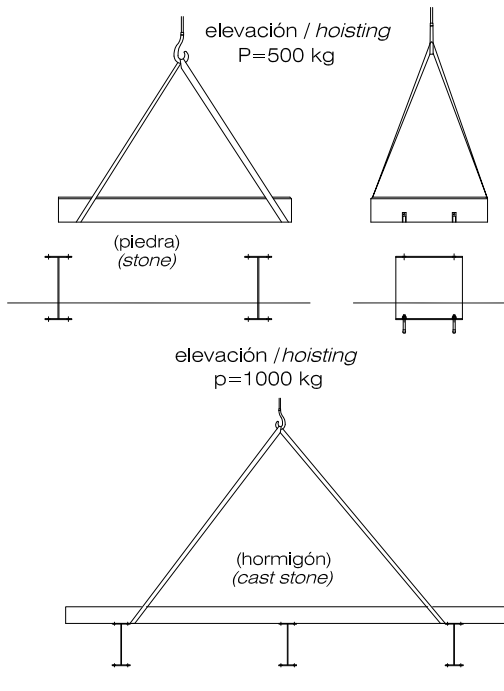
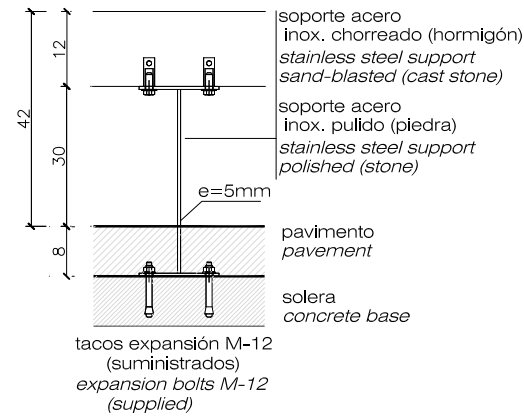
WEIGHT 350 kg /ml (stone)
1000 kg (cast stone)

PALLET 80x300

DISEÑO / DESIGN Jaume Artigues



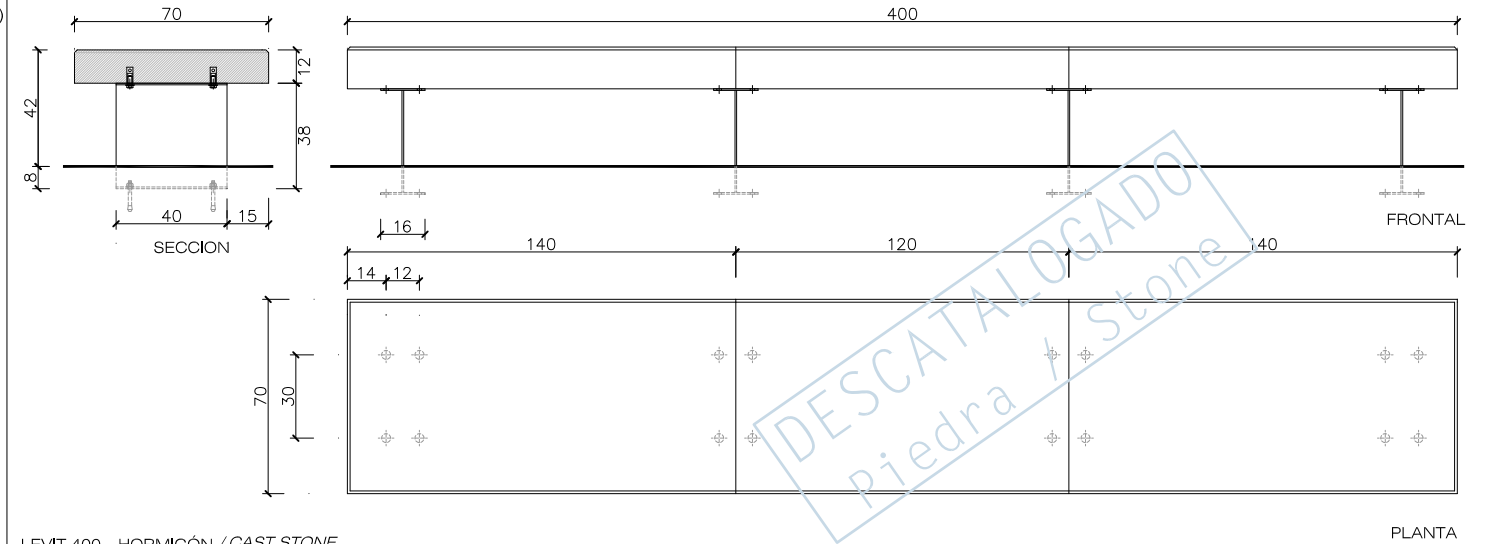
SISTEMA DE COLOCACION



GEOMETRIA

ESCALA 0 CM 50 CM

LEVIT SANT VICENÇ - PIEDRA / STONE



LEVIT 400 - HORMIGÓN / CAST STONE

