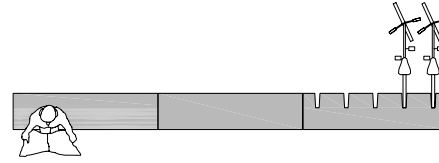


CARACTERISTICAS

	modulable		modular
MATERIAL	hormigón armado	MATERIAL	reinforced cast stone
COLOR	gris granítico/beige	COLOUR	granite grey/beige
ACABADO	decapado e hidrofugado	FINISH	acid-etched and waterproofed
COLOCACION	anclado con tornillos	FIXING	anchored with screws
PESO	500 kg	WEIGHT	500 kg
PALET	60x210	PALLET	60x210

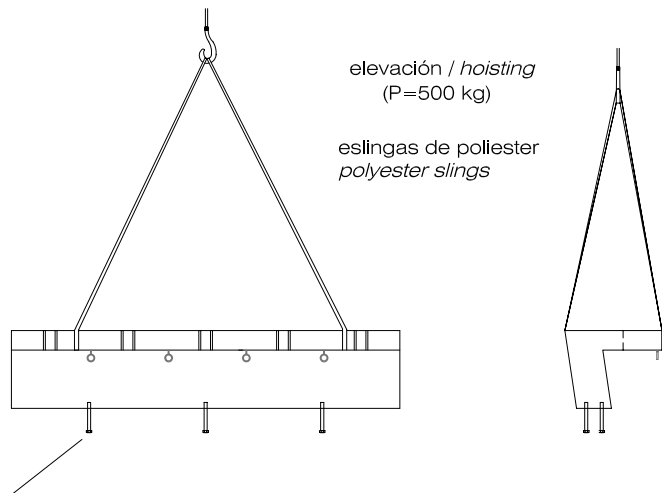
DISEÑO / DESIGN Àngels Colom



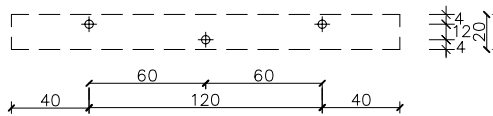
HYDRA BANC / HYDRA BIKE®

SISTEMA DE COLOCACION

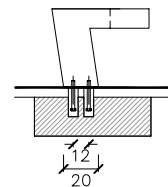
GEOMETRIA E 0 CM 50 CM



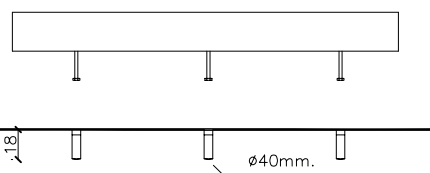
roskar los 3 tornillos a fondo (Ø 16 x 140)
tightly screw the 3 stud bolts (Ø 16 x 140)



taladrar el pavimento y llenar de resina o mortero rico
drill pavement
fill with resin or fat mortar



base de hormigón
cast stone base



centrar, colocar el límite y rejunter la zona de apoyo perimetral
centre the bench and caulk the bench foot all around

