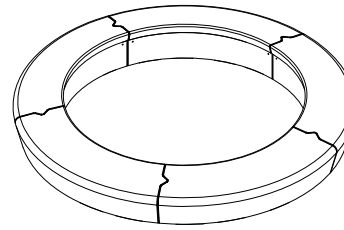


CARACTERISTICAS

MATERIAL hormigón armado
 COLOR carta colores estándar
 ACABADO decapado e hidrofugado
 COLOCACION simplemente apoyado
 PESO 507 kg / ud.

MATERIAL *reinforced cast stone*
 COLOUR *standard color chart*
 FINISH *acid-etched and waterproofed*
 FIXING *free-standing*
 WEIGHT *507 kg / units*

DISEÑO / DESIGN Pere Cabrera

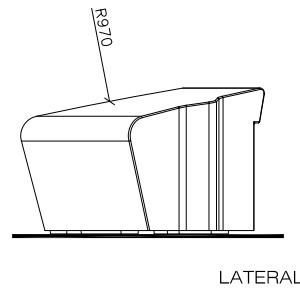
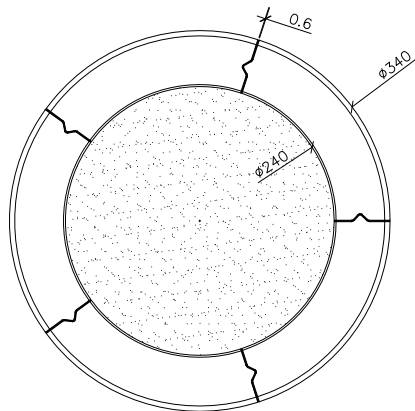
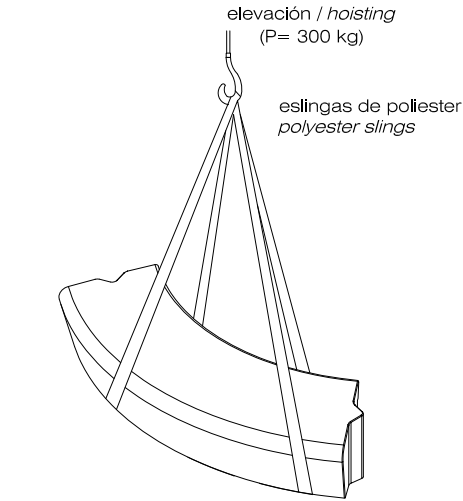


ESCALA 0 CM 50 CM

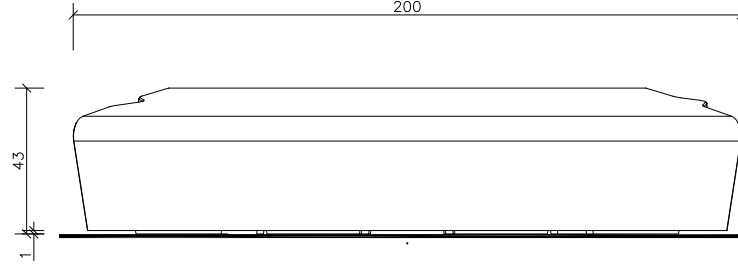


SISTEMA DE COLOCACION

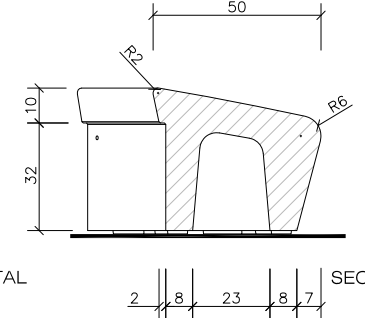
GEOMETRIA



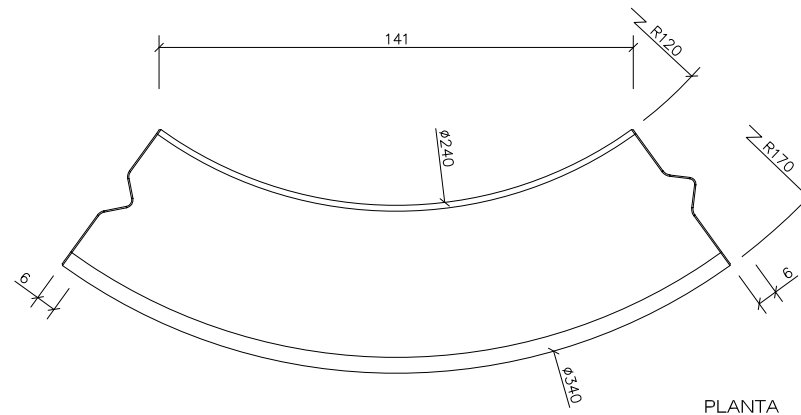
LATERAL



FRONTAL



SECCION



PLANTA