

CARACTERISTICAS

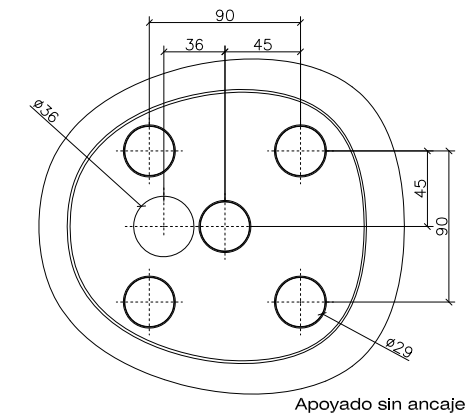
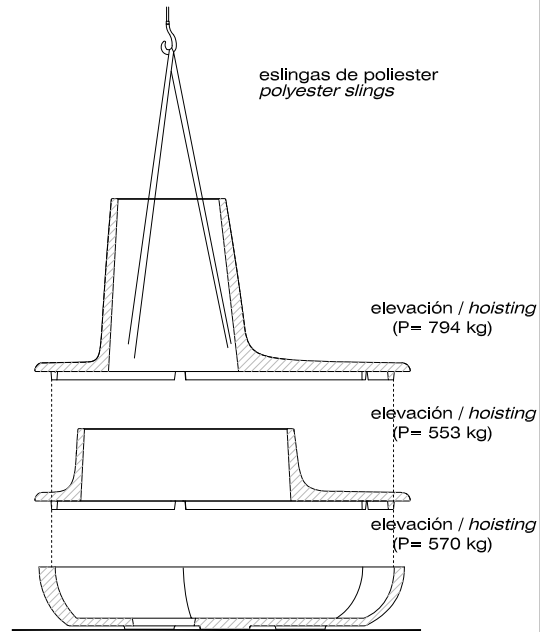
MATERIAL hormigón UHPC
 COLOR carta colores estándar
 ACABADO decapado e hdrofugado
 COLOCACION simplemente apoyado
 PESO Jules 1123 kg / Jim 1364 kg
 CAPACIDAD 2435 litros / 2455 litros

MATERIAL *UHPC concrete*
 COLOUR *standard color chart*
 FINISH *acid-etched and waterproofed*
 FIXING *free-standing*
 WEIGHT *Jules 1123 kg / Jim 1364 kg*
 CAPACITY *2435 litros / 2455 litros*

DISEÑO / DESIGN Javier Mariscal



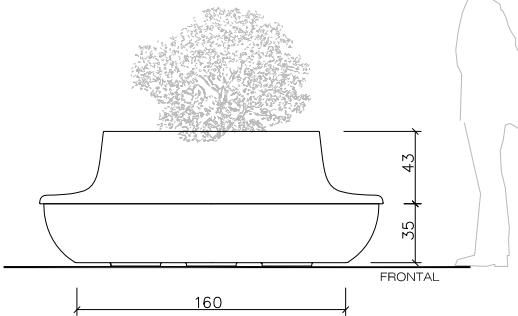
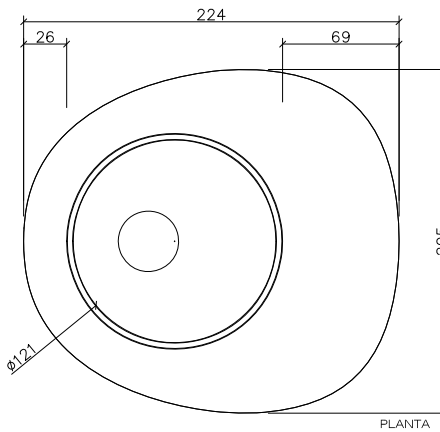
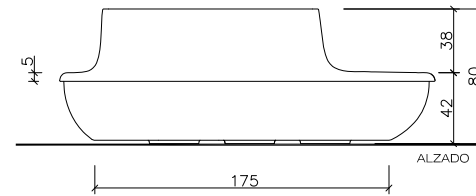
SISTEMA DE COLOCACION



GEOMETRIA

ESCALA 0 CM 100 CM

JULES



JIM

