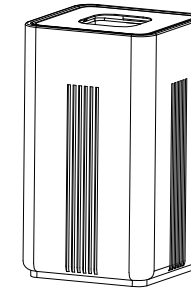


CARACTERÍSTICAS

MATERIAL hormigón UHPC
 COLOR gris / beige / negro
 ACABADO decapado e hidrofugado
 COLOCACION anclada con tornillos
 PESO 215 kg
 CAPACIDAD 85 litros
 BOLSA PLÁSTICO 70L / 575x1000 mm

MATERIAL UHPC concrete
 COLOUR grey / beige / black
 FINISH acid-etched and waterproofed
 FIXING anchored with screws
 WEIGHT 215 kg
 CAPACITY 85 litres
 PLASTIC BAG 70L /575x1000 mm

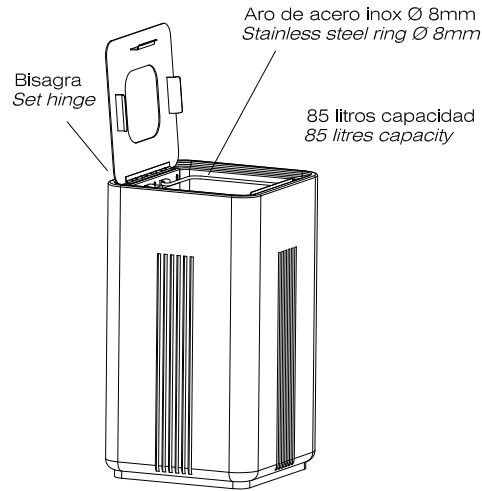
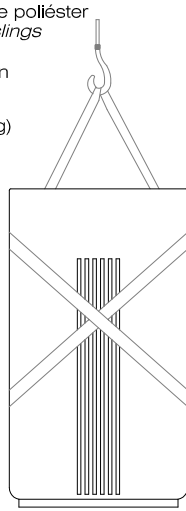
DISEÑO / DESIGN Patryk Zareba RS Architektura Krajobrazu



SISTEMA DE COLOCACION

Eslingas de poliéster
 Polyester slings

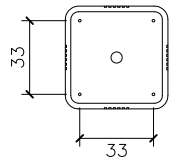
Elevación
 Hoisting
 (P=215 kg)



Bisagra
 Set hinge

Aro de acero inox Ø 8mm
 Stainless steel ring Ø 8mm

85 litros capacidad
 85 litres capacity

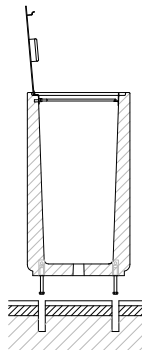


-Roscar los 4 tornillos a fondo M-16x140
 -Tightly screw the 4 stud bolts M-16x140

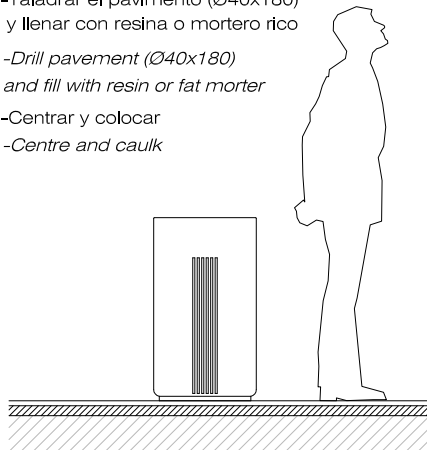
-Taladrar el pavimento (Ø40x180)
 y llenar con resina o mortero rico

-Drill pavement (Ø40x180)
 and fill with resin or fat mortar

-Centrar y colocar
 -Centre and caulk

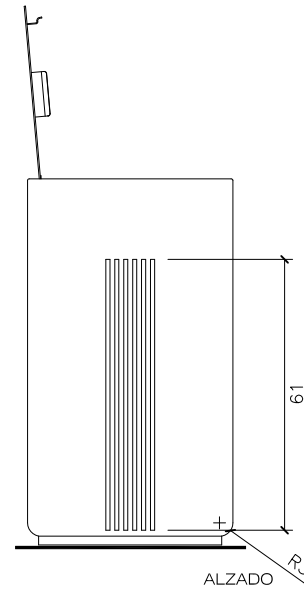


Taladros
 Ø40 x 180

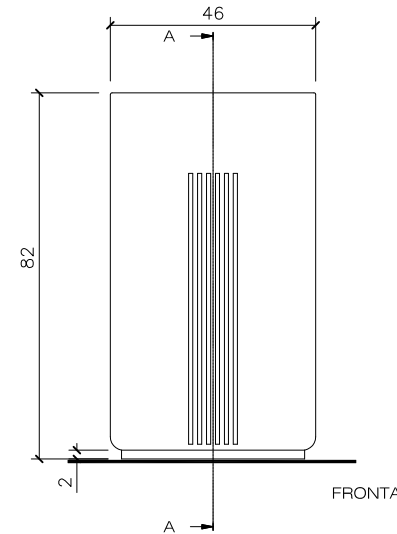


GEOMETRIA

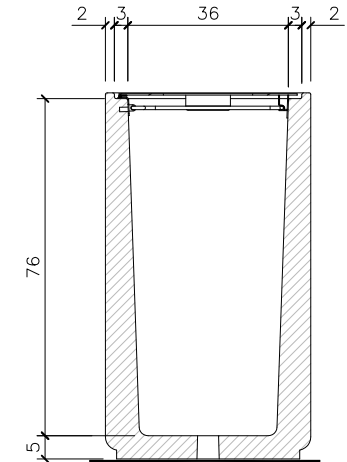
ESCALA 0 CM 25CM



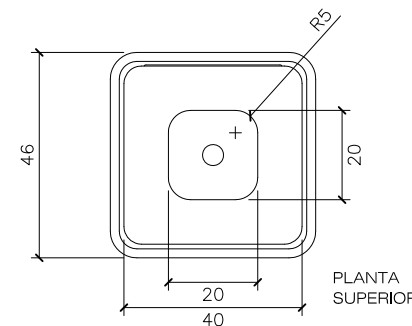
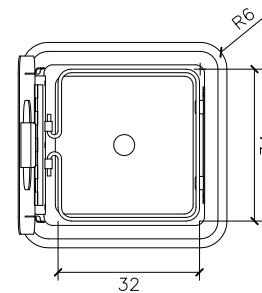
ALZADO



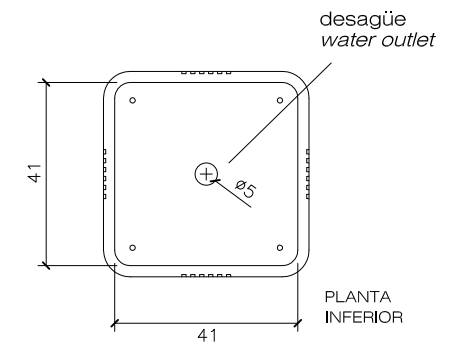
FRONTAL



SECCION A-A



PLANTA SUPERIOR



PLANTA INFERIOR

desagüe
 water outlet