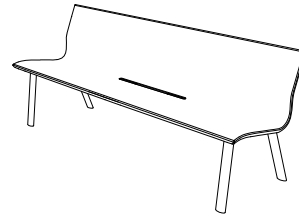


CARACTERISTICAS

MATERIAL Hormigón UHPC
 COLOR gris / beige / negro
 ACABADO decapado e hidrofugado
 SOPORTES Fundición aluminio pintado al horno color plata
 COLOC. anclado con tornillos
 PESO 180 kg / 283 kg

MATERIAL UHPC concrete
 COLOUR grey / beige / black
 FINISH acid-etched and waterproofed
 SUPPORTS Aluminium smelter silver powder coated finish anchored with screws
 FIXING
 WEIGHT 180kg / 283 kg

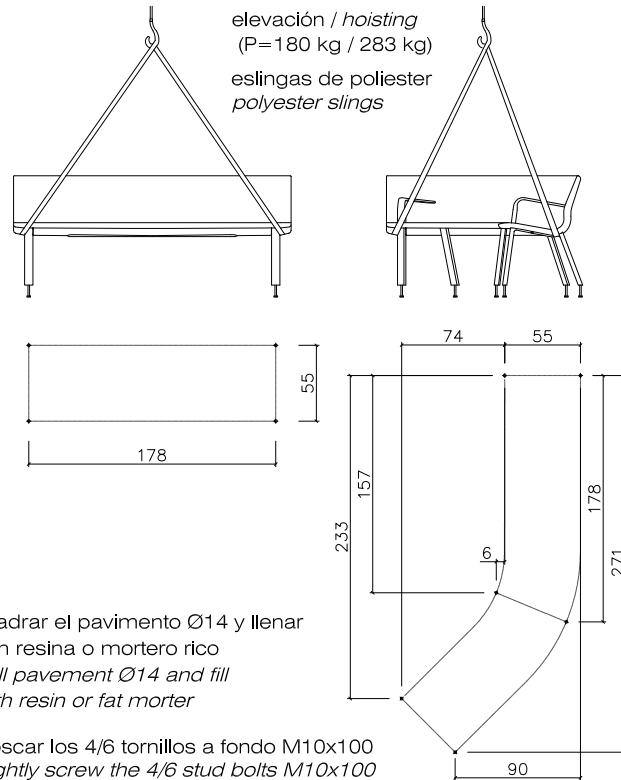
DISEÑO / DESIGN Benedito Design



VILNIUS®

SISTEMA DE COLOCACION

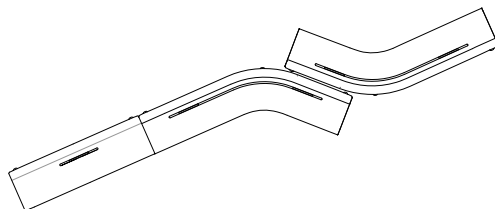
GEOMETRIA ESCALA 0 CM 50 CM



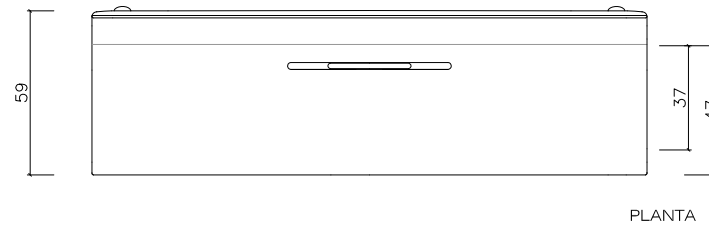
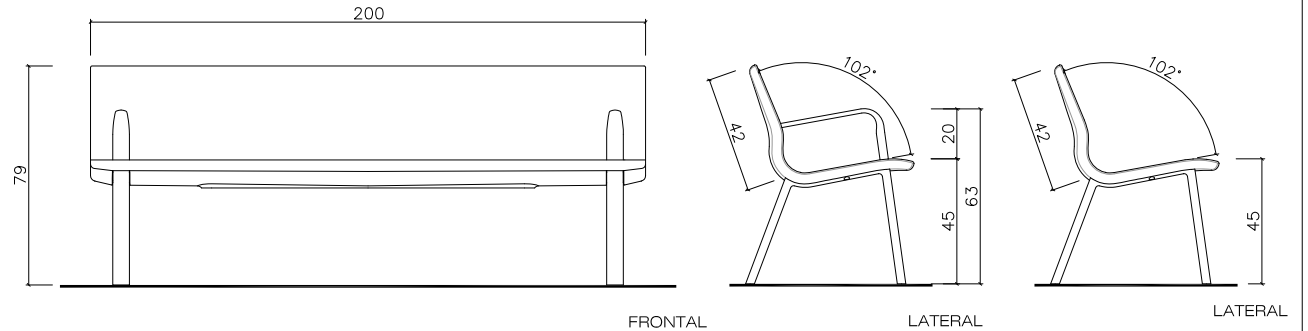
taladrar el pavimento Ø14 y llenar con resina o mortero rico
 drill pavement Ø14 and fill with resin or fat mortar

-roscar los 4/6 tornillos a fondo M10x100
 -tightly screw the 4/6 stud bolts M10x100

centrar, colocar el banco y rejuntar la zona de apoyo
 centre and caulk the bench foot all around

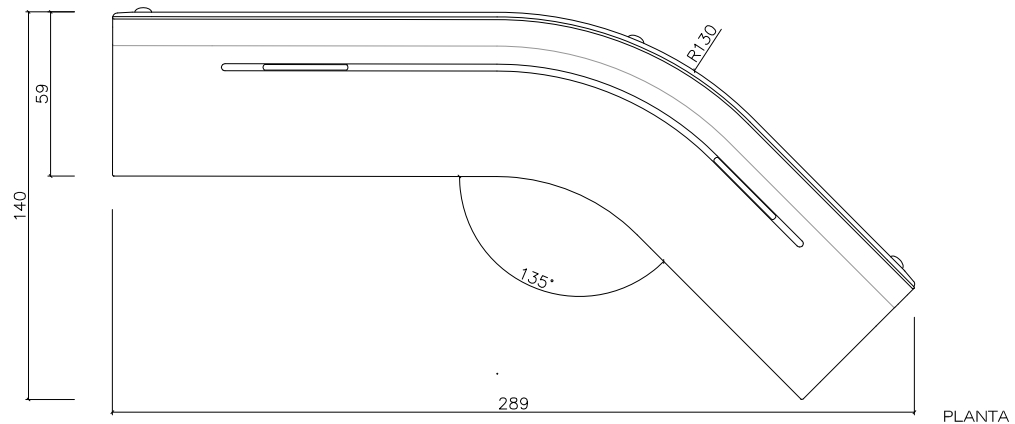


BANCO VILNIUS



con reposabrazos / sin reposabrazos
 with armrest / without armrest

BANCO VILNIUS DUPLO



www.escofet.com

escofet