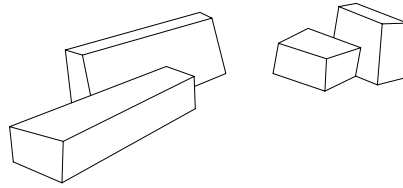


# CARACTERISTICAS

**SOPORTE** hormigón  
**COLOR** blanco / negro  
**ACABADO** decapado  
**COLOCACION** apoyado sin anclaje  
**PESO** SO1- 1622 kg  
 SO2- 637 kg  
 FFA1 - 1229 kg  
 FFA2 - 572 kg

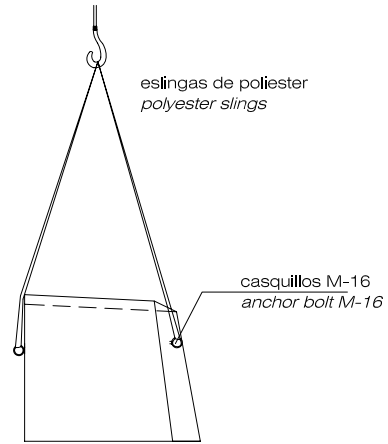
**SUPPORT** cast stone  
**COLOUR** white / black  
**FINISH** acid-etched  
**FIXING** free-standing  
**WEIGHT** SO1 - 1622 kg  
 SO2 - 637  
 FFA1 - 1229 kg  
 FFA2 - 572 kg



DISEÑO / DESIGN BCQ Arquitectos

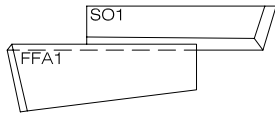
## SISTEMA DE COLOCACION

elevación / hoisting

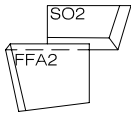


Posibles agregaciones

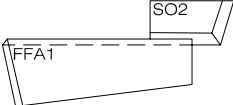
SO1 + FFA1



SO2 + FFA2



SO2 + FFA1

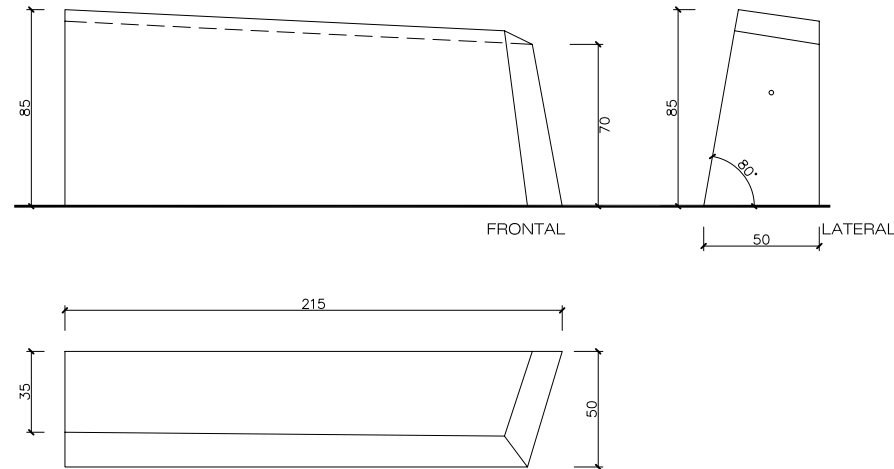


ELEMENTOS APOYADOS SIN ANCLAJE  
FREE-STANDING ELEMENTS

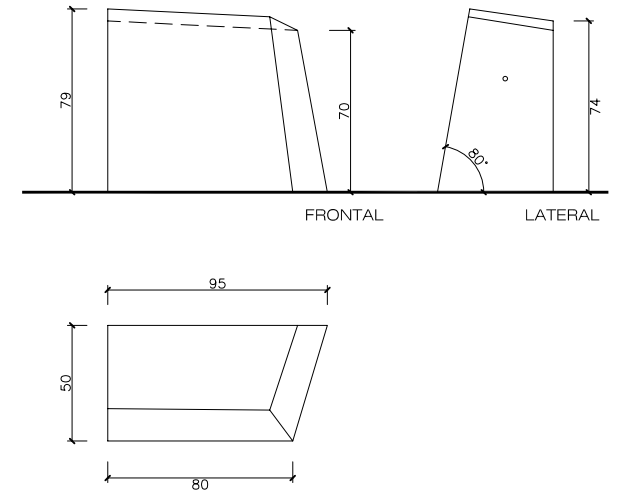
## GEOMETRIA

ESCALA 0 CM 50 CM

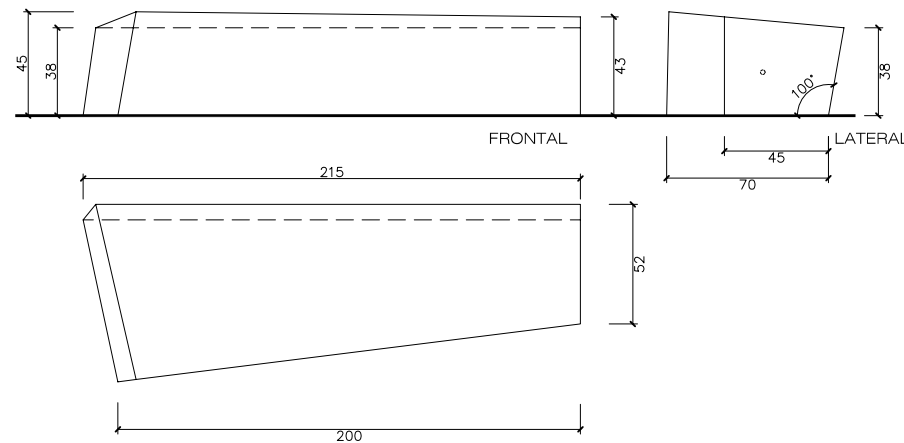
SO-1



SO-2



FFA-1



FFA-2

