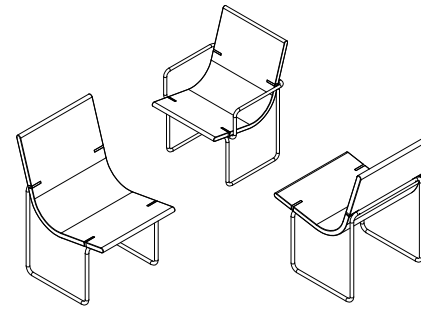


CARACTERÍSTICAS

MATERIAL hormigon UHPC
 COLOR carta de colores estándar
 ACABADO textura y decapado e hidrofugado
 SOPORTES barra maciza de acero inox
 AISI 316L granellado mate
 COLOC. anclado con tornillos
 PESO 48 kg

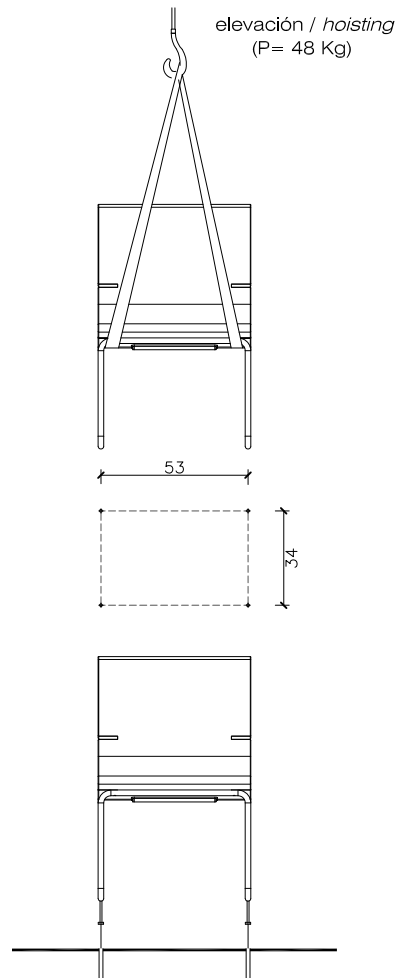
MATERIAL UHPC concrete
 COLOUR standard color chart
 FINISH textured, etched and waterproofed
 SUPPORT stainless steel solid bar
 matt peening AISI 316L
 FIXING anchored with bolts
 WEIGHT 48 kg

DISEÑO / DESIGN Vora



NANTES®

SISTEMA DE COLOCACIÓN

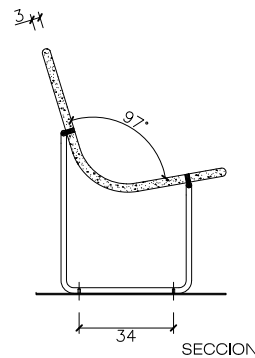
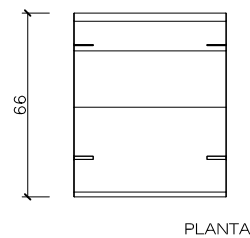
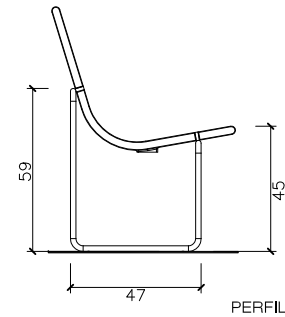
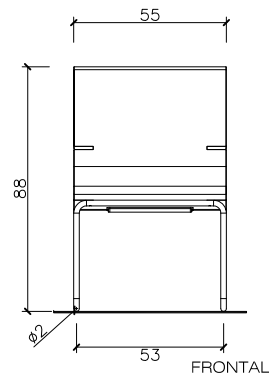


Roscar los 4 tornillos a fondo M10 x 100
 Tightly screw the 4 bolts M10 x 100

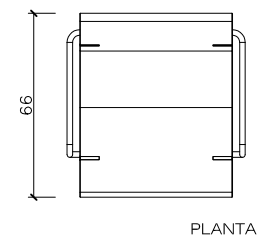
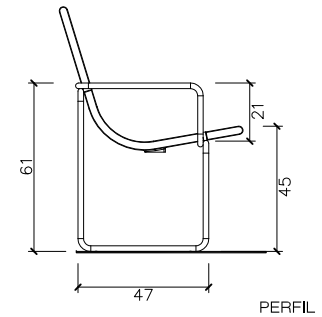
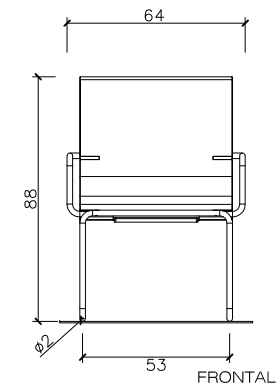
Taladrar el pavimento Ø12mm y llenar con resina
 Drill pavement Ø 12mm and fill with resin

GEOMETRÍA

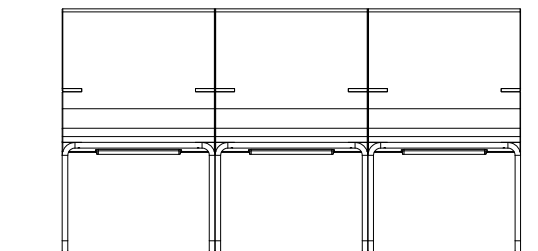
SILLA NANTES



SILLA NANTES con reposabrazos /
 with backrest



Agregación NANTES



Update 27/10/17

www.escofet.com

escofet

a.63