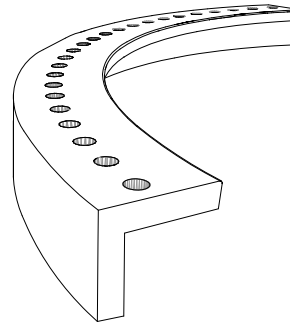


CARACTERISTICAS

MATERIAL hormigón armado
 'lentillas de vidrio'
 COLOR gris granítico / beige
 ACABADO pulido e hidrofugado
 COLOCACION empotrado
 PESO 500 kg

MATERIAL reinforced cast stone
 'glass lenses'
 COLOUR granite grey / beige
 FINISH polished and waterproofed
 FIXING embedded
 WEIGHT 500 kg

DISEÑO / DESIGN Escofet_lab

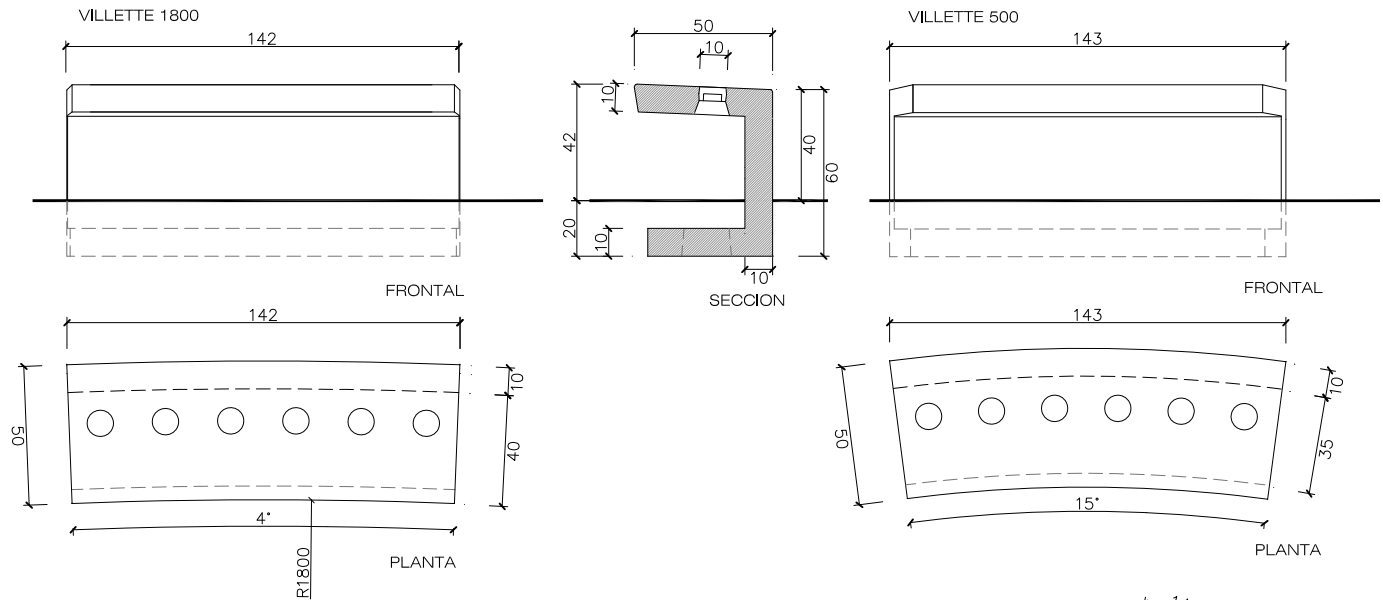
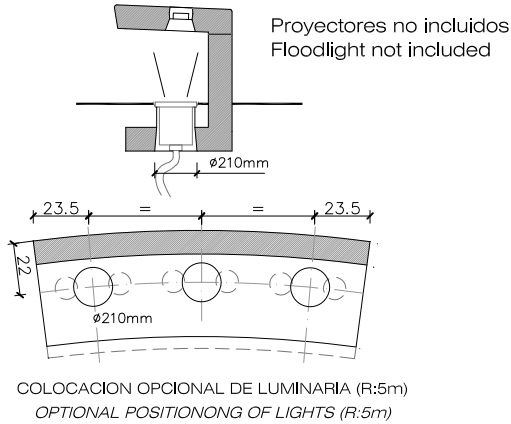


VILLETTE®

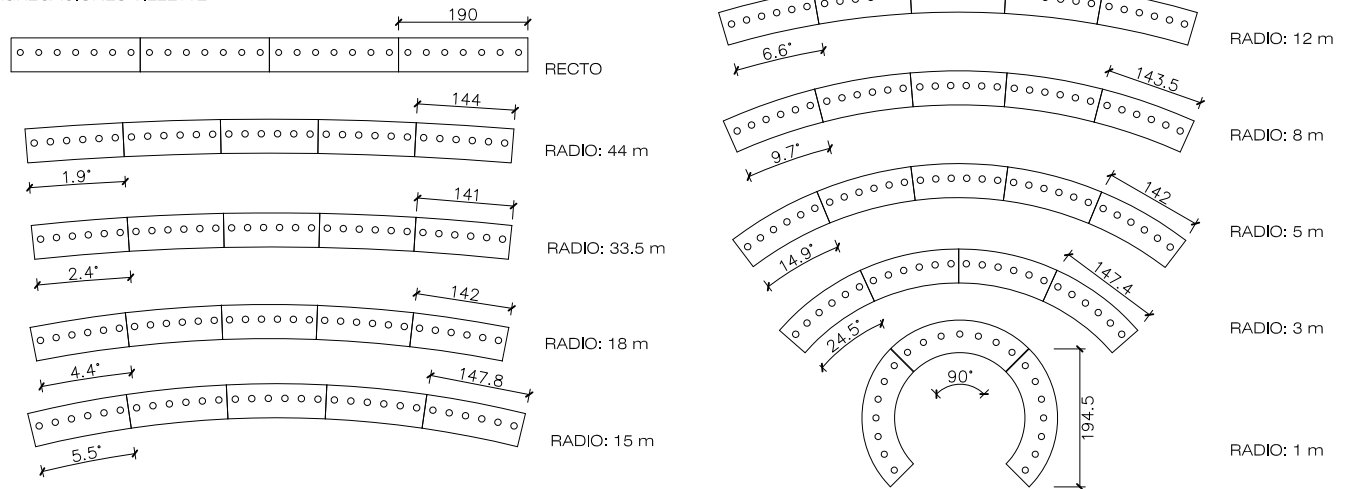
SISTEMA DE COLOCACION

GEOMETRIA

ESCALA 0 CM 50 CM



AGREGACIONES VILLETTE



Update 01/12/16

www.escofet.com

escofet

b.09