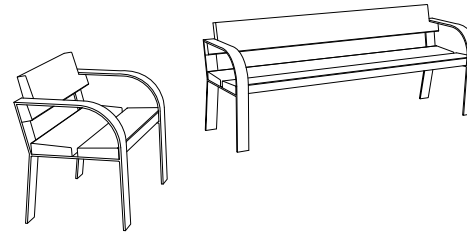


# CARACTERISTICAS

MATERIAL	Pino Nórdico FSC®	MATERIAL	Nordic pinewood FSC®
ACABADO	tratamiento al autoclave y protección fungicida	FINISH	pressure treated and preventive fungicide
SOPORTES	acero bicromatado y pintado al horno	SUPPORTS	bicromated steel silver powder coated finish
COLOC.	anclado con tornillos	FIXING	anchored with screws
PESO	40 / 65 / 85 kg	WEIGHT	40 / 65 / 85 kg
PALET	230x80 (4uni.) / 210x80 (2uni.)	PALLET	230x80 (4units) / 210x80 (2units)

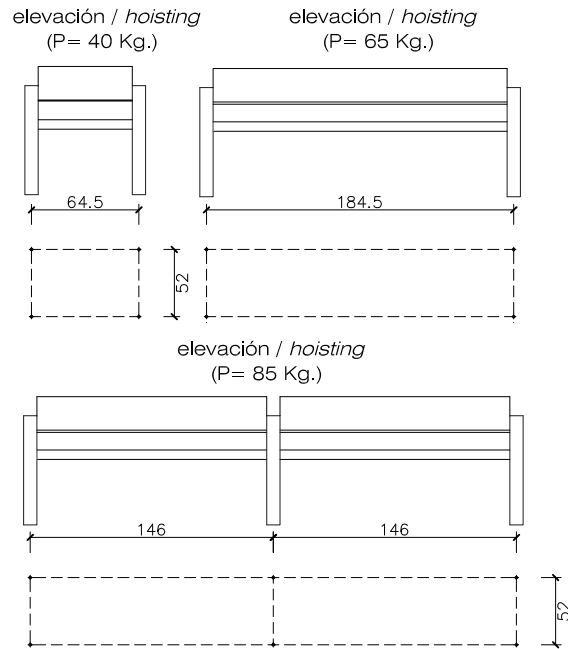
DISEÑO / DESIGN Josep Muxart



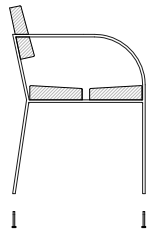
## SISTEMA DE COLOCACION

## GEOMETRIA

ESCALA 0 CM 50 CM



taladrar el pavimento Ø14mm y llenar con resina  
*drill pavement Ø 14mm and fill with resin*



-roscar los 4 tornillos a fondo M6x100  
*-tightly screw the 4 stud bolts M6x100*

centrar, colocar el banco y rejuntar la zona de apoyo  
*centre and caulk the bench foot all around*

