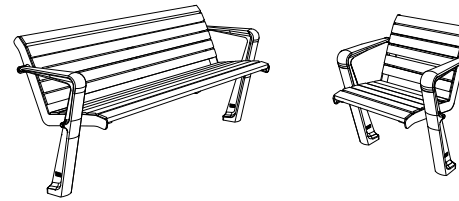


CARACTERÍSTICAS

MATERIAL Madera tropical FSC®
 SOPORTES Fundición de hierro
 pintura en polvo poliéster
 color negro forja
 COLOC. Anclado con tornillos
 PESO 62 Kg / 85 Kg / 146 Kg

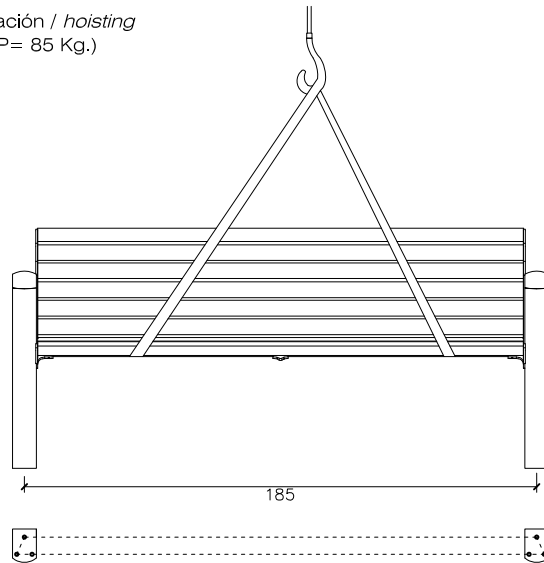
MATERIAL Tropical wood FSC®
 SUPPORT Cast-iron bench legs
 polyester powder coating
 black forge color
 FIXING anchored with bolts
 WEIGHT 62 Kg / 85 Kg / 146 Kg



DISEÑO / DESIGN Olivier Sheffer

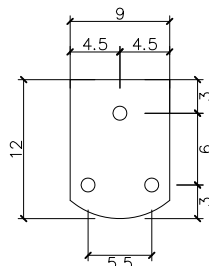
SISTEMA DE COLOCACIÓN

elevación / hoisting
 (P= 85 Kg.)



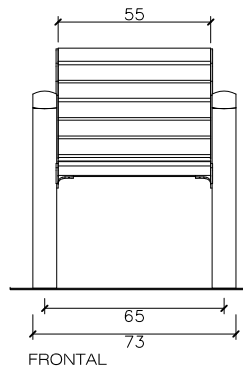
taladrar el pavimento Ø14mm y llenar con resina
 drill pavement Ø 14mm and fill with resin

rosar los 6 tornillos a fondo M12 x 200
 tightly screw the 6 bolts M12 x 200

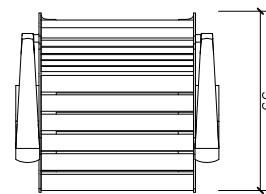
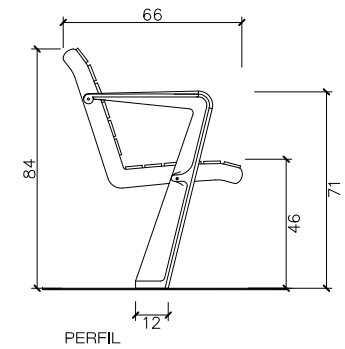
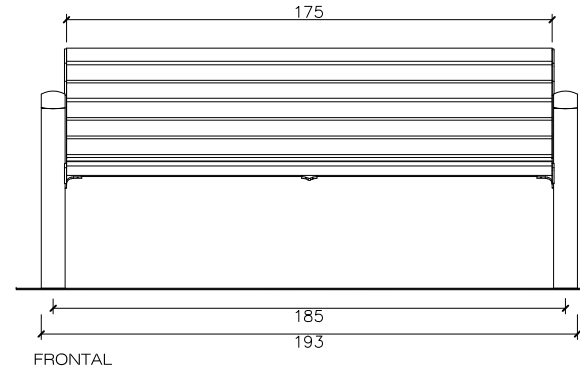


GEOMETRÍA

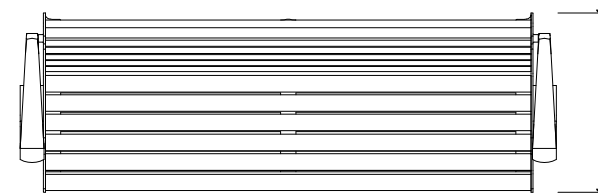
SILLÓN PROA



BANCO PROA



PLANTA



PLANTA

BANCO DOBLE PROA

