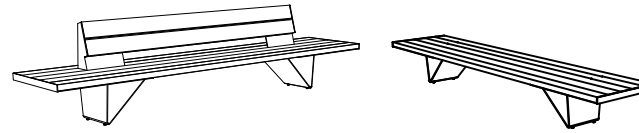


# CARACTERÍSTICAS

**MATERIAL** Madera tropical FSC®  
**SOPORTES** Chapa de acero  
 pintura poliéster  
 gris acero  
**COLOC.** Anclado con tornillos  
**PESO** 175 Kg

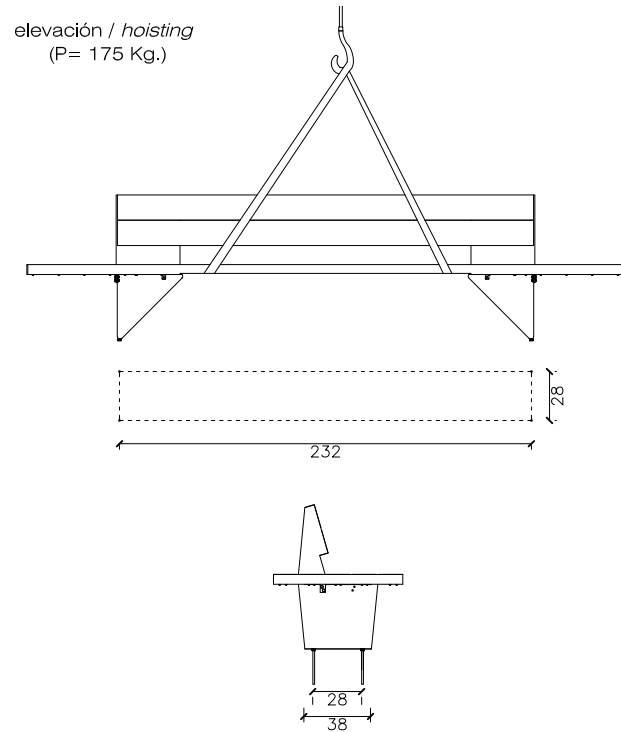
**MATERIAL** Tropical wood FSC®  
**SUPPORT** Steel sheet  
 polyester powder coating  
 steel grey  
**FIXING** Anchored with bolts  
**WEIGHT** 175 Kg



Colección DAE / BAN ®

DISEÑO / DESIGN Carlos Rubio

## SISTEMA DE COLOCACIÓN

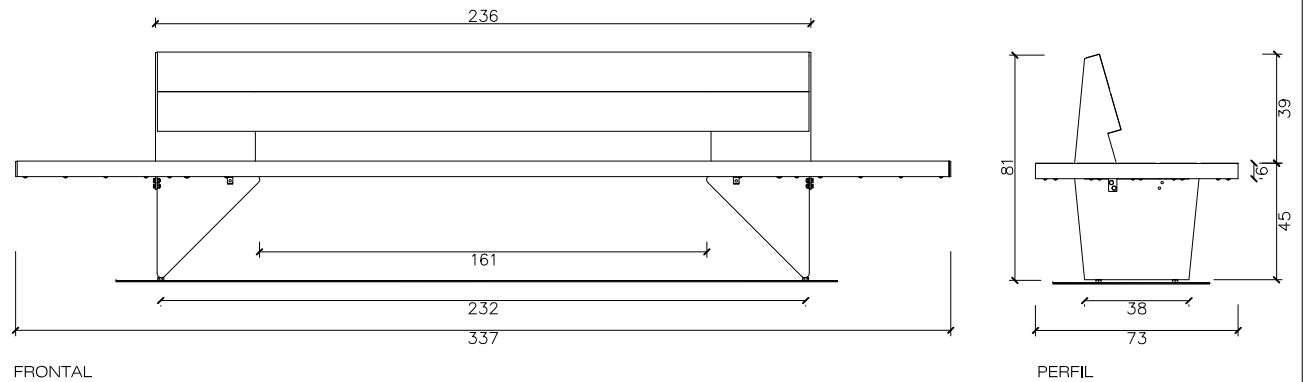


taladrar el pavimento Ø14mm y llenar con resina  
*drill pavement Ø 14mm and fill with resin*

roscar los 4 tornillos a fondo M12 x 200  
*tightly screw the 4 bolts M12 x 200*

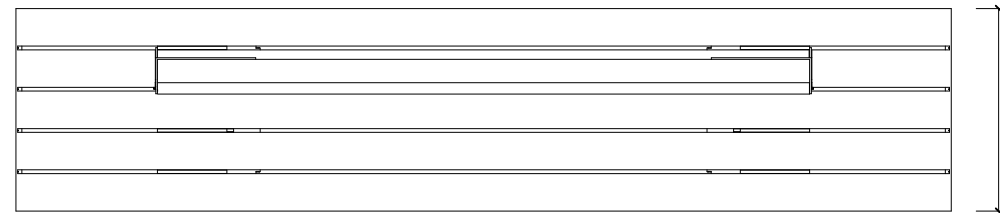
## GEOMETRÍA

BANCO BAN



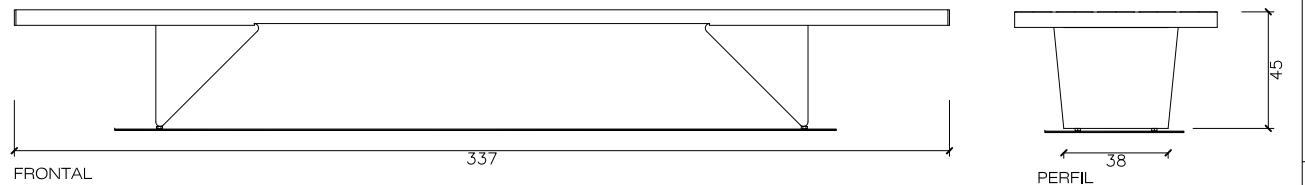
FRONTAL

PERFIL



PLANTA

BANQUETA BAN



FRONTAL

PERFIL