

CARACTERÍSTICAS / CHARACTERISTICS

MATERIAL hormigón

MATERIAL concrete

ACABADO decapado e hidrofugado

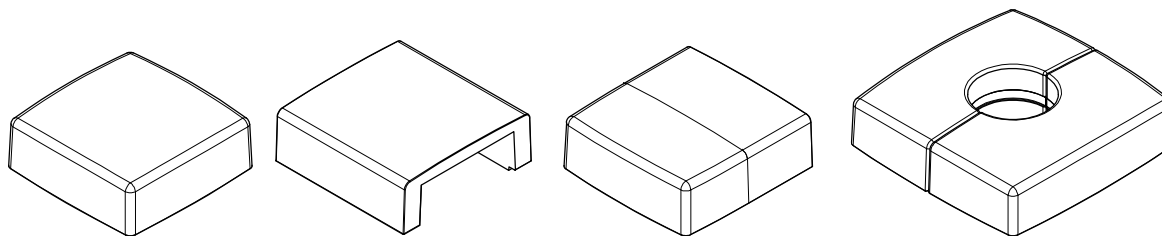
FINISH etched and waterproofed

COLOC. apoyado sin anclaje

FIXING free-standing

PESO 767kg/607kg/685kg/1078kg

WEIGHT 767kg/607kg/685kg/1078kg



Update 23/10/2017
Cotas / Sizes cm

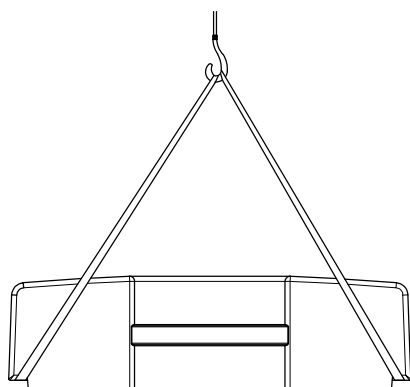
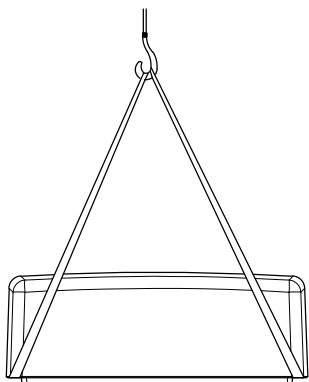
INSTALACIÓN / INSTALLATION

GEOMETRÍA / GEOMETRY

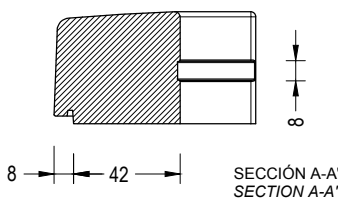
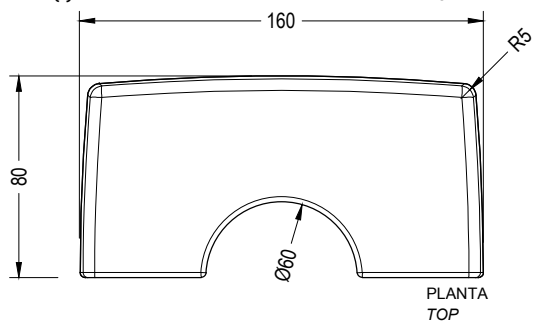
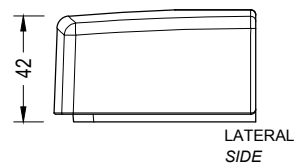
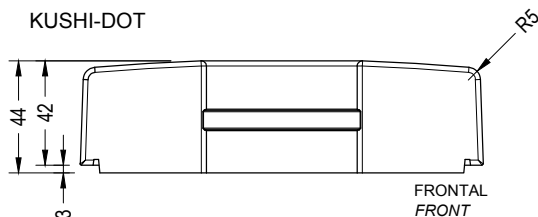
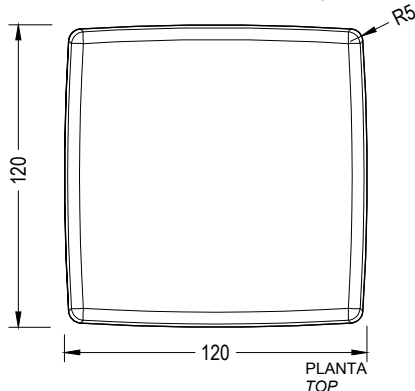
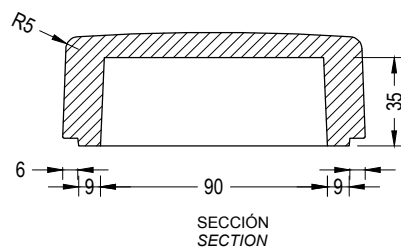
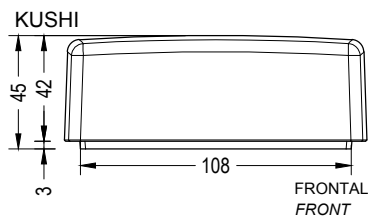
E:1/30

E:1/30

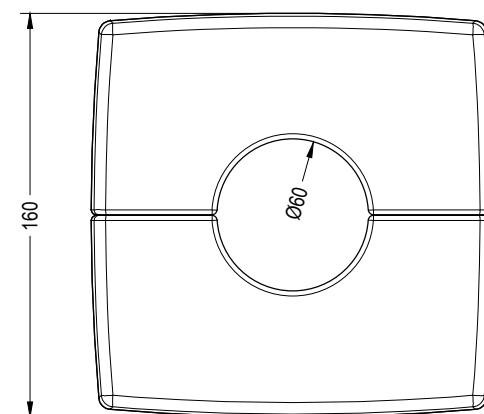
elevación / hoisting
(P=607 kg / 685 kg)
eslingas de poliéster
polyester slings



BANCO APOYADO SIN ANCLAJE
FREE-STANDING BENCH

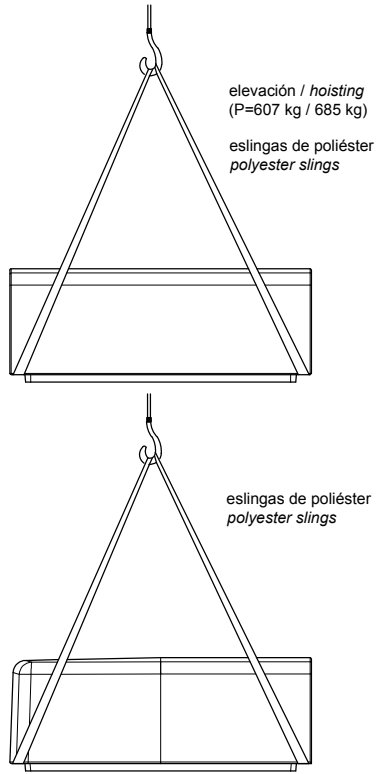


AGREGACIÓN DOS KUSHI-DOT
AGGREGATION TWO KUSHI-DOT



PLANTA TOP

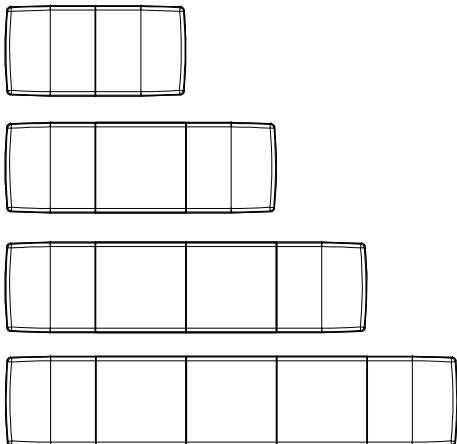
E:1/30



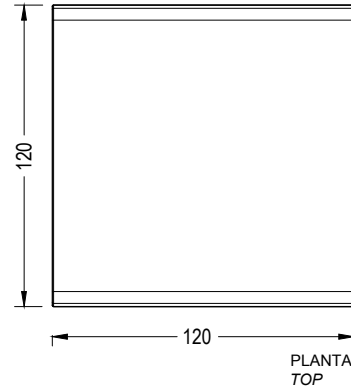
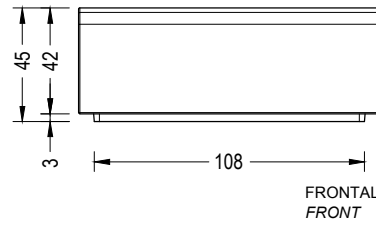
BANCO APOYADO SIN ANCLAJE
FREE-STANDING BENCH

EJEMPLOS DE AGREGACIÓN

E:1/100



KUSHI-LINE



KUSHI-END

