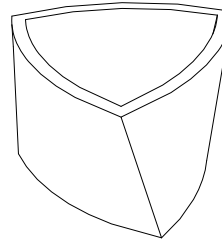


CARACTERISTICAS

MATERIAL hormigón
 COLOR gris
 ACABADO decapado e hidrofugado
 COLOCACION apoyado sin anclaje
 PESO 780 kg / 525 kg
 CAPACIDAD 467 litros / 120 litros
 PALET 130 x 130

MATERIAL *cast stone*
 COLOUR *grey*
 FINISH *acid-etched and waterproofed*
 FIXING *free-standing*
 WEIGHT *780 kg / 525 kg*
 CAPACITY *467 litres / 120 litres*
 PALLET *130 x 130*

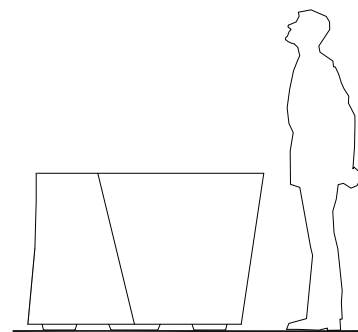
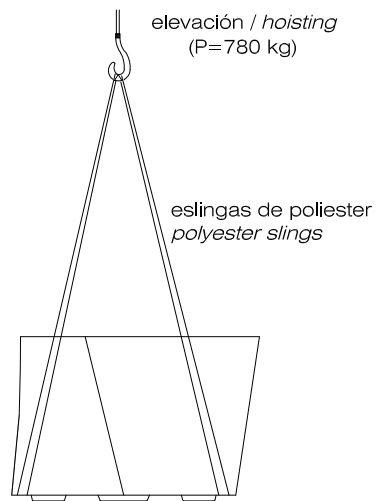
DISEÑO / DESIGN *Josep Muxart*



SISTEMA DE COLOCACION

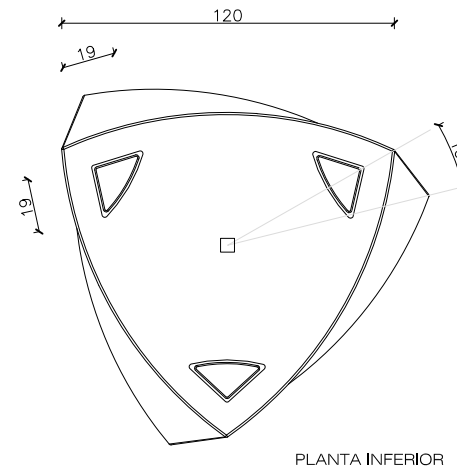
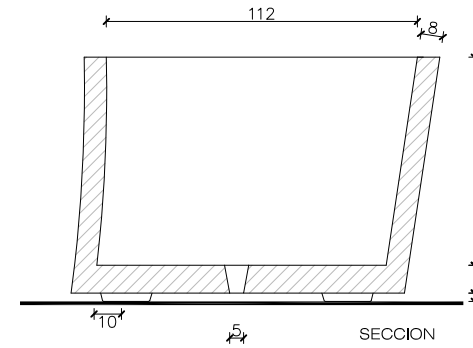
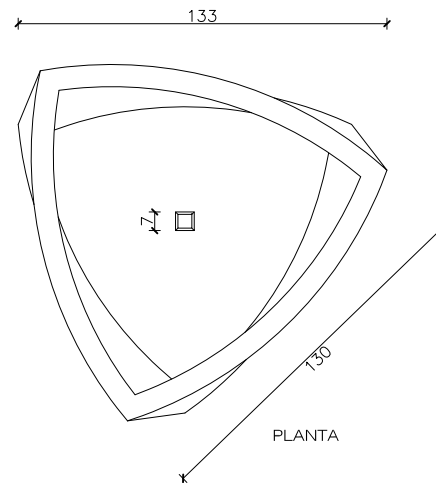
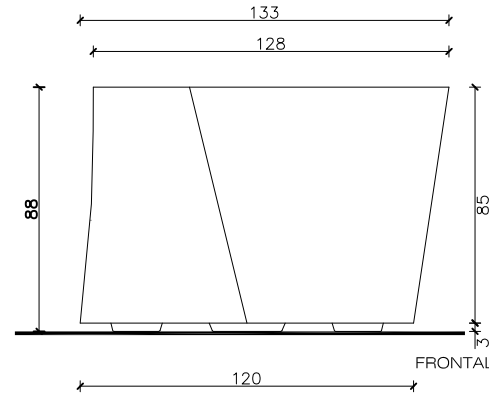
GEOMETRIA

ESCALA 0 CM 50 CM



APOYADO SIN ANCLAJE
 FREE-STANDING

BILBAO GRANDE



BILBAO PEQUEÑA

