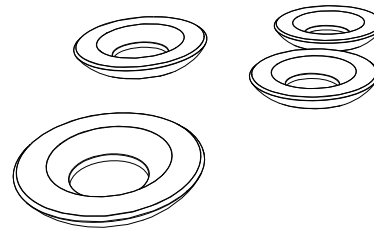


CARACTERISTICAS

MATERIAL hormigón armado
 COLOR carta colores estándar
 ACABADO decapado e hidrofugado
 COLOCACION simplemente apoyado
 PESO 2040Kg
 PALET ---

MATERIAL *reinforced cast stone*
 COLOUR *Standard color chart*
 FINISH *acid-etched and waterproofed*
 FIXING *free standing*
 WEIGHT *2040 kg*
 PALLET ---

DISEÑO / DESIGN Nahrang Disseny

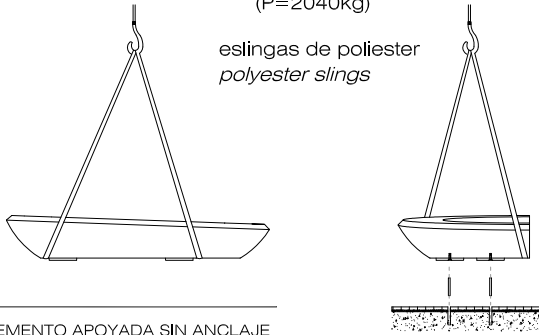


NIU®

SISTEMA DE COLOCACION

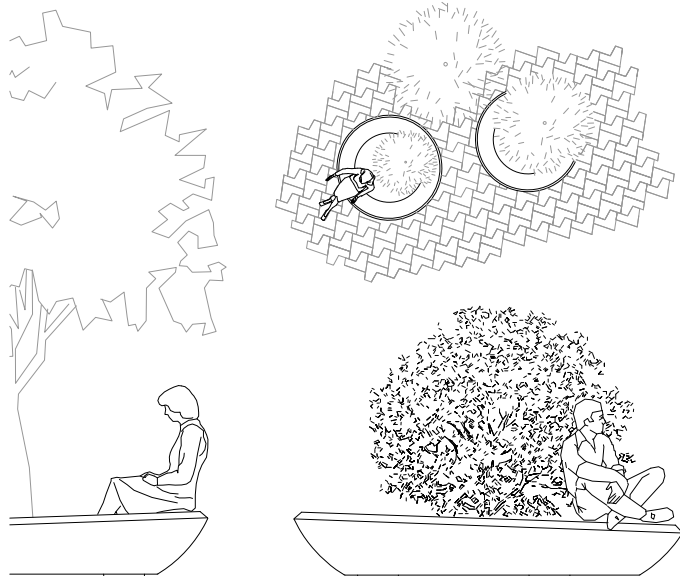
elevación / hoisting
 (P=2040kg)

eslingas de poliéster
 polyester slings



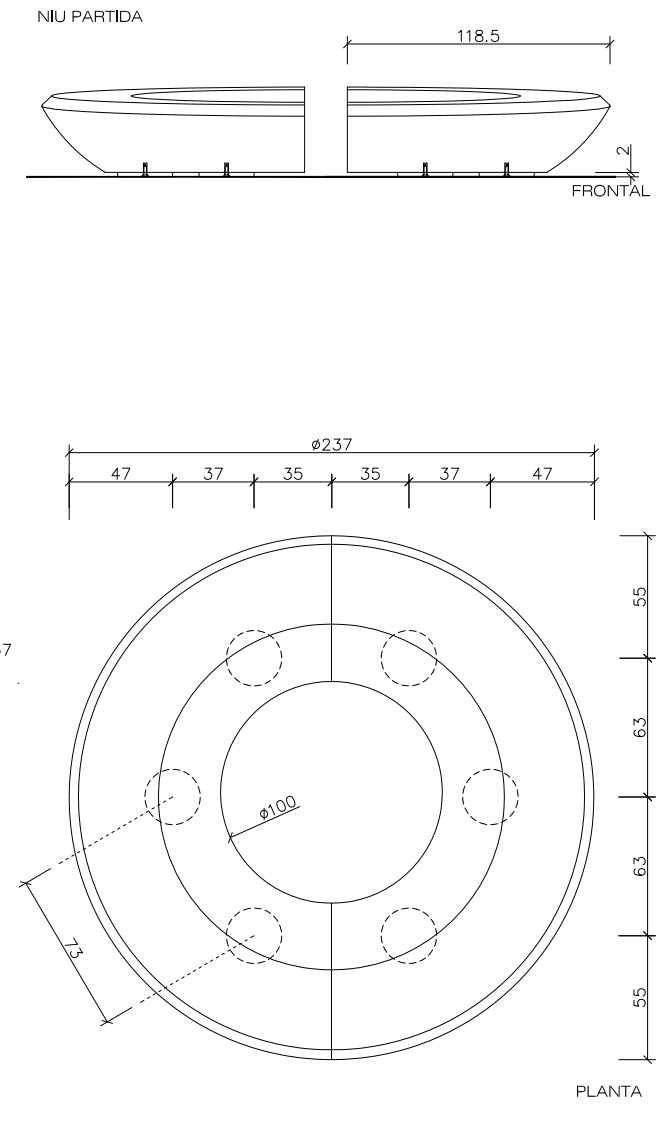
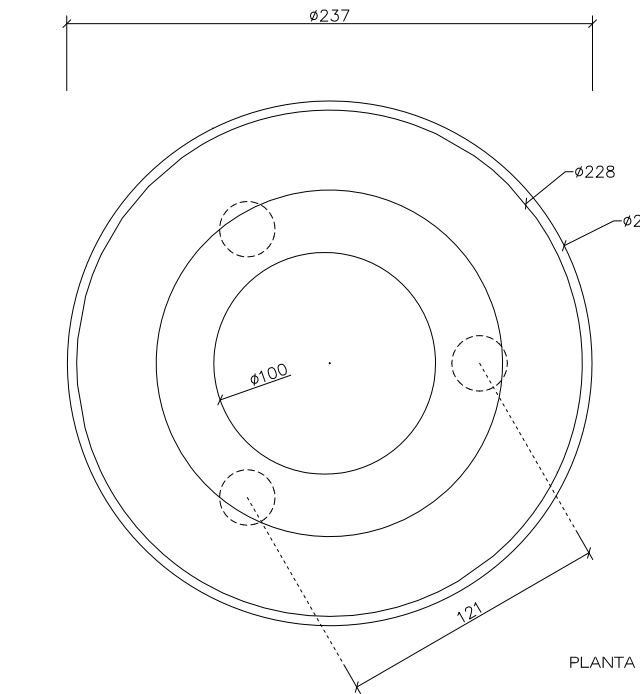
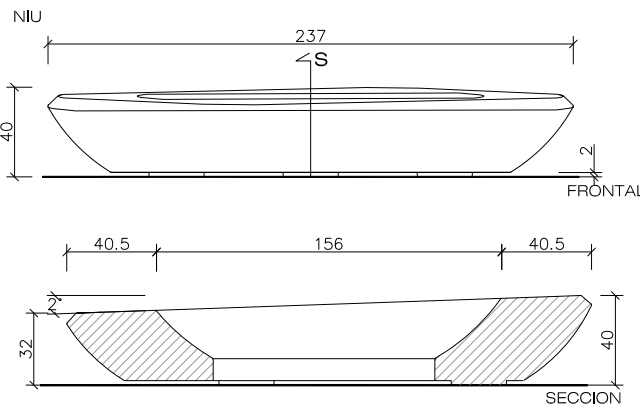
ELEMENTO APOYADA SIN ANCLAJE
 FREE-STANDING ELEMENT

roscar los tornillos M16x140 a fondo
tightly screw M16x140 stud bolts
 taladrar el pavimento y llenar con resina
drill pavement and fill with resin
 colocar el banco en su correcta posición
place the bench in its correct position



GEOMETRIA

ESCALA 0 CM 100 CM



www.escofet.com

escofet

c.10a