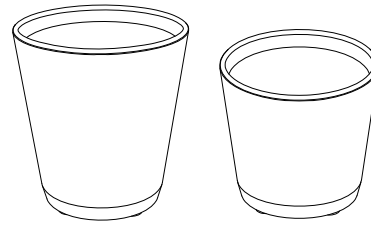


CARACTERISTICAS

MATERIAL **hormigón**
 COLOR **gris / beige / negro**
 ACABADO **decapado e hidrofugado**
 COLOCACION **simplemente apoyado**
 PESO **690 kg / 550 kg**
 CAPACIDAD **620 litros / 450 litros**

MATERIAL **cat stone**
 COLOUR **grey / beige / black**
 FINISH **acid-etched and waterproofed**
 FIXING **free-standing**
 WEIGHT **690 kg / 550 kg**
 CAPACITY **620 litres / 450 litres**

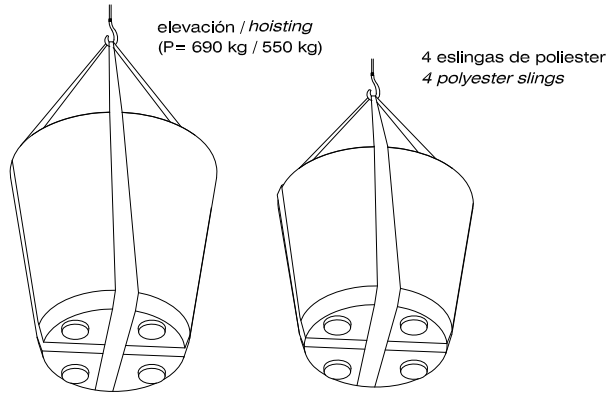
DISEÑO / DESIGN **ESCOFET_jab**



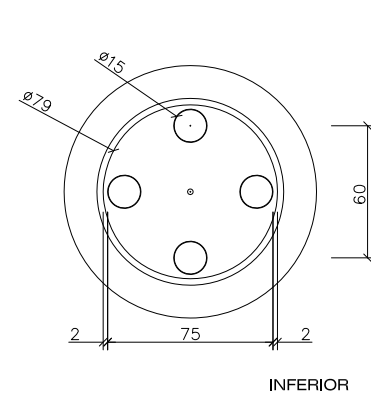
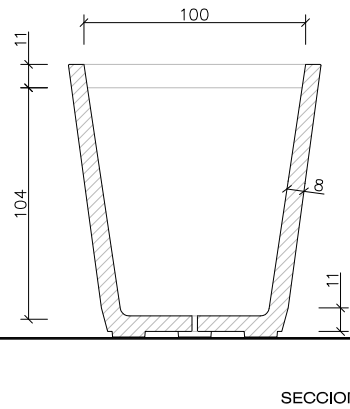
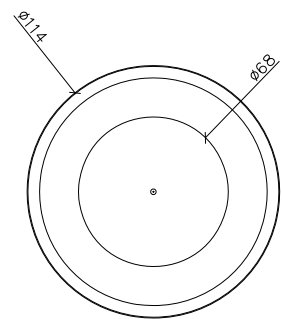
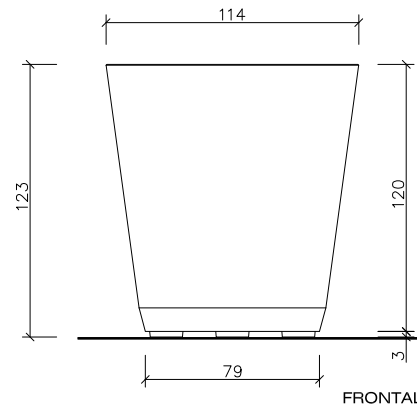
SISTEMA DE COLOCACION

GEOMETRIA

ESCALA 0 CM 100 CM



CONICA 1200



CONICA 1000

