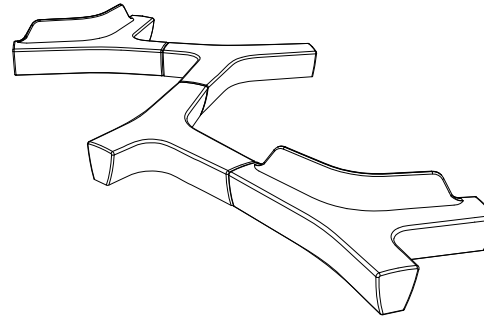


CARACTERISTICAS

MATERIAL hormigón armado
 COLOR gris / beige / blanco
 ACABADO decapado e hidrofugado
 COLOCACION apoyado sin anclaje
 PESO 1750kg / 1900kg

MATERIAL reinforced cast stone
 COLOUR grey / beige / white
 FINISH acid-etched and waterproofed
 FIXING free-standing
 WEIGHT 1750kg / 1900kg

DISEÑO / DESIGN Alexander Lotersztain



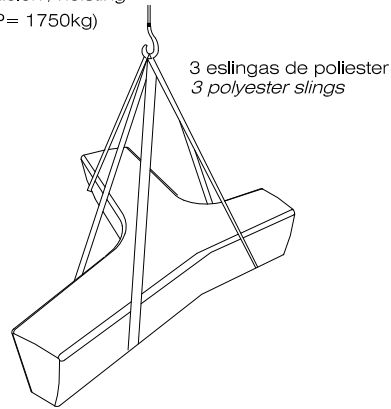
TWIG®

SISTEMA DE COLOCACION

GEOMETRIA

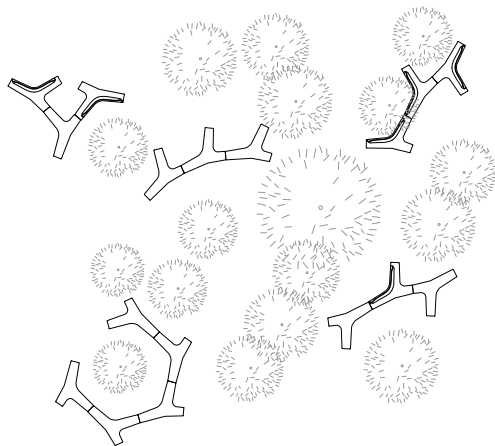
ESCALA 0 CM 50 CM

elevación / hoisting
 (P= 1750kg)

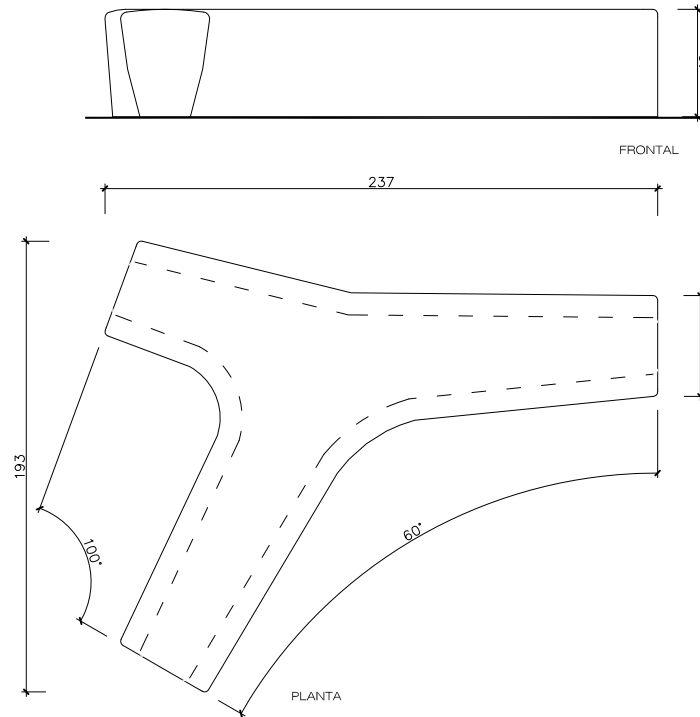


3 eslingas de poliéster
 3 polyester slings

EJEMPLOS DE AGREGACIONES



TWIG



TWIG WITH BACKREST

