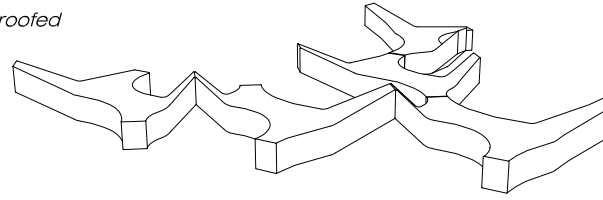


CARACTERISTICAS

MATERIAL hormigón armado
 COLOR gris granítico
 ACABADO decapado e hidrofugado
 COLOCACION apoyado sin anclaje
 PESO 2.750 kg

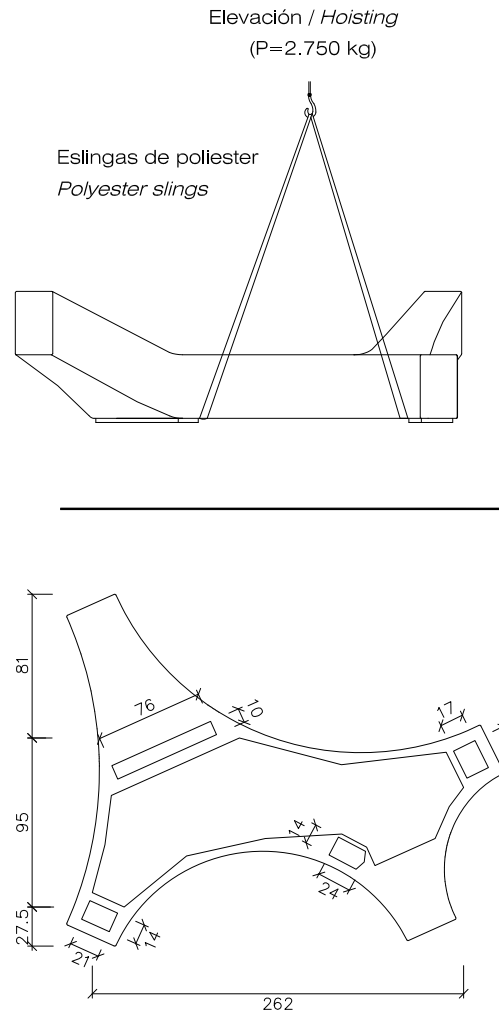
MATERIAL reinforced cast stone
 COLOUR granite grey
 FINISH acid-etched and waterproofed
 FIXING free-standing element
 WEIGHT 2.750 kg

DISEÑO / DESIGN Eduardo Arroyo



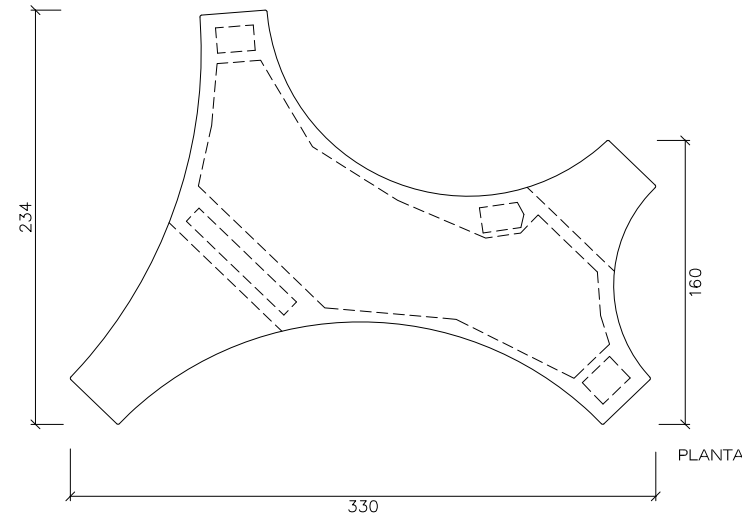
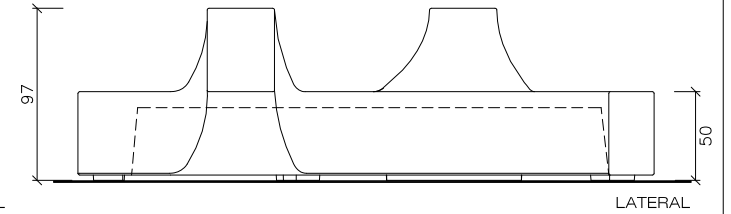
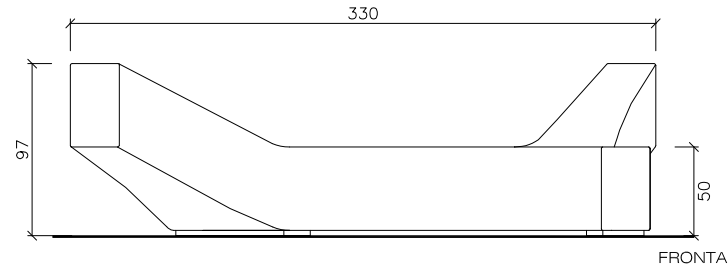
ISLERO®

SISTEMA DE COLOCACION



GEOMETRIA

ESCALA 0 CM 50 CM



EJEMPLOS DE AGREGACIÓN

