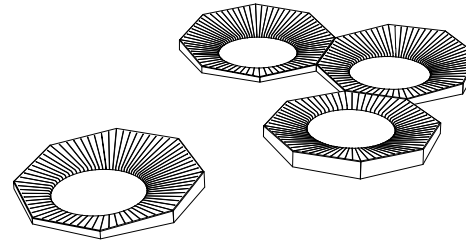


CARACTERISTICAS

MATERIAL hormigón armado
 COLOR carta colores estándar
 ACABADO decapado e hidrofugado
 COLOCACION simplemente apoyado
 PESO 1-2=2500Kg
 3-4=1152Kg

MATERIAL reinforced cast stone
 COLOUR Standard color chart
 FINISH acid-etched and waterproofed
 FIXING free standing
 WEIGHT 1-2=2500Kg
 3-4=1152Kg



DISEÑO / DESIGN Ana Mir+Emili Padrós / Emiliana Design

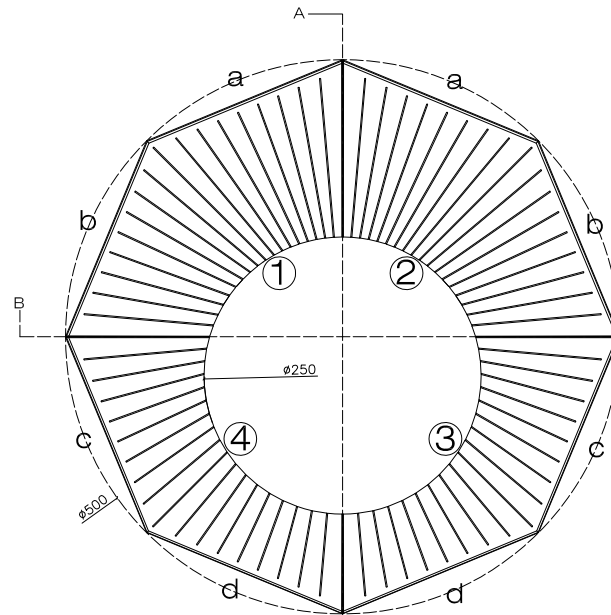
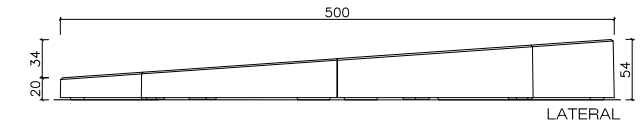
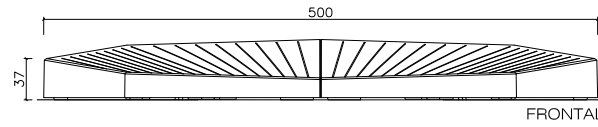
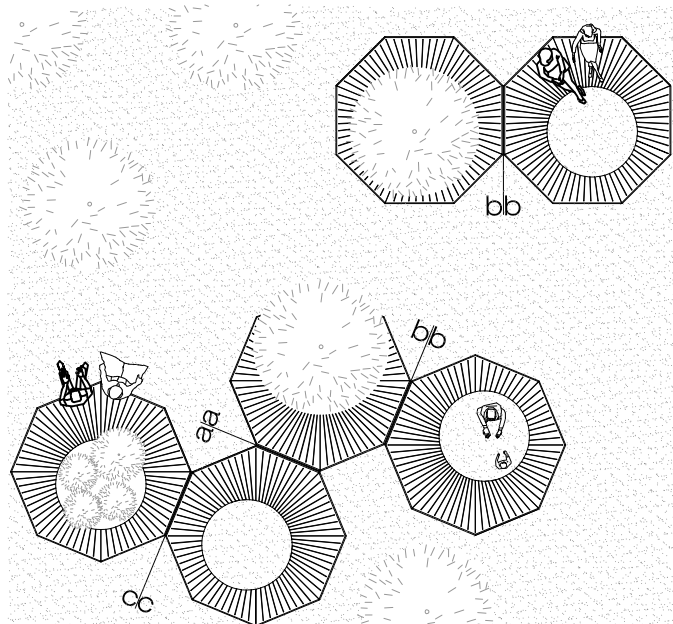
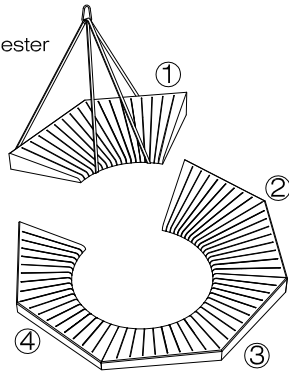
SISTEMA DE COLOCACION

GEOMETRIA

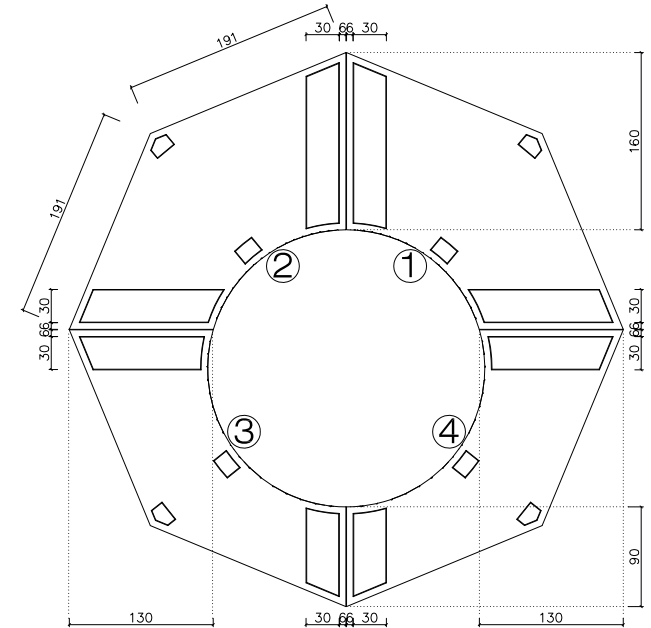
ESCALA 0 CM 100 CM

elevación / hoisting

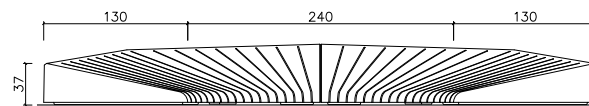
eslingas de poliéster
 polyester slings



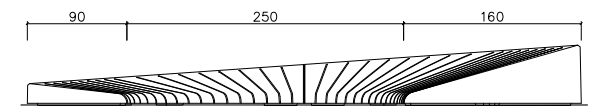
PLANTA SUPERIOR



PLANTA INFERIOR



SECCION B



SECCION A