

# CARACTERISTICAS

**MATERIAL** Pino Nórdico FSC®  
Perfiles de acero zincado,  
negro / plata, pintado al horno  
tratamiento al autoclave  
y protección fungicida

**ACABADO** tratamiento al autoclave  
y protección fungicida

**COLOCACION** anclado mediante tacos  
de expansión

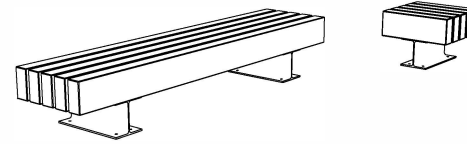
**PESO** 275 kg / 260 kg / 65 kg

**MATERIAL** Nordic pinewood FSC®  
Zinc plated steel, black / silver,  
powder coated finish  
pressure treated and  
preventive fungicide

**FINISH** pressure treated and  
preventive fungicide

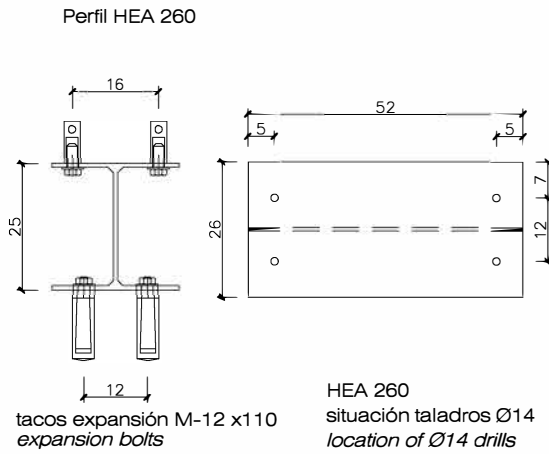
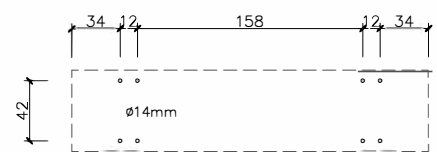
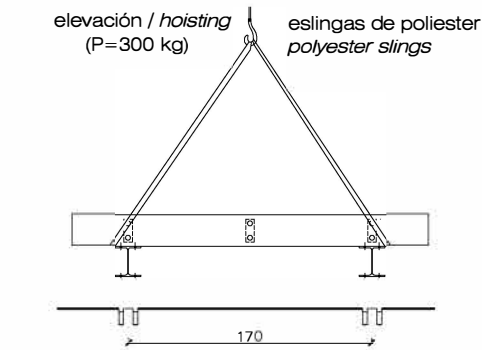
**FIXING** anchored by means  
of expansion bolts

**WEIGHT** 275 kg / 260 kg / 65 kg



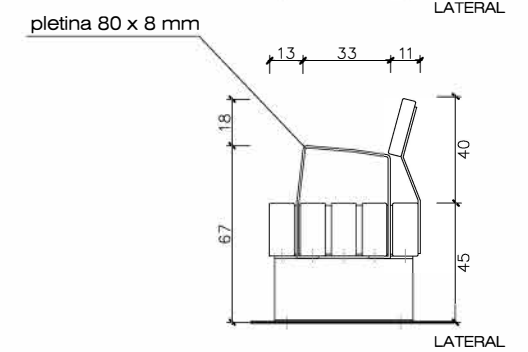
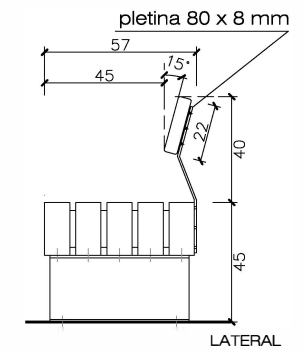
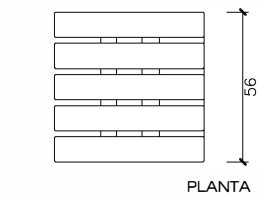
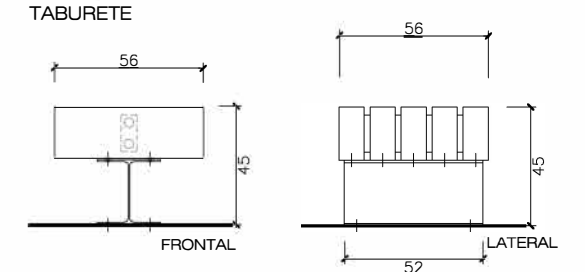
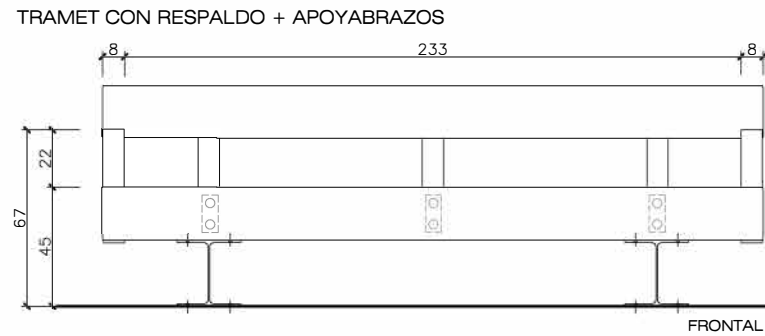
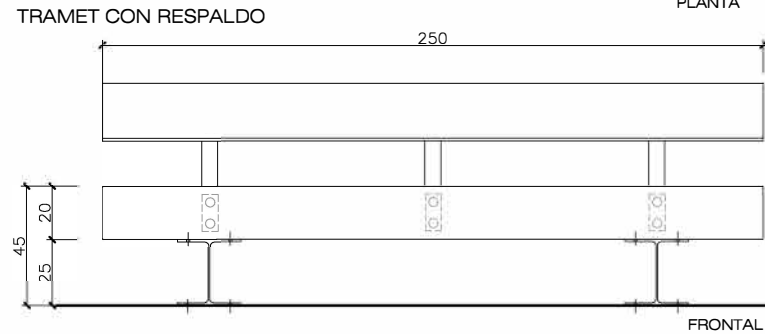
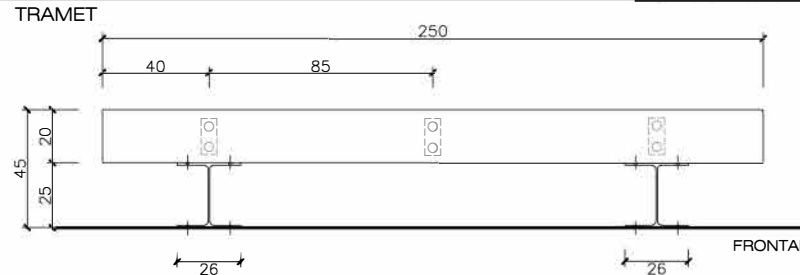
TRAMET®

## SISTEMA DE COLOCACION



## GEOMETRIA

ESCALA 0 CM 50 CM



www.escofet.com

escofet

b.11a