

CARACTERÍSTICAS

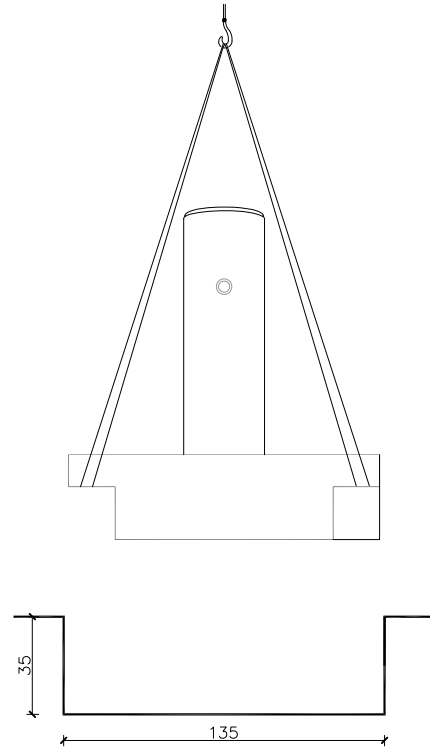
MATERIAL acero inox. AISI 316
 VASO fundición de aluminio
 BASE hormigón armado (gris/beige)
 decapado e hidrofugado
 GRIFO pulsador temporizado cromado
 incorpora llave de paso y sifón
 COLOC. empotrado
 PESO 190 kg
 PALET 100 x 100

MATERIAL AISI 316 stainless steel
 BASIN aluminium cast iron
 BASE reinforced cast stone (grey/beige)
 acid-etched and waterproofed
 TAP chrome push-operated tap with timer mechanism
 includes stop-cock and water trap
 FIXING embedded
 WEIGHT 190 kg
 PALLET 100 x 100

DISEÑO / DESIGN Enric Pericas

SISTEMA DE COLOCACION

elevación / hoisting
 (P=400 kg)



Hormigonar después de emplazar
 Casting concrete after placement

GEOMETRIA

