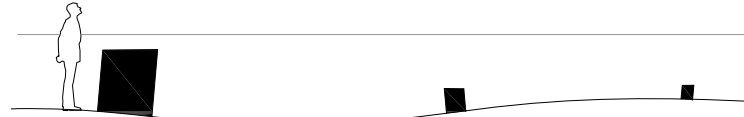


# CARACTERISTICAS

MATERIAL hormigón armado  
 PUERTA acero bicromatado y pintado al horno de color negro  
 COLOR negro mate  
 ACABADO decapado e hidrofugado  
 COLOC. apoyado sin anclaje  
 PESO 1430 kg/ 910Kg  
 CAPACIDAD 105 litros  
 PALET 100x100  
 CIERRE con llave triangular

MATERIAL reinforced cast stone  
 DOOR bicromated steel and black powder coated finish  
 COLOUR black  
 FINISH acid-etched and waterproofed  
 SYSTEM free-standing  
 WEIGHT 1430 kg/ 910 Kg  
 CAPACITY 105 litres  
 PALLET 100x100  
 LOCK with triangular tube key

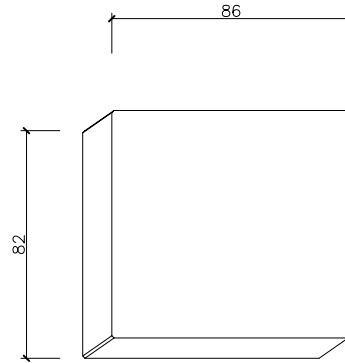
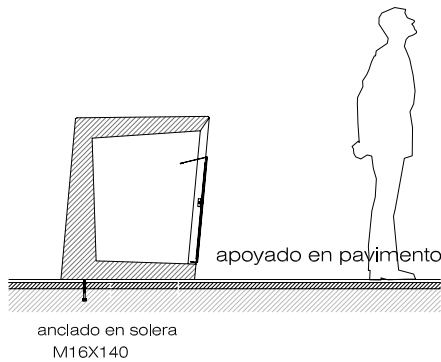
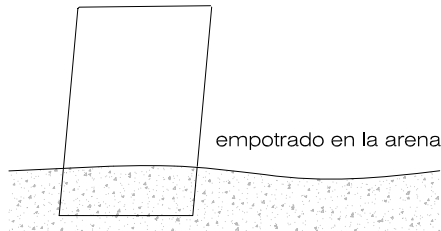
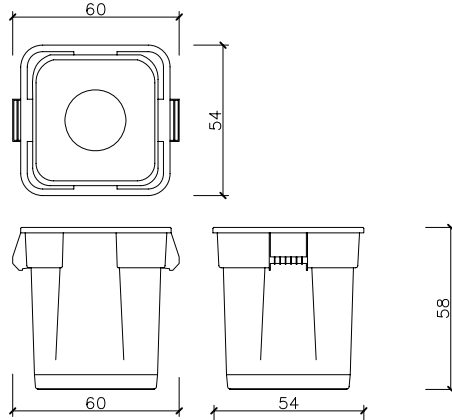


PEDRA NEGRA®

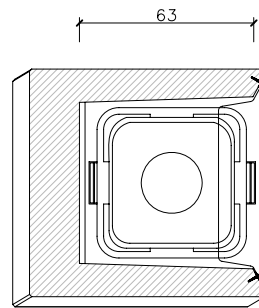
DISEÑO / DESIGN  
**SISTEMA DE COLOCACION**

Antonio Montes / Eric Pericas  
**GEOMETRIA**

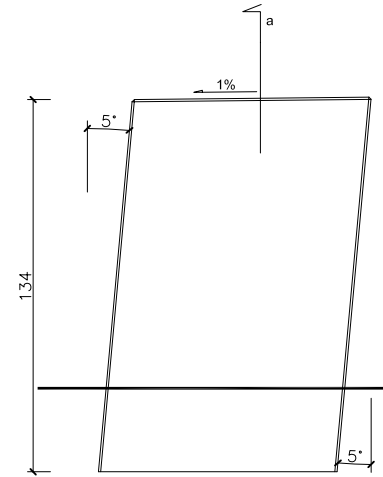
ESCALA 0 CM 50 CM



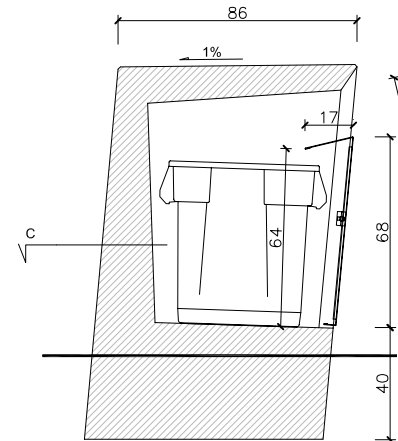
PLANTA



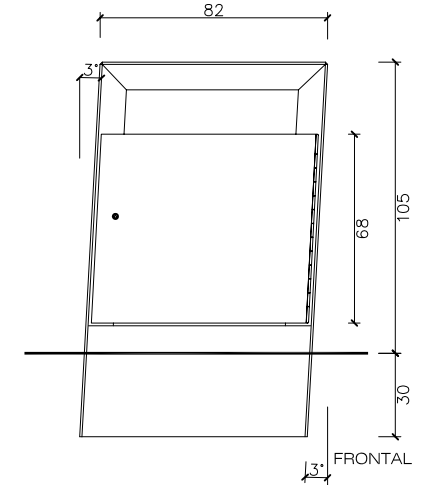
SECCION HORIZONTAL C



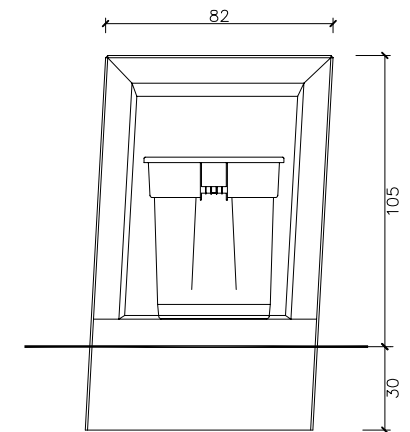
LATERAL



SECCION VERTICAL A



FRONTAL



FRONTAL SIN PUERTA