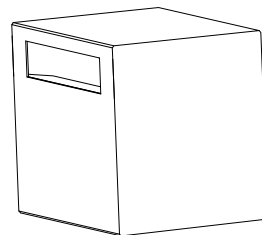


# CARACTERISTICAS

MATERIAL hormigón armado  
 PUERTA acero inoxidable  
 COLOR gris granítico / beige  
 ACABADO decapado e hidrofugado  
 COLOCACION apoyado sin anclaje /  
 anclada con tornillos  
 CIERRE con llave triangular  
 CAPACIDAD 66 litros  
 PESO 390 kg

MATERIAL *reinforced cast stone*  
 DOOR *stainless steel*  
 COLOUR *granite grey / beige*  
 FINISH *acid-etched and waterproofed*  
 FIXING *free-standing /  
 anchored with screws*  
 LOCK *with triangular tube key*  
 CAPACITY *66 litres*  
 WEIGHT *390 kg*



DISEÑO / DESIGN Enric Pericas

# SISTEMA DE COLOCACION

Eslingas de poliéster  
 Polyester slings

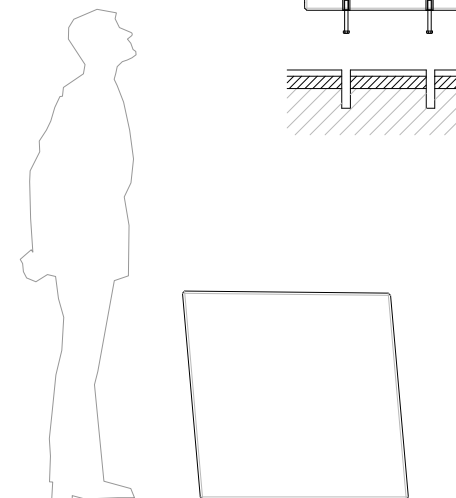
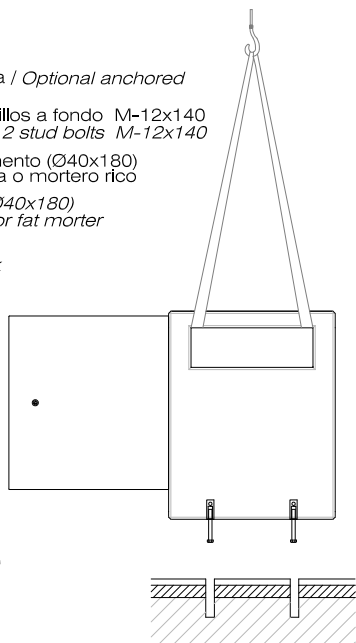
Elevación  
 Hoisting  
 (P=390 kg)

Opcional anclada / Optional anchored

-Roscar los 2 tornillos a fondo M-12x140  
 -Tightly screw the 2 stud bolts M-12x140

-Taladrar el pavimento (Ø40x180)  
 and fill with resin or fat mortar  
 -Drill pavement (Ø40x180)  
 and fill with resin or fat mortar

-Centrar y colocar  
 -Centre and caulk



# GEOMETRIA

ESCALA 0 CM 50 CM

