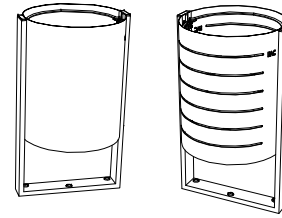


# CARACTERÍSTICAS

**MATERIAL** Acero galvanizado  
pintura poliéster  
**ACABADOS** Lisa, color negro forja  
Ranurada, color gris acero  
efecto forja  
**COLOC.** Anclado con tornillos  
**PESO** 22 / 21.5 kg  
**CAPACIDAD** 56 litros

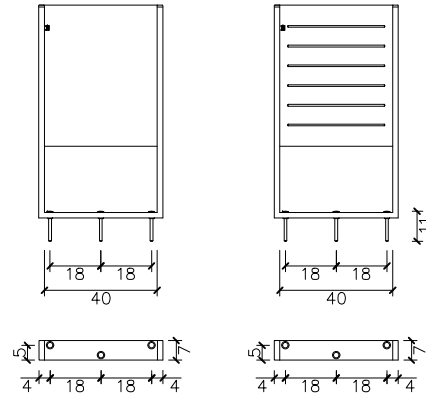
**MATERIAL** Cast aluminium  
polyester powder paint  
**FINISH** Smooth, froged black colour  
Slotted, steel grey colour  
forged effect  
**FIXING** Anchored with bolts  
**WEIGHT** 22 / 21.5 kg  
**CAPACITY** 56 litres

DISEÑO / DESIGN Gemma Bernal & Associats

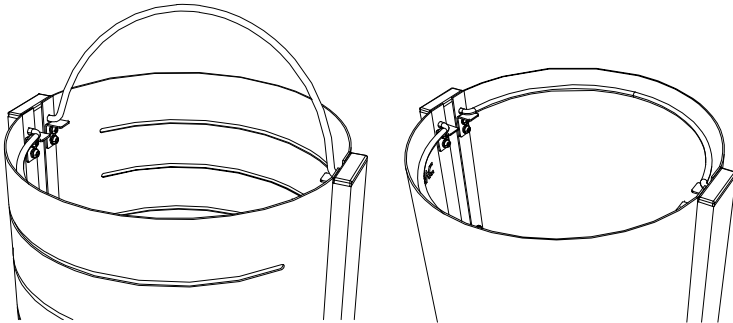


## SISTEMA DE COLOCACIÓN

elevación / hoisting  
(P= 22 / 21.5 kg.)

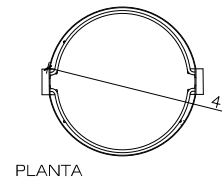
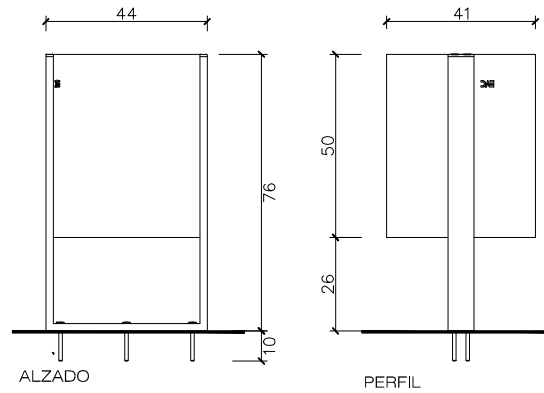


Roscar los 3 tacos Fisher SxR 10xR FIS  
*Tightly the 3 pegs Fisher SxR 10xR FIS*  
Taladrar el pavimento Ø12mm y llenar con resina  
*Drill pavement Ø 12mm and fill with resin*



## GEOMETRÍA

### BOULEVARD LISA



### BOULEVARD RANURADA

