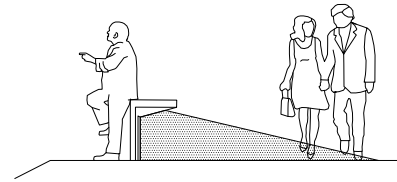


CARACTERISTICAS

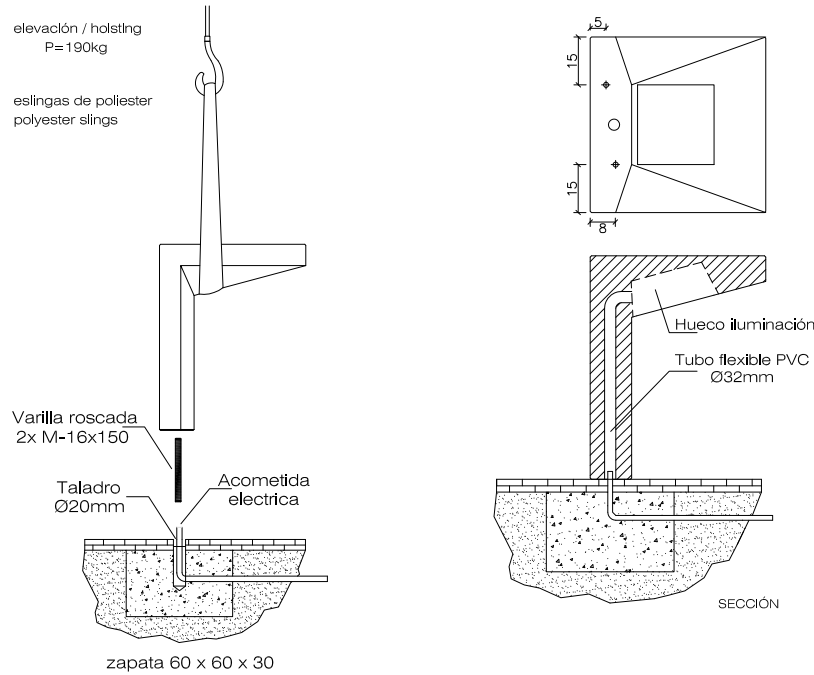
MATERIAL hormigón
 COLOR gris
 ACABADO decapado e hidrofugado
 COLOCACION anclado con tornillos
 PESO 190 kg
 PALET 120 x 120 / 4 uds

MATERIAL *caststone*
 COLOUR *grey*
 FINISH *acid-etched and waterproofed*
 FIXING *anchored with screws*
 WEIGHT *190 kg*
 PALLET *120 x 120 / 4 units*

DISEÑO / DESIGN AldayJover Arquitectos / Artec3



SISTEMA DE COLOCACION



Taladrar el pavimento y llenar de resina
Drill pavement and fill with resin
 Roscar las varillas en los casquillos a fondo
Tightly screw the stud bolts

Centrar, colocar la baliza y rejuntar la zona de apoyo perimetral
Centre the element and caulk the element foot all around



GEOMETRIA

ESCALA 0 CM 25 CM

