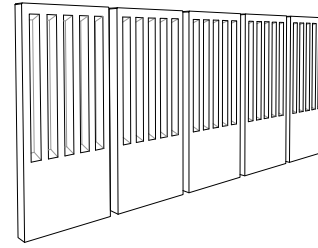


CARACTERISTICAS

MATERIAL hormigón armado
 COLOR gris granítico / beige
 ACABADO salido de molde
 COLOCACIÓN empotrado
 PESO 800 kg
 PALET 110 x 300

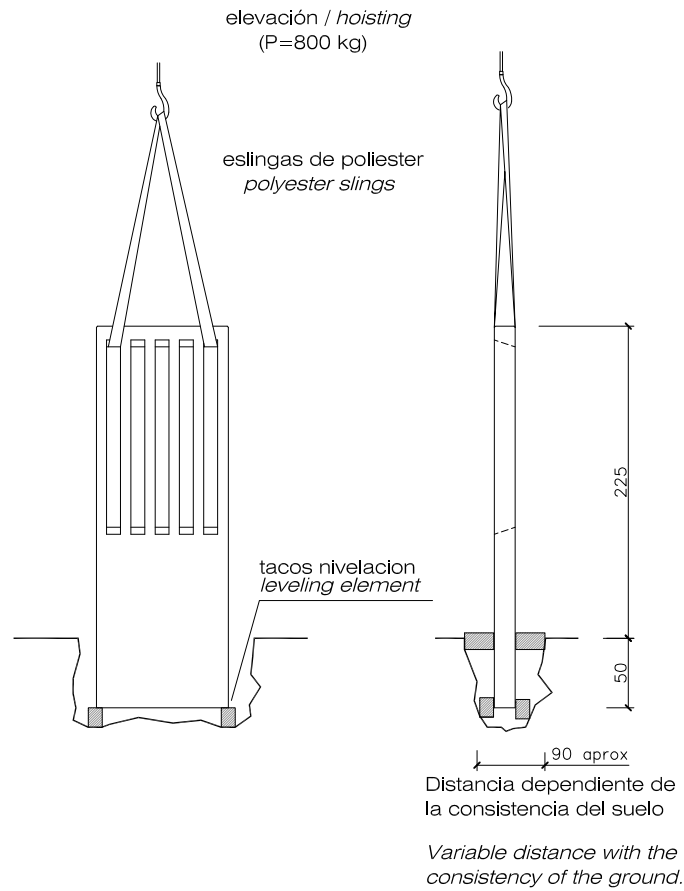
modular
 MATERIAL *reinforced cast stone*
 COLOUR *granite grey / beige*
 FINISH *as it leaves the mould*
 FIXING *embedded*
 WEIGHT *800 kg*
 PALLET *110 x 300*

DISEÑO / DESIGN Jose Antonio Martínez Lapeña / Elias Torres



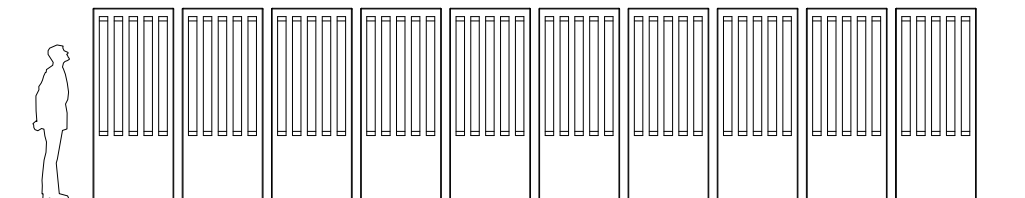
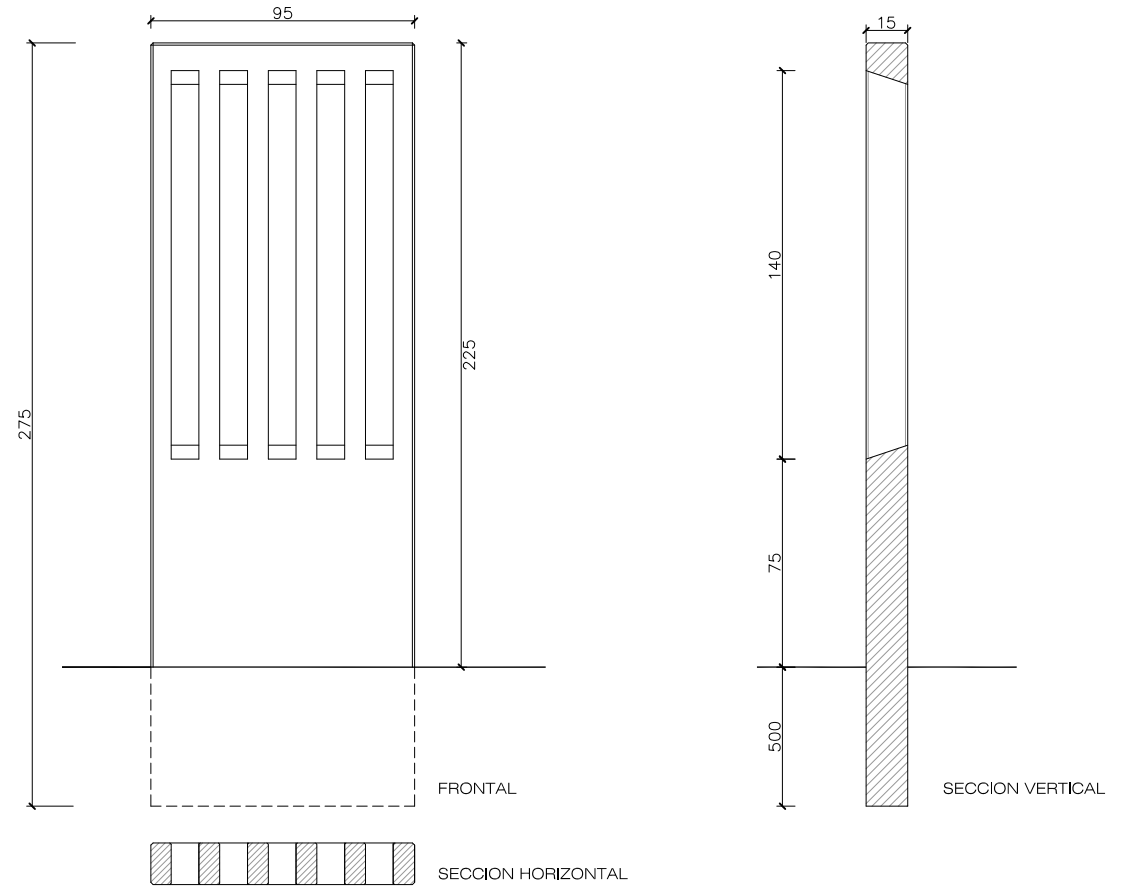
VALLA COMO®

SISTEMA DE COLOCACION



GEOMETRIA

ESCALA 0 CM 50 CM



www.escofet.com

escofet