

## CARACTERISTICAS

**MATERIAL** Base: Fundición de hierro GG-20 perlítica  
acabado con pintura de políester  
Tapa: fundición de aluminio  
acabado con pintura de políester  
Protector difusor: tubo y chapa de acero  
Difusor: tubo de metacrilato extrusionado opal, 3mm espesor

**COLOR** color gris acero, efecto forja

**EQUIPAMIENTO** 220 - 240 VAC / 50 - 60 Hz  
LED 13W - 1100 Lm - 3000K - CRI>80 - IP65 - IK07

**COLOCACION** fijado con 3 pernos de acero zincado M-14 de 230mm

**PESO** 63 kg

**MATERIAL** Base: GG-20 pearlitic cast iron  
finished polyester powder paint  
Cover: cast aluminium  
finished polyester powder paint  
Protector diffusor: steel tube and steel sheet  
Diffuser: extruded opal methacrylate tube 3mm thick

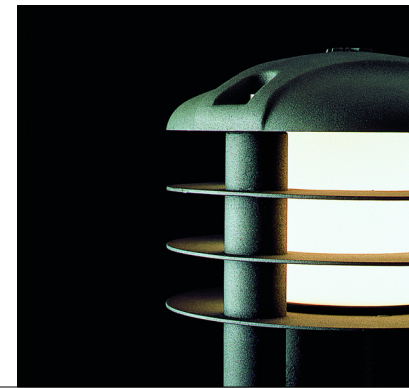
**COLOUR** steel grey colour, forged effect

**EQUIPMENT** 220 - 240 VAC / 50 - 60 Hz  
LED 13W - 1100 Lm - 3000K - CRI>80 - IP65 - IK07

**FIXING** 3 anchorage bolts, are M-14 x 230mm zincated steel

**WEIGHT** 63 kg

DISEÑO / DESIGN Leopoldo Milá



Colección DAE / VILANOVA®

## SISTEMA DE COLOCACION

elevación / *hoisting*  
(P = 63 kg)

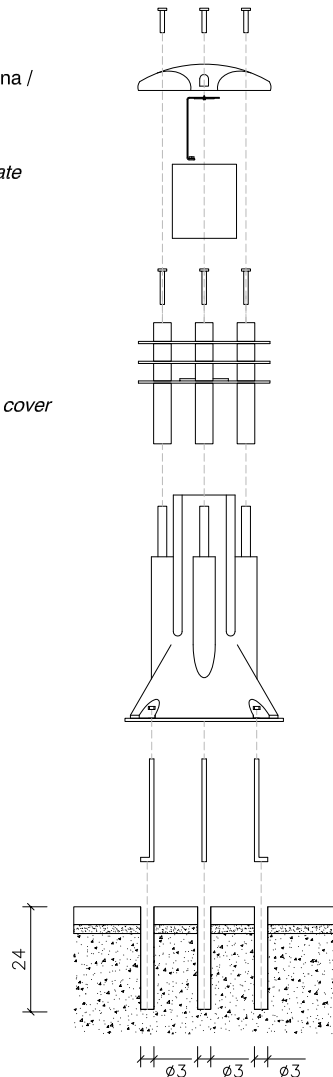
taladrar el pavimento y llenar con resina /  
*drill pavement and fill with resin*

colocar los pernos según la plantilla /  
*place the bolts according to the template*

colocar y fijar la base a los pernos /  
*place and secure the base*

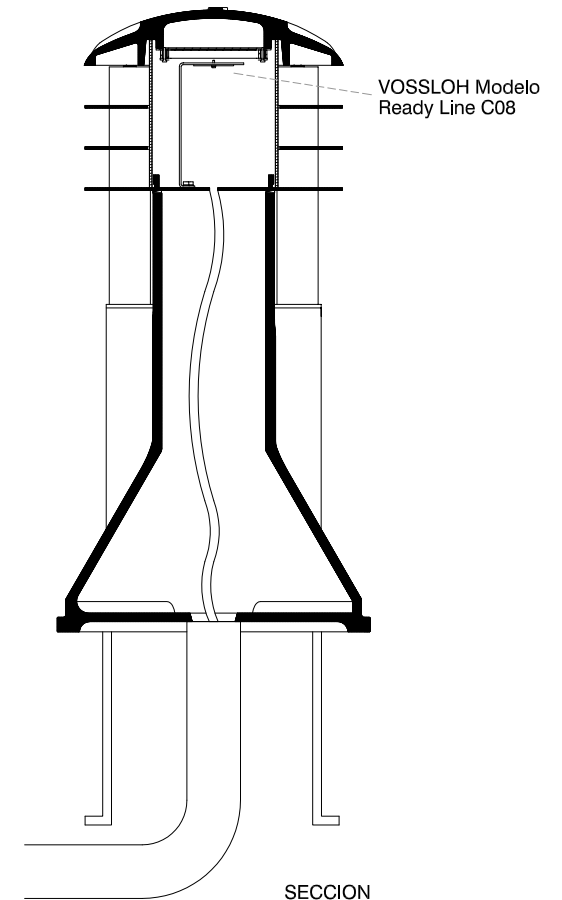
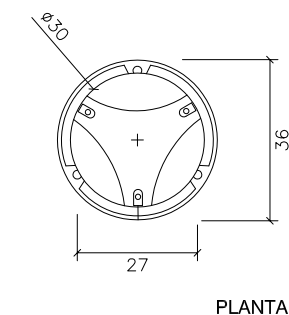
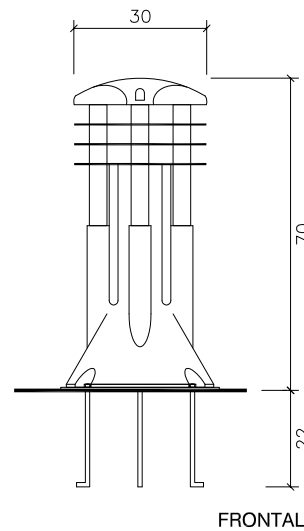
hacer la instalación eléctrica /  
*do the electrical installation*

colocar y fijar el difusor y la tapa  
con los tornillos M8 x 25 DIN 912 /  
*place and secure the diffuser and the cover  
with the M8 x 25 DIN 912*



## GEOMETRIA

ESCALA 0 CM 25CM



www.escofet.com

**Escofet**

g.30