

CARACTERISTICAS

MATERIAL Cabeza y base: Fundición de hierro GG-20 perlítica imprimación en polvo y acabado pintura poliéster
 Tubo: 1- En acero inox pulido AISI 316L
 2- En acero inox AISI 316L + pintado pintura poliéster

COLOR color negro, efecto forja
 inoxidable pulido brillante

COLOCACION fijado al suelo con una base especial

PESO 30 kg

MATERIAL *Head and base: GG-20 pearlitic cast iron powder primer and finished polyester paint*
Tube: 1- Polished Stainless steel AISI 316L
2- Stainless steel AISI 316L + painted polyester paint

COLOUR *black colour, forged effect*
polished shiny stainless steel finish

FIXING *anchored to the floor with special base*

WEIGHT *30 kg*

DISEÑO / DESIGN Leopoldo Milá



Colección DAE / TENTE®

SISTEMA DE COLOCACION

GEOMETRIA ESCALA 0 CM 25CM

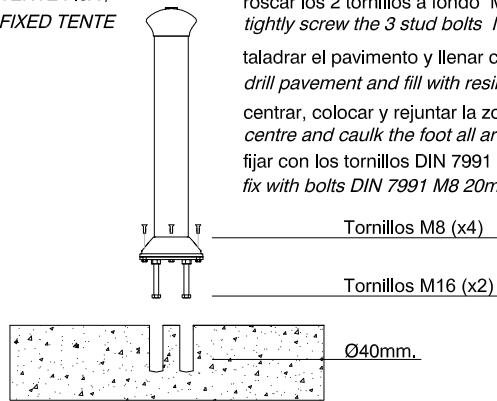
TENTE FIJA / FIXED TENTE

rosacar los 2 tornillos a fondo M-16x140
tightly screw the 3 stud bolts M-16x140

taladrar el pavimento y llenar con resina o mortero rico
drill pavement and fill with resin or fat mortar

centrar, colocar y rejuntar la zona de apoyo perimetral
centre and caulk the foot all around

fijar con los tornillos DIN 7991 M8 20mm /
fix with bolts DIN 7991 M8 20mm



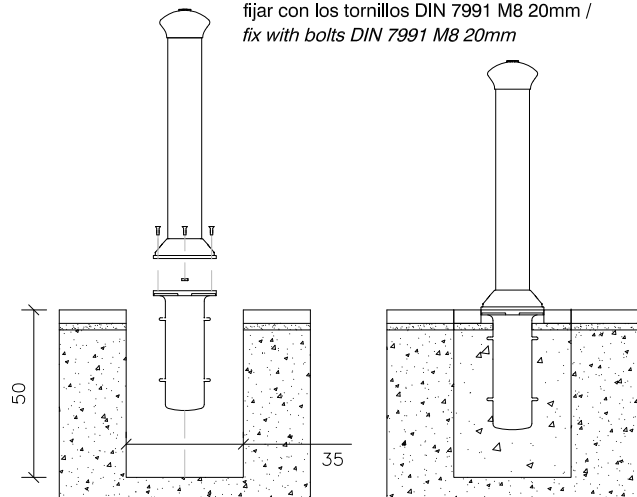
TENTE MOVIL / MOBILE TENTE

taladrar el pavimento y llenar con cemento /
drill pavement and fill with concrete

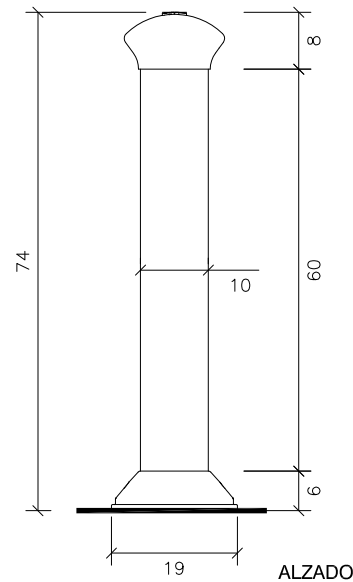
insertar la base y esperar a que el cemento seque /
insert the base and wait for the dry concrete

colocar el cuerpo del bolardo sobre la base /
put the bollard body on the base

fijar con los tornillos DIN 7991 M8 20mm /
fix with bolts DIN 7991 M8 20mm



TENTE FIJA / FIXED TENTE



TENTE MOVIL / MOBILE TENTE

