



Goutte es un hito de hormigón moldeado plurifuncional. Individualmente ofrece un punto de asiento ocasional. En alineación delimitando espacios de diferentes usos. En agrupaciones formando flujos tensionados con la interacción de unas gotas con otras.

Hormigón |  30 cm |  64 kg

 Update 18.12.2017



Origen

Diseñado originalmente para crear pequeños grupos de asiento en los jardines que flanquean la avenida Serpetine que discurre entre los edificios del quartier des Courtilières en Pantin, Seine-Saint-Denis. Conocido conjunto habitacional del arquitecto Emile Aillaud, construido a partir de los años 50.

Material

Se fabrica en hormigón moldeado con un acabado decapado y colores de la carta estándar Escofet. Otros colores bajo pedido.

Instalación

Dispone de un casquillo en el plano superior que permite roscar un cáncamo para facilitar su elevación y desplazamiento con una eslinga. Su instalación se prevé anclada al pavimento con dos tornillos roscados tipo M16x140mm fijados con resina en taladros de 40 mm de diámetro.



GOUTTE



Escofet®

1. Límite

Goutte

Dimensiones 80 x 40 x 45 cm

Peso 225 kg

1.1 Características generales

Material Hormigón **Colocación** Anclado con tornillos

Acabado Decapado e hidrofugado

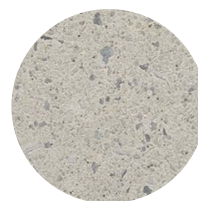
Colores



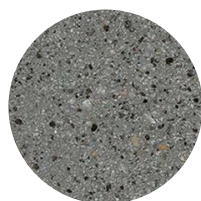
GR. Gris



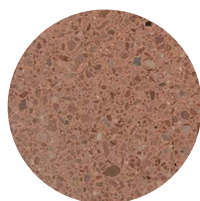
NG. Negro



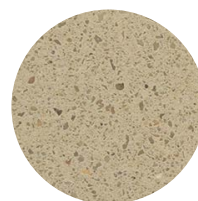
BL. Blanco



CA. Gris CA



RA. Rojo



BG. Beige

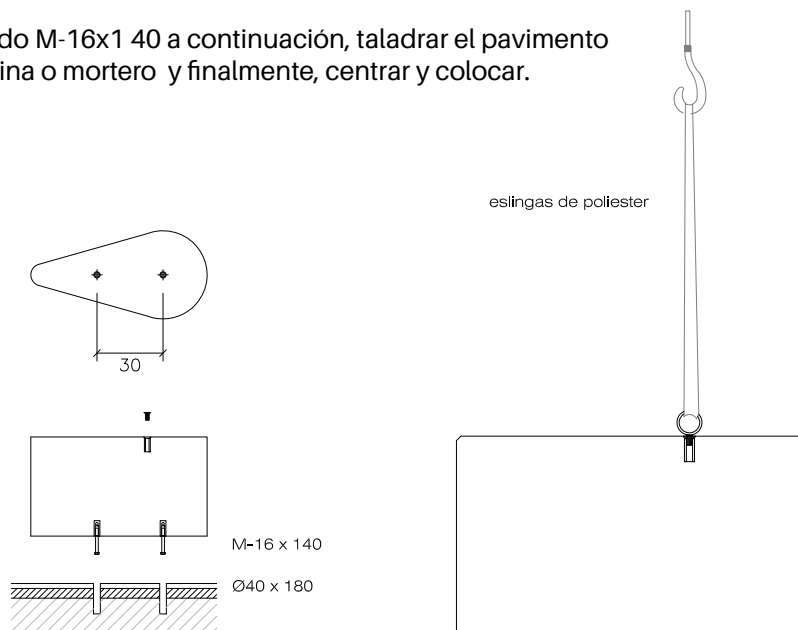
1.2 Sistema de colocación

Elevación

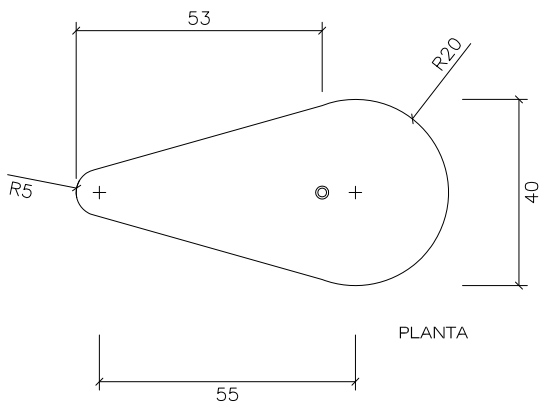
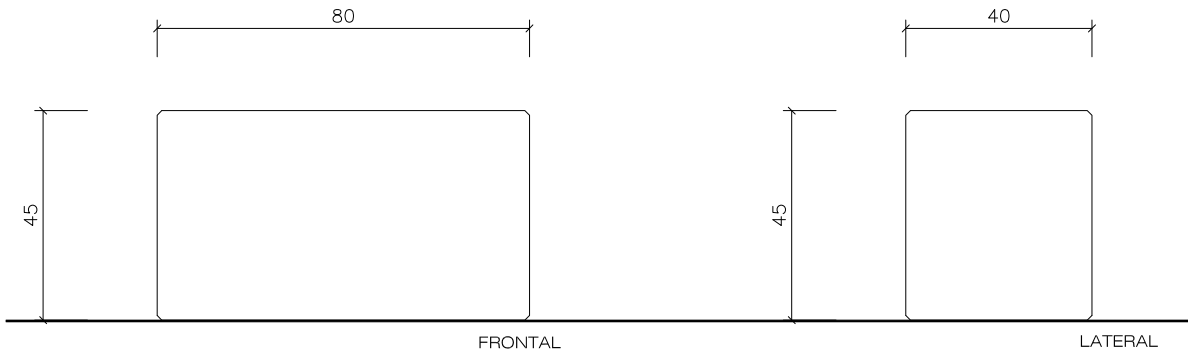
(P= 225 kg)

Instalación

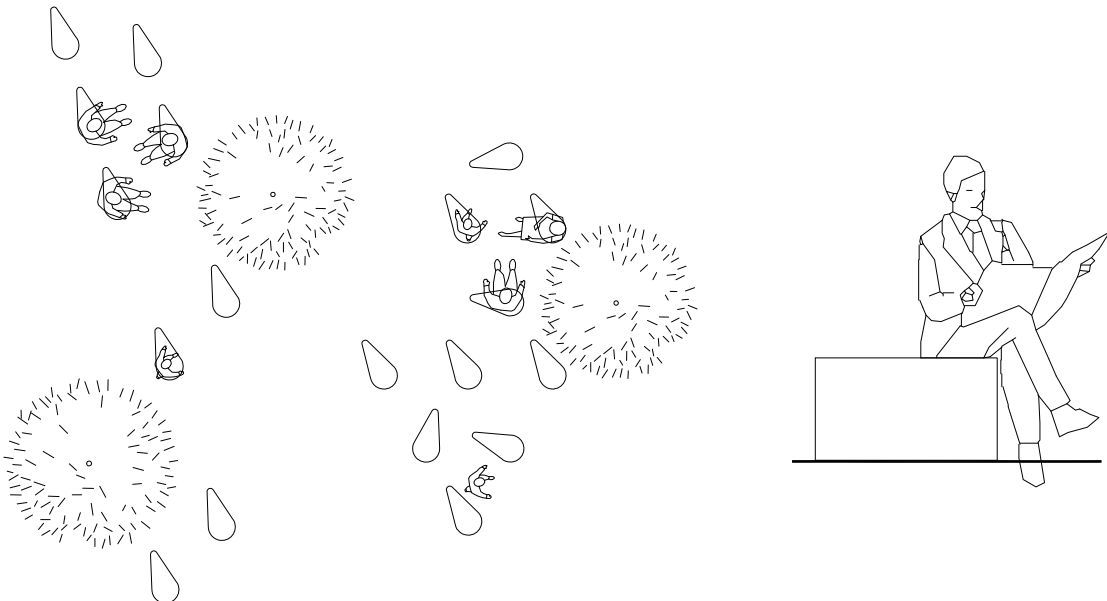
Roscar los 2 tornillos a fondo M-16x1 40 a continuación, taladrar el pavimento (Ø40x180) y llenar con resina o mortero y finalmente, centrar y colocar.



Goutte



Agregación





Garantía

5 años en todos sus componentes.

Los nombres, marcas y modelos industriales de los productos han sido depositados en los registros correspondientes. La información técnica facilitada por Escofet sobre sus productos puede sufrir modificación sin previo aviso.

Escofet 1886 S.A
Oficina central y producción

Montserrat, 162
E 08760 Martorell
Barcelona - España
T. 0034 937 737 150
F. 0034 937 737 151

info@escofet.com
www.escofet.com

Síguenos en



GA-2005/0072 SST-0090/2010 ER-0403/2016