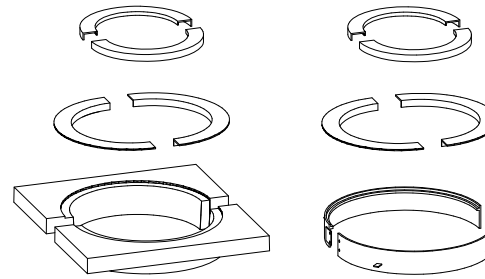


## CARACTERÍSTICAS

MARCO hormigón armado / acero  
 COLOR gris granítico  
 ACABADO decapado e hidrofugado  
 PESO 380kg (C-160), 274kg (C-120)  
 200kg (C-100), 58kg (CC-160)  
 40kg (CC-120)  
 AROS fundición de aluminio  
 ACABADO pintado oxirón negro forja  
 PESO 30,8kgs (C-160), 15,2kgs (C-120)  
 6,2kgs (C-100), 15,2kgs (C-circular)

MATERIAL reinforced cast stone / steel  
 COLOUR granite grey  
 FINISH acid-etched and waterproofed  
 WEIGHT 380kg (C-160), 274kg (C-120)  
 200kg (C-100), 58kg (CC-160)  
 40kg (CC-120)  
 RINGS cast aluminium  
 FINISH painted with black forge oxiron  
 WEIGHT 30,8kgs (C-160), 15,2kgs (C-120)  
 6,2kgs (C-100), 15,2kgs (C-circular)  
 FIXING embedded at paving level



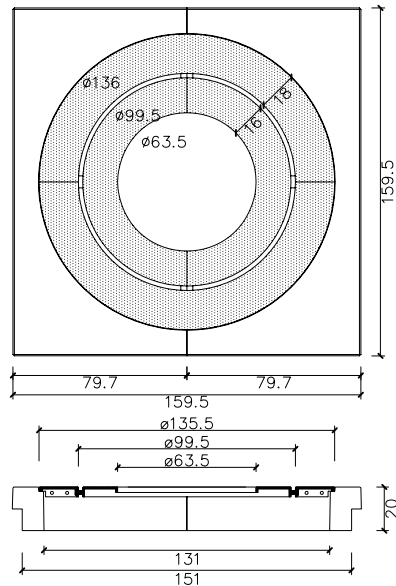
SERIE CARMEL®

## GEOMETRIA

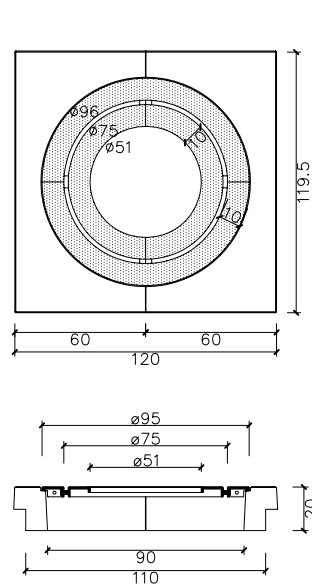
DISEÑO / DESIGN Enric Pericas / Estrella Ordóñez

ESCALA 0 CM 50 CM

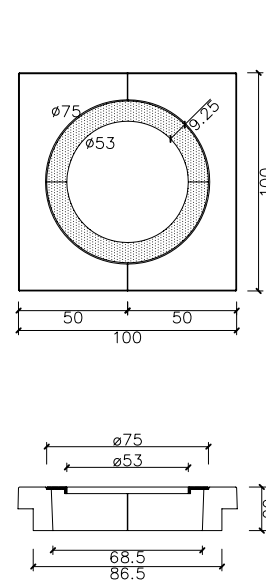
CARMEL 160



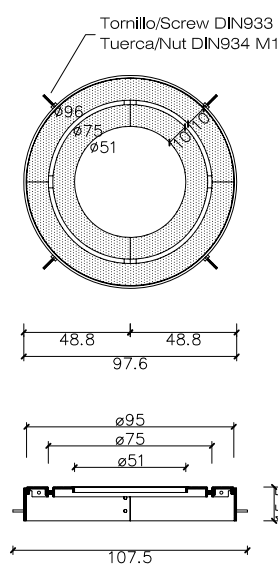
CARMEL 120



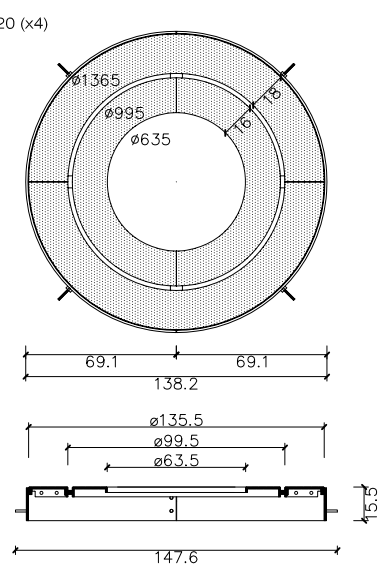
CARMEL 100



CARMEL CIRCULAR 120

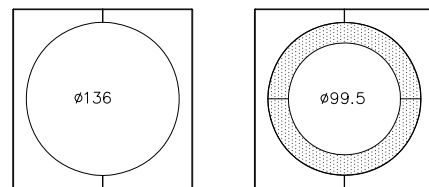


CARMEL CIRCULAR 160

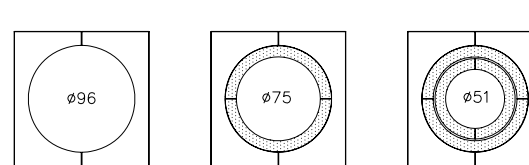


## VARIANTES

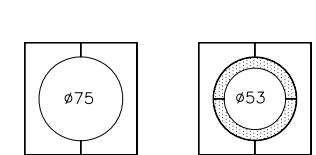
CARMEL 160



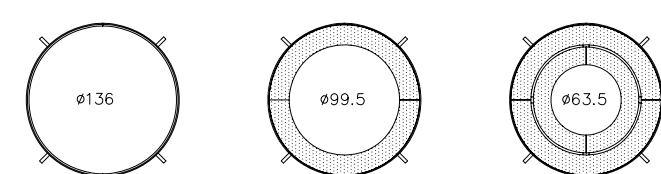
CARMEL 120



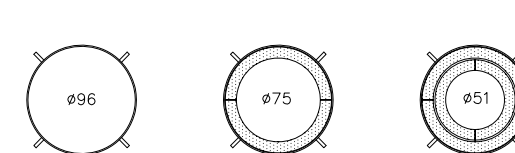
CARMEL 100



CARMEL CIRCULAR 160



CARMEL CIRCULAR 120



www.escofet.com

escofet