

CARACTERISTICAS

MATERIAL tapas de fundición de aluminio pintadas con oxirón negro forja
 marco de fundición de aluminio

COLOCACION empotrado en pavimento

PESO 110 kgs / 160 kgs

PALET 90 x 210 /5 uds.

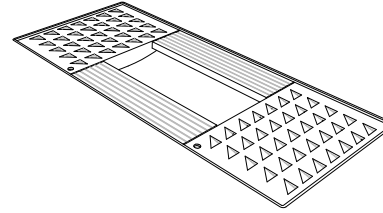
MATERIAL cast aluminium covers painted with black forge oxiron
 cast aluminium frame

FIXING embedded at paving level

WEIGHT 110 kgs / 160 kgs

PALLET 90 x 210 /5 uds.

DISEÑO / DESIGN *Enric Pericas*



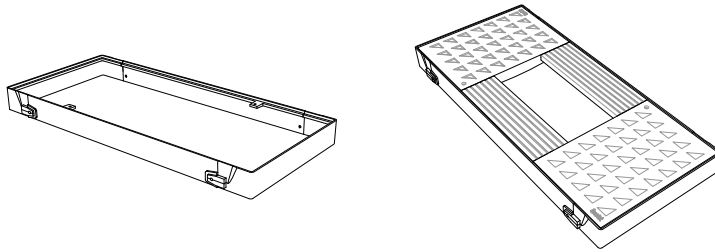
YARG®

SISTEMA DE COLOCACION

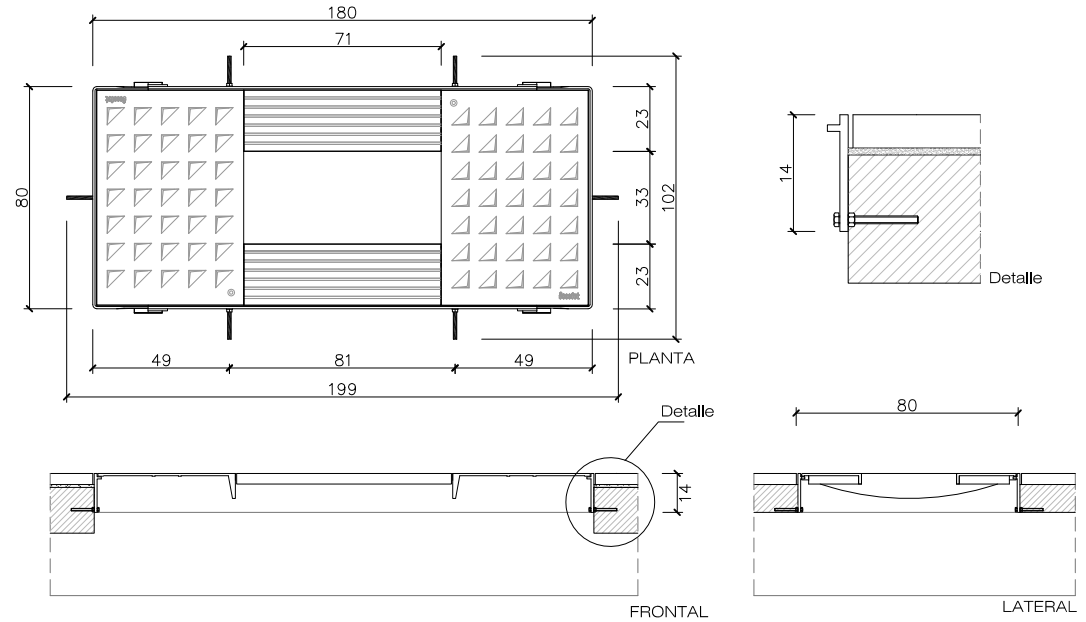
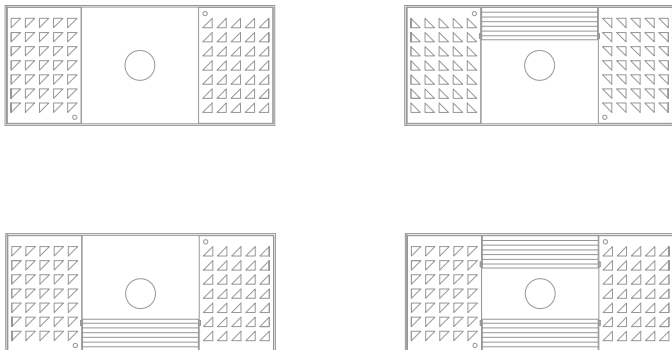
GEOMETRIA

0 50 cm

MARCO / FRAME



VARIABLES ALCORQUE YARG (con o sin tapas centrales opcionales)
 VARIANTS ALCORQUE YARG (with or without central optional lids)



EJEMPLO DE COLOCACIÓN YARG / EXAMPLE OF PLACEMENT

