

Escofet® 1.886 S.A.

OFICINA TECNICA
Tel. 93 773 71 50
Fax 93 773 71 51

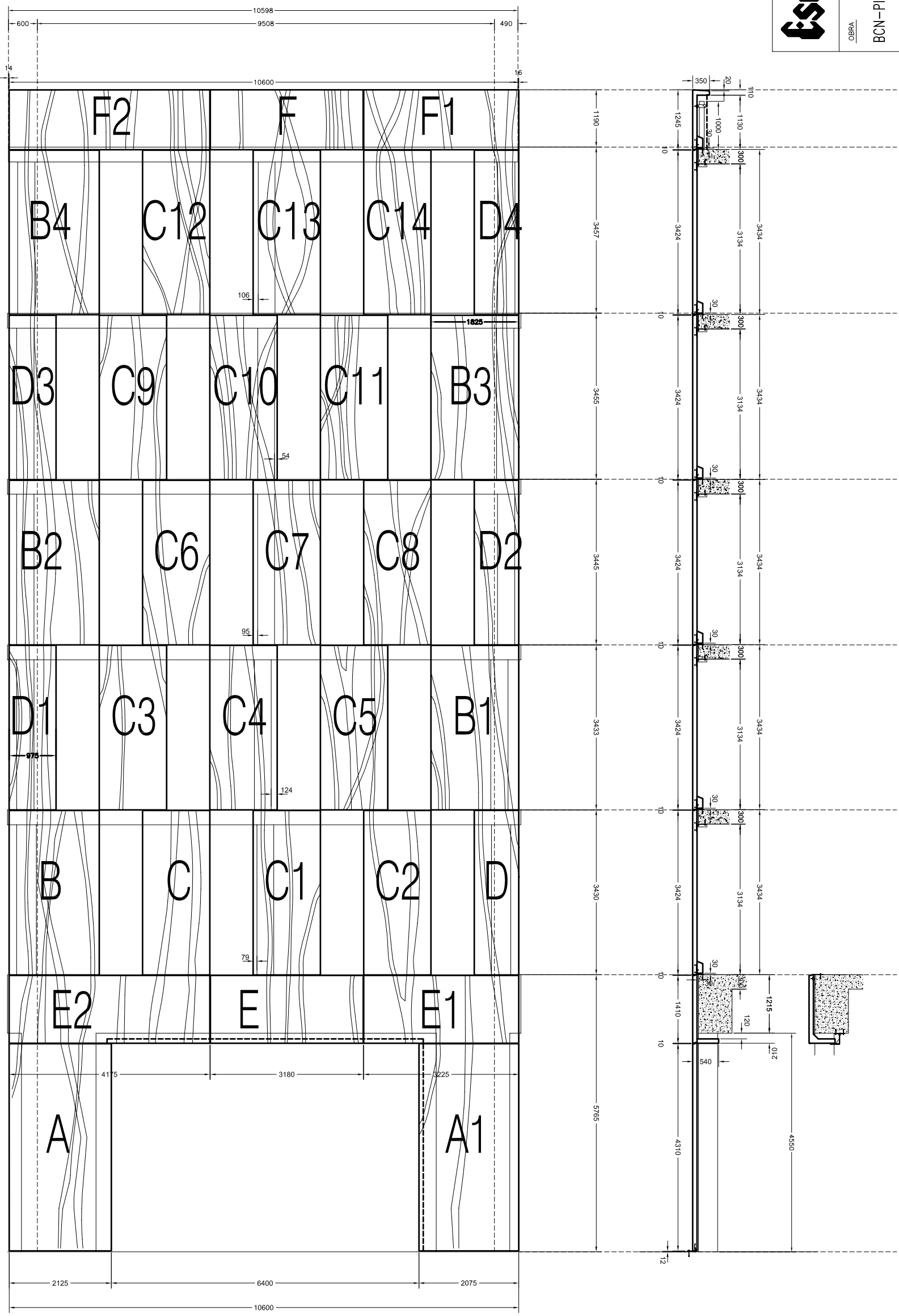
CÓDIGO
AS-400

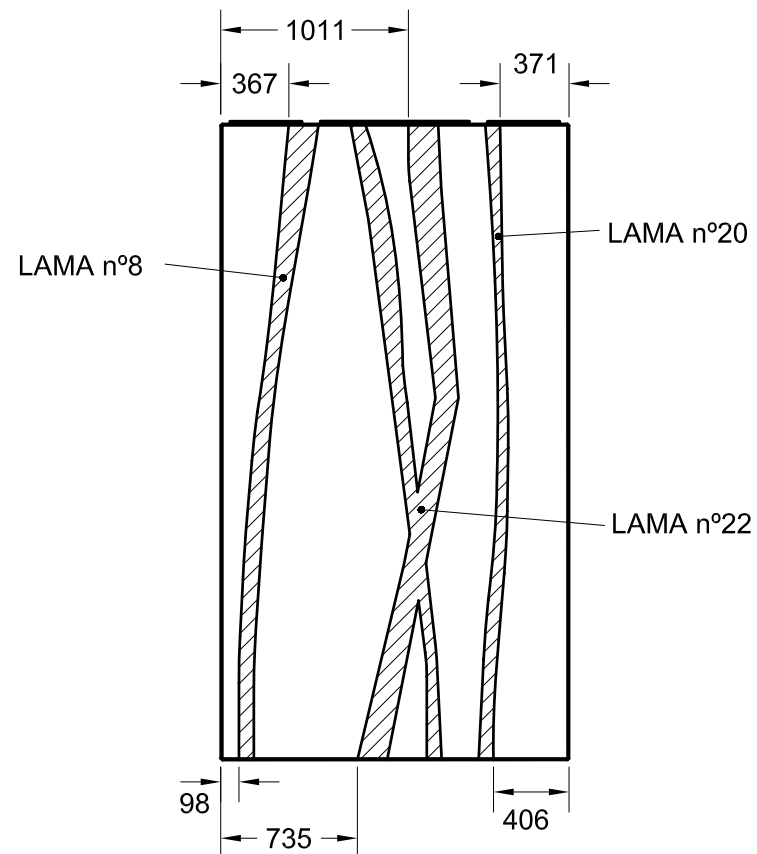
OBRA
BCN-PICH AGUILERA

FECHA
01.10.09

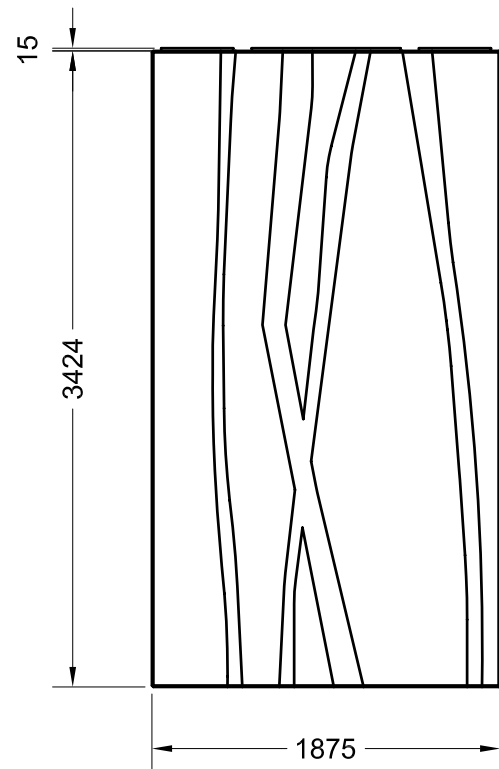
FACHADA Y SECCIÓN

CUBIERTA

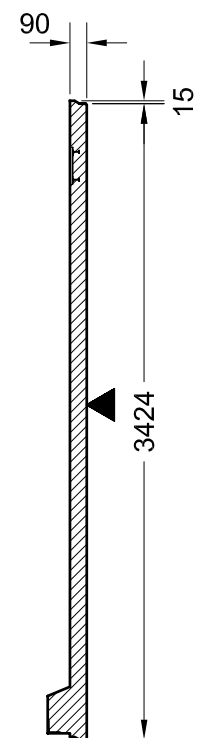




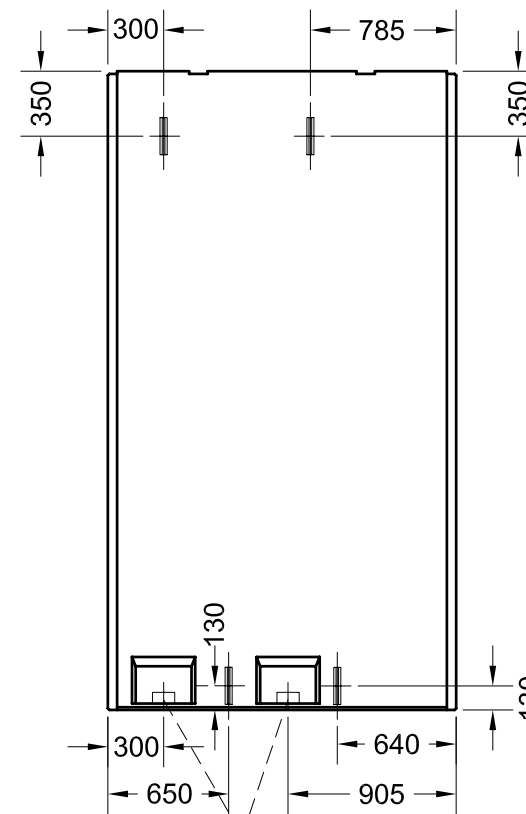
POSICIÓN DE LAS LAMAS EN MOLDE



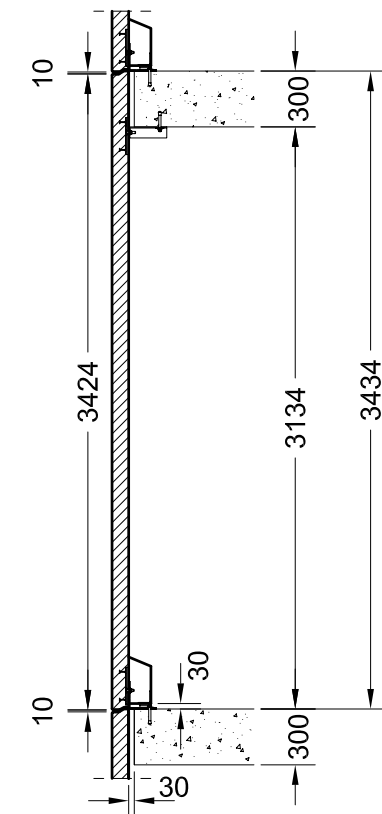
ALZADO FRONTAL



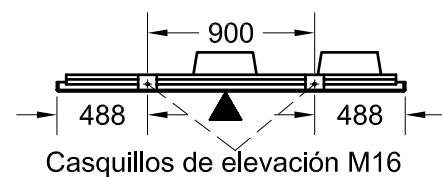
SECCIÓN



Angular de 60X120
ALZADO POSTERIOR

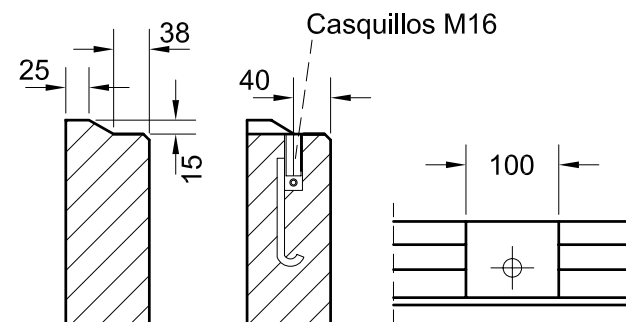


SECCIÓN CONSTRUCTIVA

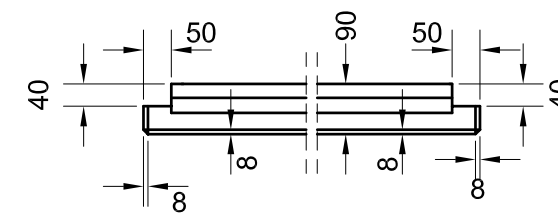
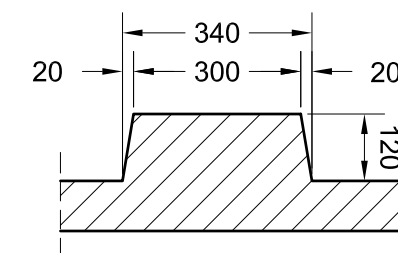
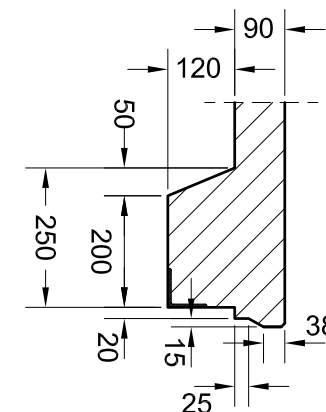


Casquillos de elevación M16

PLANTA



DETALLES
ESCALA 5:1



DETALLES
ESCALA 3:1

TIPO	UNIDADES	SUPERFICIE	PESO	ANCLAJES	ELEVACION	COLOR	TEXTURA	PARTES VISTAS	GOTERON
B	1	6.4m2	1500Kg	4 Carriles Halfen 2 Angular de 60x120	2 M16	NEGRO ROJIZO	RETARDANTE	FRONTAL	NO

Escofet 1.886 S.A.

OFICINA TECNICA
Tel. 93 773 71 50
Fax 93 773 71 51

OBRA
BCN-PICH AGUILERA

CÓDIGO
AS-400

PIEZAS TIPO B

FECHA
01.10.09



FACHADA C/DIPUTACIÓN 195
E 1/100