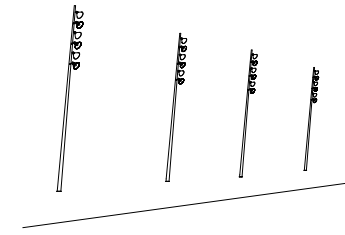


## CARACTERÍSTICAS

- columna troncocónica (conicidad 12,5 %) de:
    - acero galvanizado (e=4mm); K-15 (e=5mm)
    - acero corten (e=5mm)
  - puertas de registro y cerramiento con llave de tubo rectangular.
  - placa de fijación con 8 cartelas y anillo de refuerzo. pernos roscados de anclaje con doble tuerca y arandelas de acero inox.
  - proyectores circulares ASTRO LED DISANO 94W, 125W o 187W IP66 4000K CRI70 / 1-10V Opcional. Carcasa de aluminio  
Otros: Proyector PR-31 HID / Proyector Lore Istanium LED de Simon L.
  - cimentación con dado de hormigón
- PESO K-10: 213kg / K-12:284kg / K-15: 422kg

- tapered column (taper 12.5%) made of:
    - galvanized steel (e=4mm); K-15 (e=5mm)
    - corten steel (e=5mm)
  - inspection hatch and lock with rectangular tube key
  - base plate with 8 mounting brackets and reinforcement ring threaded anchor bolts with double nut and stainless steel washers.
  - circular projector. Projector ASTRO LED DISANO 94W, 125W o 187W IP66 4000K CRI70 / 1-10V optional. Aluminium housing  
Others: Floodlight PR31 HID / Lore Istanium LED by Simon Lighting
  - concrete block foundation
- WEIGHT K-10: 213kg / K-12:284kg / K-15: 422kg

DISEÑO / DESIGN Olga Tarrasó, Jordi Henrich, Jaume Artigues, Miquel Roig



ESCALA 0 CM 200 CM

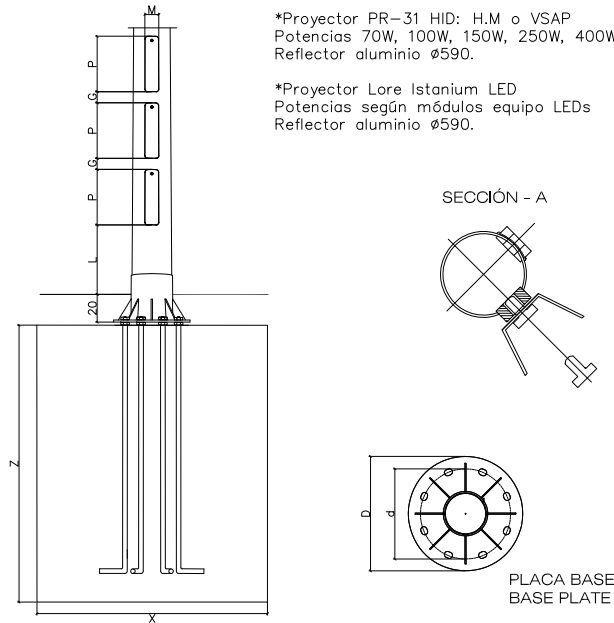


## SISTEMA DE COLOCACION

Tipos de proyectores: / Type of projectors:

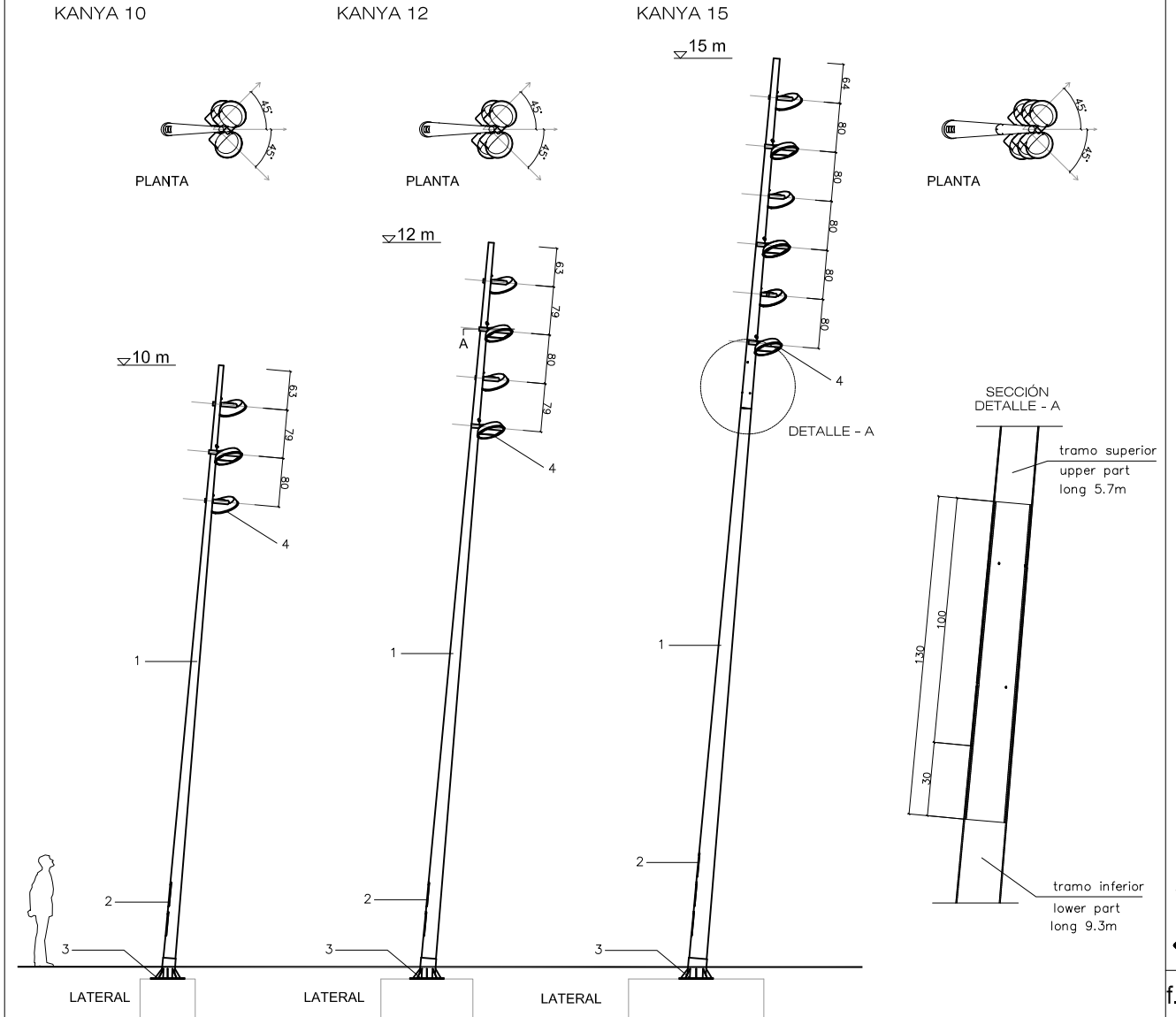
\*Proyector PR-31 HID: H.M o VSAP  
Potencias 70W, 100W, 150W, 250W, 400W.  
Reflector aluminio ø590.

\*Proyector Lore Istanium LED  
Potencias según módulos equipo LEDs  
Reflector aluminio ø590.



COLUMNAS columns	H=10 m	H=12 m	H=15 m
ø SUP	77 mm	88 mm	102 mm
ø INF	202 mm	238 mm	290 mm
L	500 mm	500 mm	500 mm
PUERTAS REGISTRO inspection hatch	2	2	3
P	400 mm	400 mm	400 mm
M	100 mm	100 mm	100 mm
G	80 mm	80 mm	80 mm
PLACA BASE base plate			
pernos (8)	M-22x700	M-24x800	M-24x800
D	550mm	550mm	550mm
d	425mm	425mm	425mm
E	15mm	15mm	20mm
CIMENTACIÓN (dim. orientativas) foundation (approx. dimensions)			
X	90 cm	150 cm	150 cm
Y	90 cm	150 cm	220 cm
Z	120 cm	150 cm	180 cm
PROYECTORES projectors	3	4	6

## GEOMETRIA



# CARACTERISTICAS

- columna troncocónica (conicidad 12,5 %) de:
    - acero galvanizado (e=5mm)
    - acero corten (e=5mm)
  - puertas de registro y cerramiento con llave de tubo rectangular.
  - placa de fijación con 8 cartelas y anillo de refuerzo. pernos roscados de anclaje con doble tuerca y arandelas de acero inox.
  - proyectores circulares ASTRO LED DISANO 94W, 125W o 187W IP66 4000K CRI70 / 1-10V Opcional. Carcasa de aluminio  
Otros: Proyector PR-31 HID / Proyector Lore Istanium LED de Simon L.
  - cimentación con dado de hormigón
- PESO K-18: 510 Kg

- tapered column (taper 12.5%) made of:
    - galvanized steel (e=5mm)
    - corten steel (e=5mm)
  - inspection hatch and lock with rectangular tube key
  - base plate with 8 mounting brackets and reinforcement ring threaded anchor bolts with double nut and stainless steel washers.
  - projectores circulares ASTRO LED DISANO 94W, 125W o 187W IP66 4000K CRI70 / 1-10V Opcional. Carcasa de aluminio  
Otros: Proyector PR-31 HID / Proyector Lore Istanium LED de Simon L.
  - concrete block foundation
- WEIGHT K-18: 510 Kg

DISEÑO / DESIGN Olga Tarrasó, Jordi Henrich, Jaume Artigues, Miquel Roig

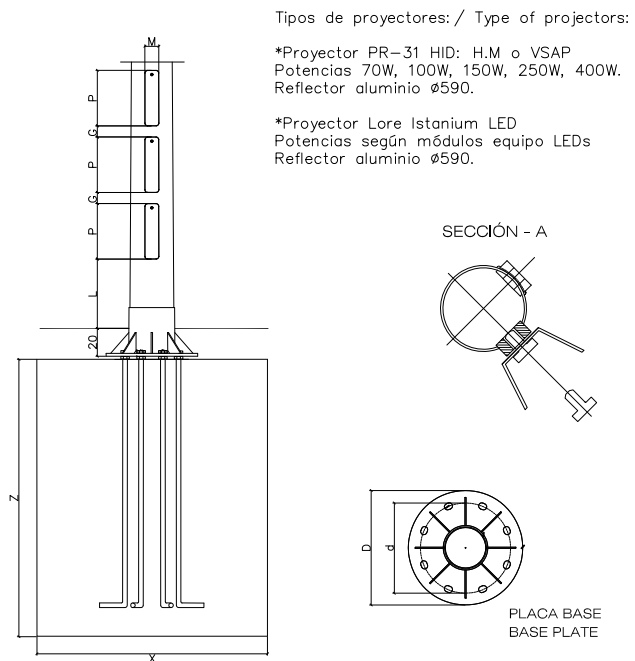
# SISTEMA DE COLOCACION

# GEOMETRIA

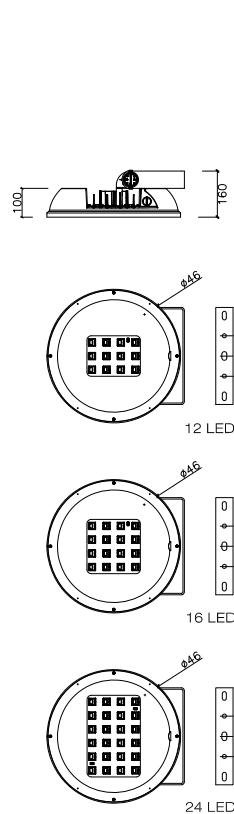
ESCALA 0 CM 200 CM

KANYA 18 recta

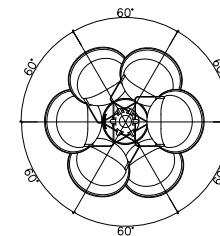
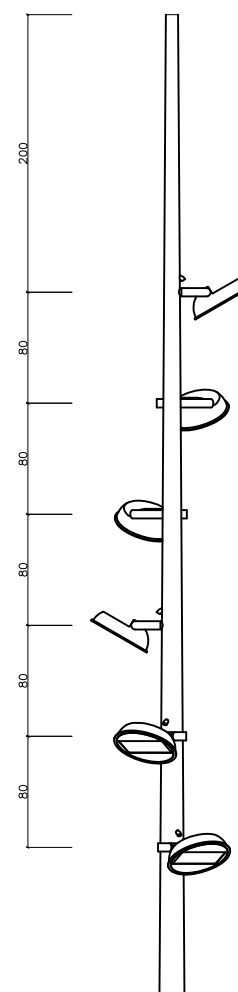
∅18 m



COLUMNAS columns	H=18 m
	∅ SUP 88 mm
	∅ INF 321 mm
	L 500 mm
PUERTAS REGISTRO inspection hatch	3
	P 400 mm
	M 100 mm
	G 80 mm
PLACA BASE base plate	
	pernos (8) M-24x800
	D 660mm
	d 543mm
	E 20mm
CIMENTACIÓN (dim. orientativas) foundation (approx. dimensions)	
	X 160 cm
	Y 160 cm
	Z 180 cm
PROYECTORES projectors	6

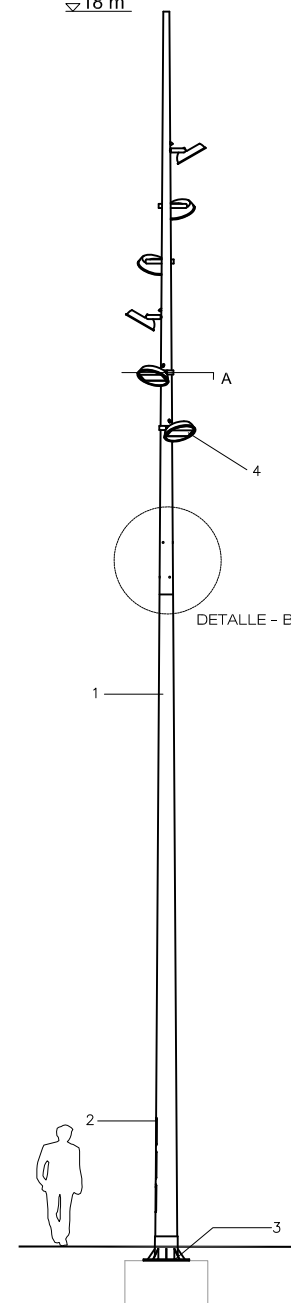
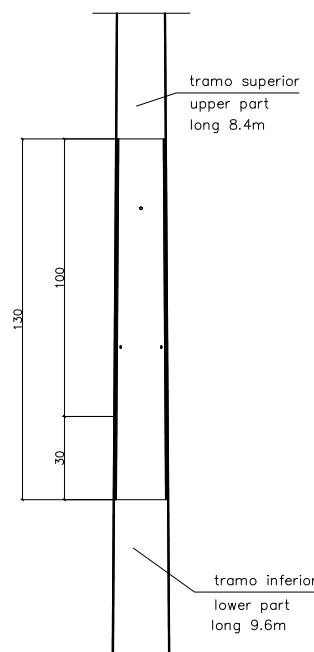


PROYECTOR ASTRO LED DISANO



PLANTA

SECCIÓN DETALLE - B



LATERAL