

CARACTERÍSTICAS

SOPORTE	1. Hormigón armado (gris granítico, decapado e hidrofugado) 2. Madera de pino (tratamiento al autoclave y protección fungicida) 3. Acero zincado pintado al horno
COLOCACIÓN	Anclado mediante espárragos roscados y empotrado
EQUIPO	Prisma 420/320 - Módulo LED 700 mA 38 W Prisma 100 - Módulo LED 350 mA 17 W
DIFUSOR	Polycarbonato extruido y texturado interior Base luminaria y tapa superior de aluminio
PESO	1. 225kg, 170kg, 50kg. / 2. 90kg, 70kg, 20kg / 3. 150kg, 100kg, 35kg

MATERIAL	1. Reinforced cast stone (granite grey, acid etched and waterproofed) 2. Pinewood (autoclave treatment and fungicide protection) 3. Zinced steel and coat painted
FIXING	anchored with threaded studs and embedded
EQUIPMENT	Prisma 420/320 - LED Module 700 mA 38 W Prisma 100 - LED Module 350 mA 17 W
DIFFUSER	Extruded polycarbonate and textured interior Lighting base and upper cover in aluminium
WEIGHT	1. 225kg, 170kg, 50kg. / 2. 90kg, 70kg, 20kg / 3. 150kg, 100kg, 35kg

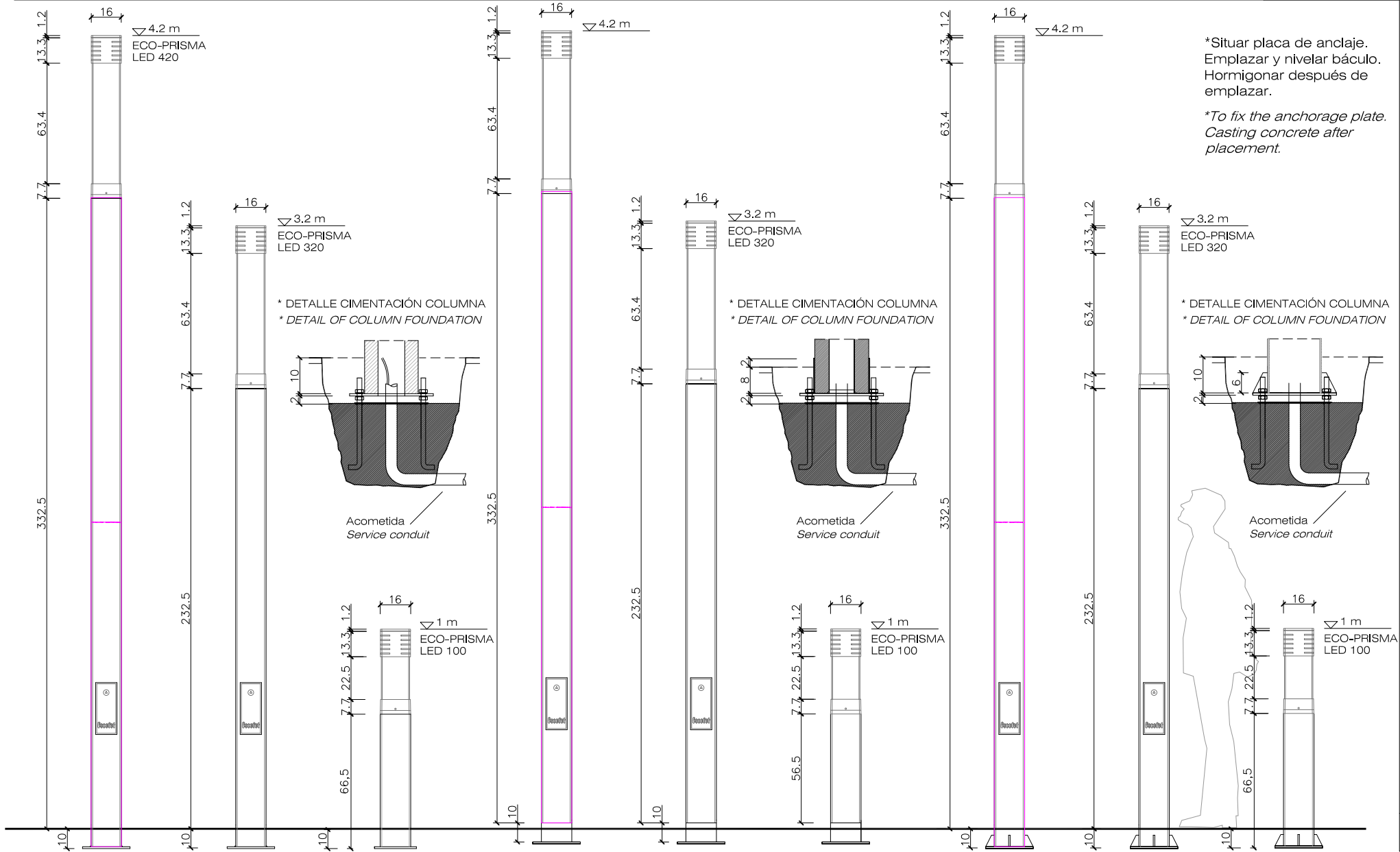
DISEÑO / DESIGN Escofet_lab

E: 0 50 CM



ECO-PRISMA LED®

GEOMETRIA



www.escofet.com

escofet

f.10a

CARACTERISTICAS

GRUPO DRIVER
LED. Potencias 17W o 38W
220-240V / 50-60Hz
I_o=350mA / I_o=700mA
Factor de potencia 0,95

LUMINARIA
Temp. color 3000K / CRI>80
Grado protección: LED IP67 / LUM IP65
Óptica: Simétrica o Asimétrica

GROUP OPTIC
LED. Power input 17W or 38W
220-240V / 50-60Hz
I_o=350mA / I_o=700mA
Power factor 0,95
Temperature 3000K / CRI>80
Protection: LED IP67 / LUM IP65
Optics: Symmetric or Asymmetric



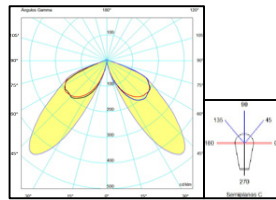
ECO-PRISMA LED®

SISTEMA DE COLOCACION

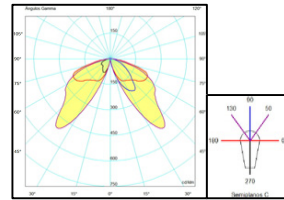
DISEÑO / DESIGN Escofet_lab

E: 0 25 CM

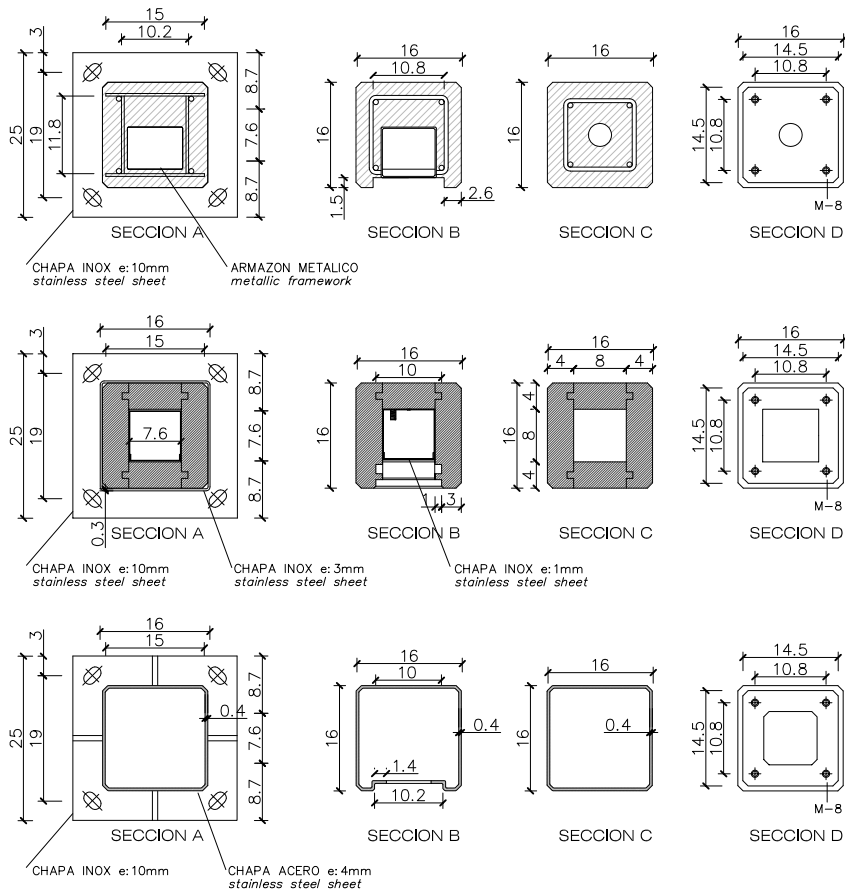
Curva de distribución de la intensidad lumínica
Typical light distribution curve



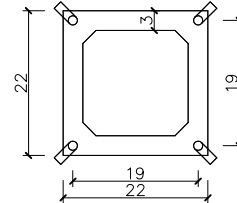
Simétrica / Symmetric



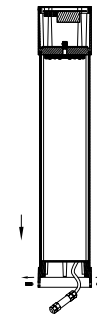
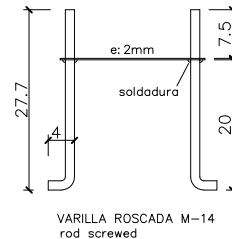
Asimétrica / Asymmetric



PLACA DE ANCLAJE
ANCHORAGE PLATE

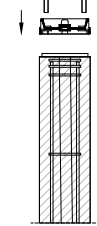


CHAPA INOX AISI304 e:2mm
AISI 304 stainless steel sheet

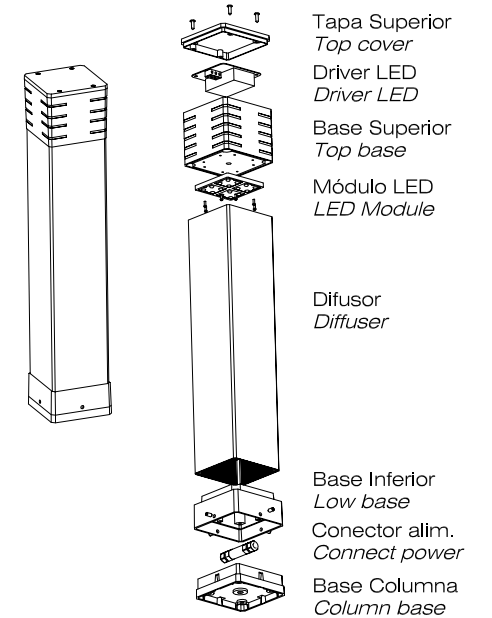
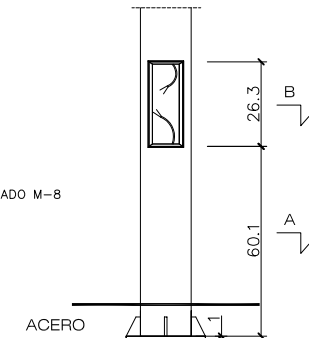
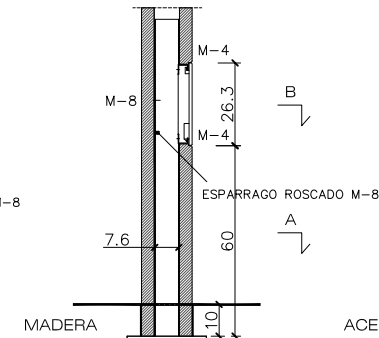
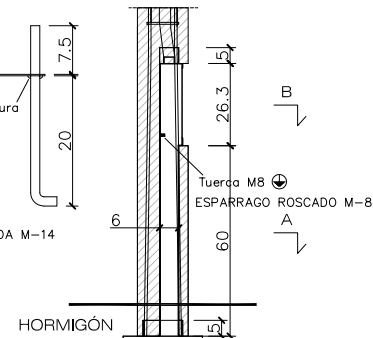


Quitar 4 espárragos M8
Unscrew 4 M8 screws

Pasar cable y conectar alimentación
Feed lead through and connect power



Fijar 4 tornillos M8
Fit 4 M8 screws



www.escofet.com

escofet

f.10b