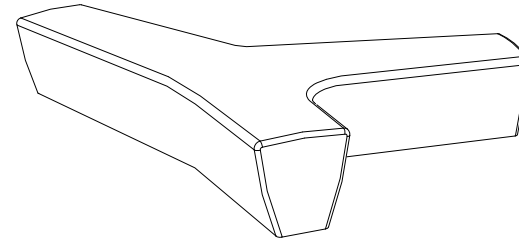


## CARACTERISTICAS

MATERIAL polietileno LDPE  
 COLOR blanco  
 ACABADO micro-texturado  
 COLOCACION anclado  
 PESO 60kg  
 ILUMINACION 3 perfiles led, Total 40w  
 color blanco t°5000k

MATERIAL polyethylene LDPE  
 COLOUR white  
 FINISH micro-textured  
 FIXING anchored  
 WEIGHT 60kg  
 LIGHTING 3 led strips, Total 40w  
 white t°5000k

DISEÑO / DESIGN Alexander Lotersztain



TWIG PLASTIC®

## SISTEMA DE COLOCACION

GEOMETRIA ESCALA 0 CM 500CM

Montaje / mounting

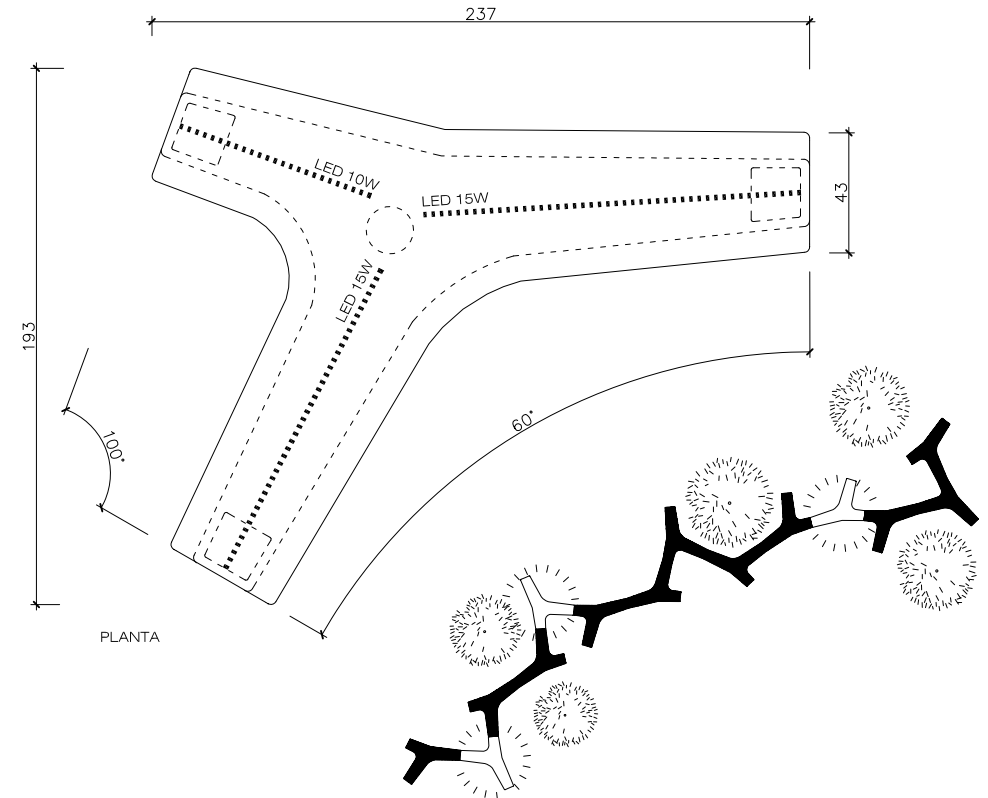
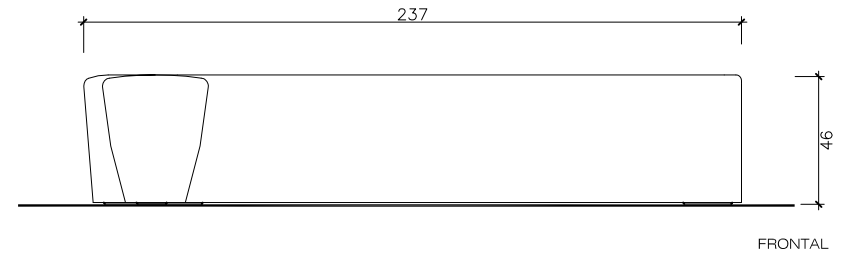
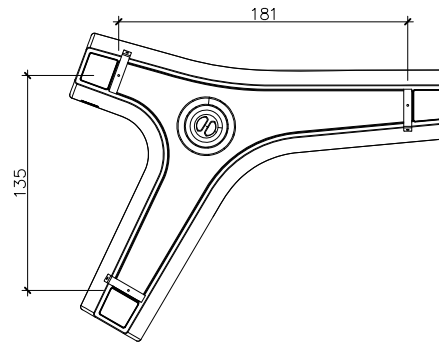
1 INDOOR

Sin anclaje / Free standing

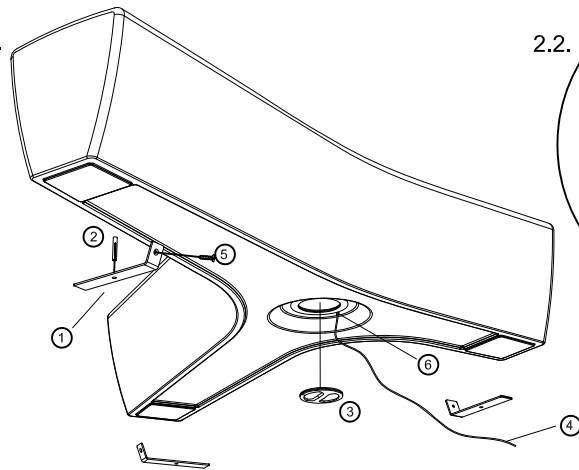
2 OUTDOOR

**2.1. Visto y Removible.** Taladrar el pavimento y colocar las grapas mediante tacos expansibles. Emplazar y fijar usando los tornillos Spax 8x40. / **Exposed and Removable.** Drill pavement and place the fittings with drop in anchors. Deploy TWIG and secure it with 8x40 Spax screws.

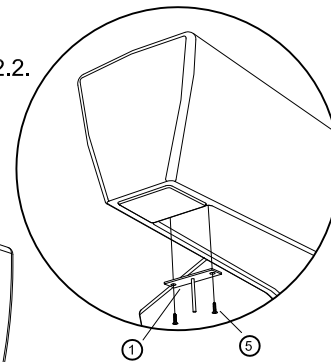
**2.2. Oculto y Fijo.** Taladrar el pavimento y llenar con resina o mortero rico / **Hidden and Fixed.** Drill pavement and fill with resin or fat mortar



2.1.



2.2.



- ① anclaje acero inox  
stainless steel anchorage
- ② 3 tacos expansibles  
3 drop in anchors
- ③ tapa registro roscada  
threaded inspection hatch
- ④ acometida eléctrica  
service lead
- ⑤ 3 tornillos Spax 8x40  
3 8x40 Spax-s screws
- ⑥ prensaestopas  
cable gland