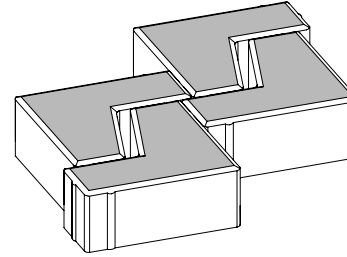


## CARACTERÍSTICAS

MATERIAL	hormigón bicapa semiseco prensado	MATERIAL	<i>semidry pressed cast stone</i>
COLOR	arena	COLOUR	<i>sand</i>
ACABADO	salido de molde	FINISH	<i>as it leaves the mould</i>
COLOCACION	sobre lecho de arena	FIXING	<i>over a bed of sand</i>
PESO	3,75kgs/15kgs	WEIGHT	<i>3,75kgs/15kgs</i>
PALET	100x120/432uds. 400uds.-1500kg (Palma) 96uds.-1440kg (Palmax2)	PALLET	<i>100x120/432uds. 400units.-1500kg (Palma) 96units.-1440kg (Palmax2)</i>

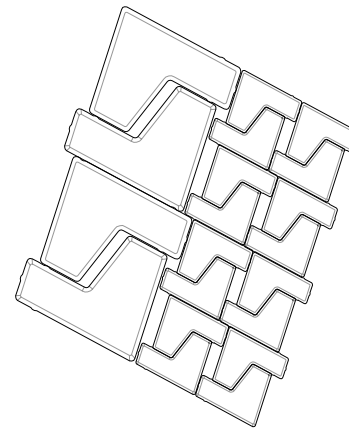
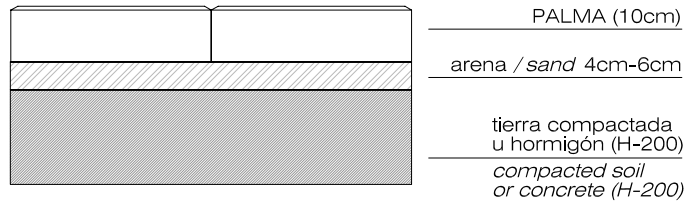
DISEÑO / DESIGN José Antonio Martínez Lapeña  
Elías Torres



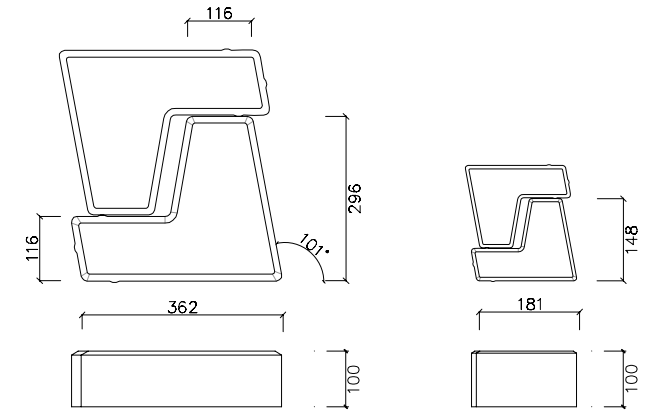
SERIE ADOQUÍN PALMA®

## GEOMETRÍA

ESCALA 0 MM 200 MM



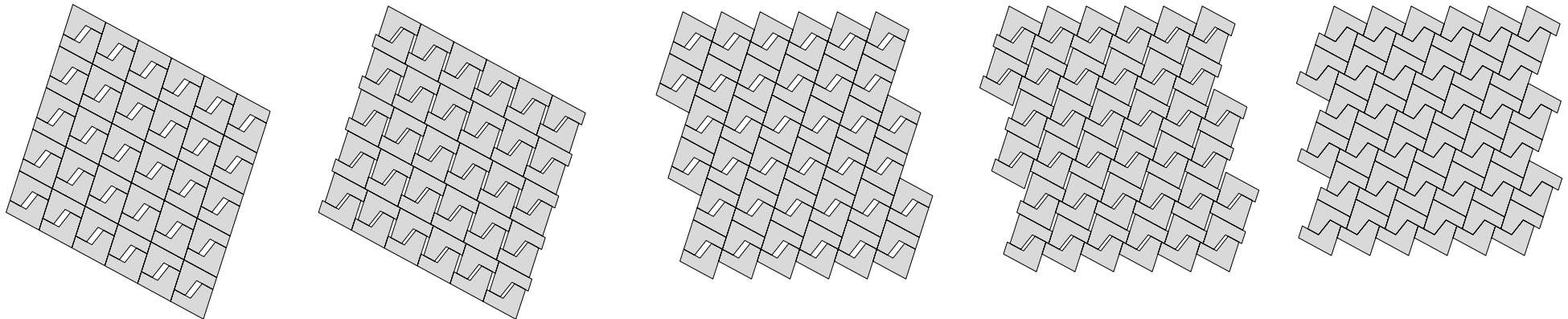
PALMA+PALMAx2



PALMA x 2  
a:71.5 cm<sup>2</sup>  
14 u/m<sup>2</sup> aprox.

PALMA  
a:18 cm<sup>2</sup>  
50 u/m<sup>2</sup> aprox.

## EJEMPLOS DE AGREGACIÓN



www.escofet.com

escofet

k.01