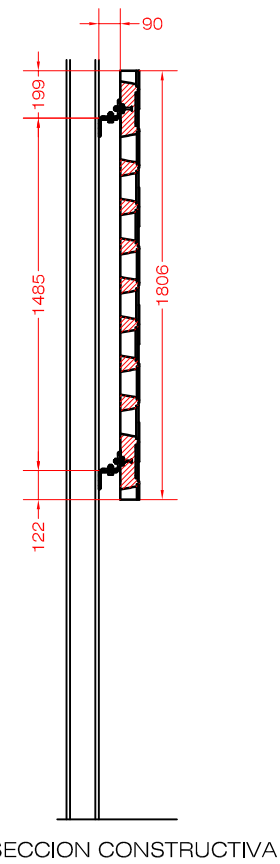
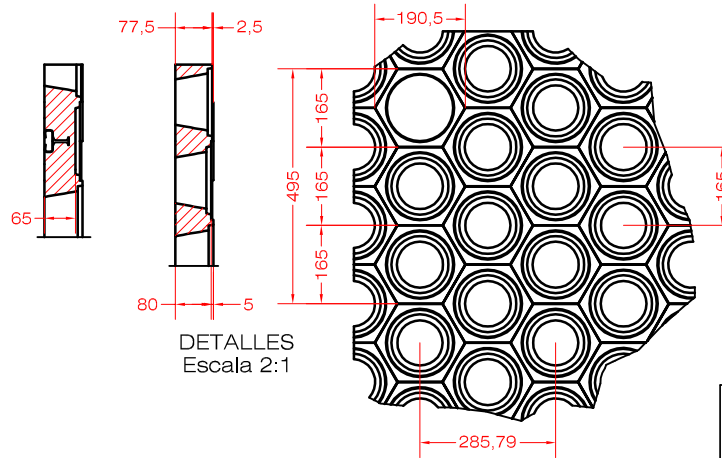
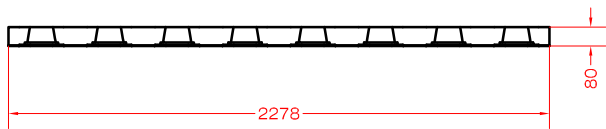
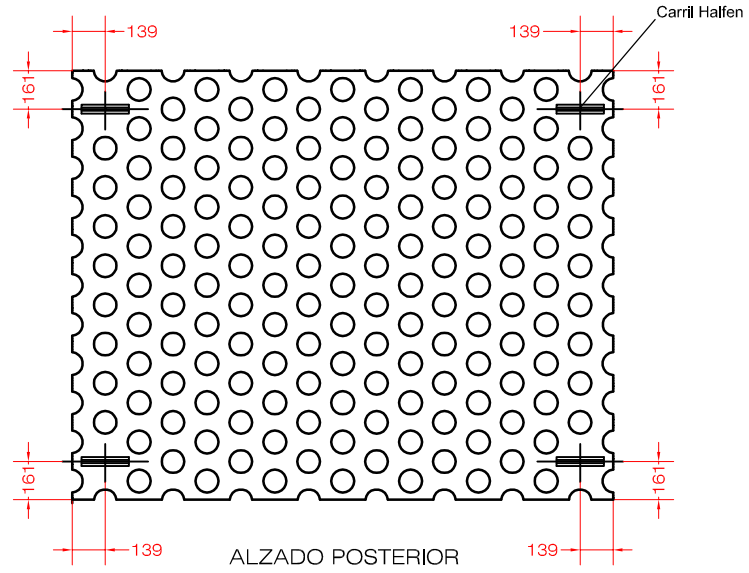


SECCION A SECCION B



TIPO	UNIDADES	SUPERFICIE	PESO	ANCLAJES	ELEVACION	COLOR	TEXTURA	PARTES VISTAS
C	30	4 m2	450 Kg	2 Carriles Halfen		GRIS	DECAPADO	FRONTAL

Escofet 1.886 S.A.

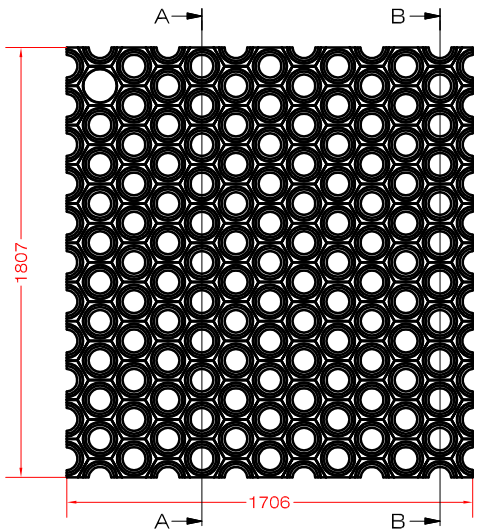
OFICINA TECNICA
Tel. 93 773 71 50
Fax 93 773 71 51

OBRA: MERCAT DE LA GUINEUETA

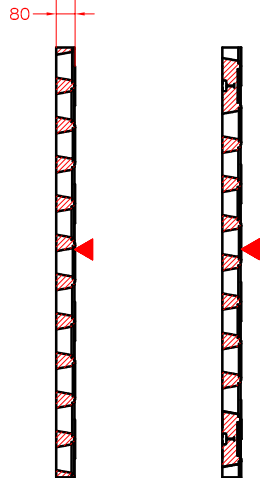
CODIGO OBRA: GUIN

PANEL TIPO C

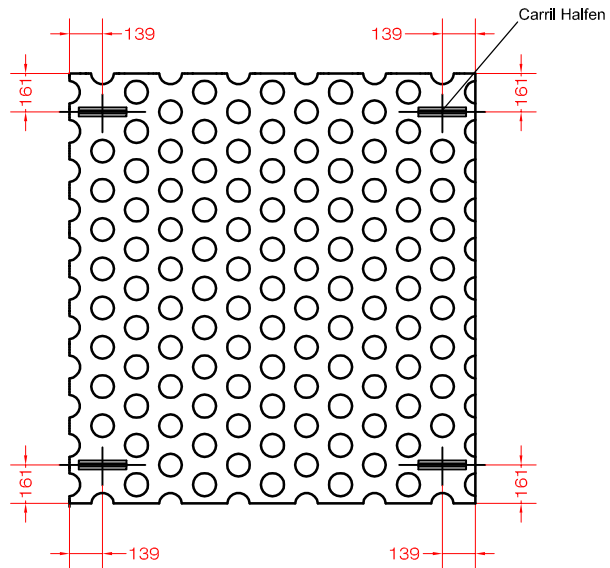
FECHA: 01-12



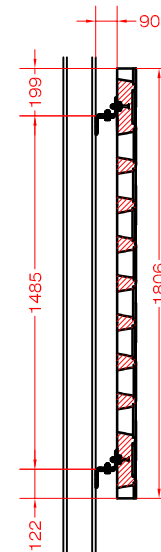
ALZADO FRONTAL



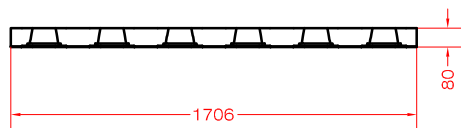
SECCION A SECCION B



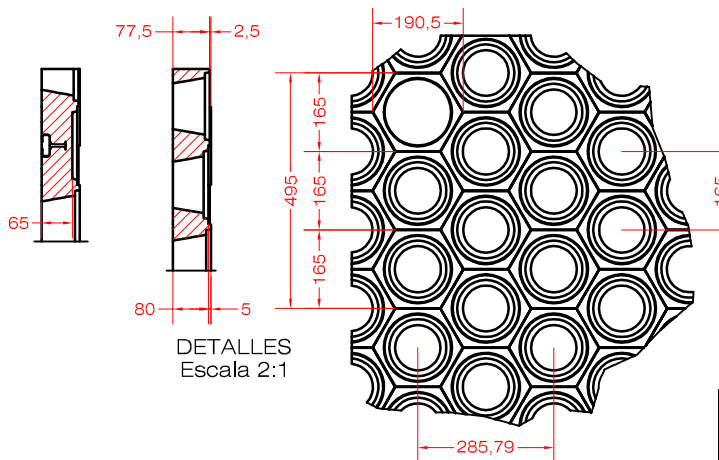
ALZADO POSTERIOR



SECCION CONSTRUCTIVA



PLANTA



DETALLES
Escala 2:1

TIPO	UNIDADES	SUPERFICIE	PESO	ANCLAJES	ELEVACION	COLOR	TEXTURA	PARTES VISTAS
C1	1	3 m2	340 Kg	2 Carriles Halfen		GRIS	DECAPADO	FRONTAL

Escofet 1.886 S.A.

OFICINA TECNICA
Tel. 93 773 71 50
Fax 93 773 71 51

OBRA	CODIGO OBRA
MERCAT DE LA GUINEUETA	GUIN
PANEL TIPO C1	FECHA 01-12