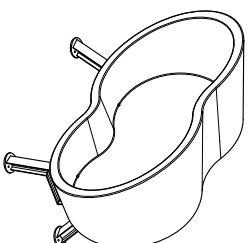


**CARACTERÍSTICAS / CHARACTERISTICS**

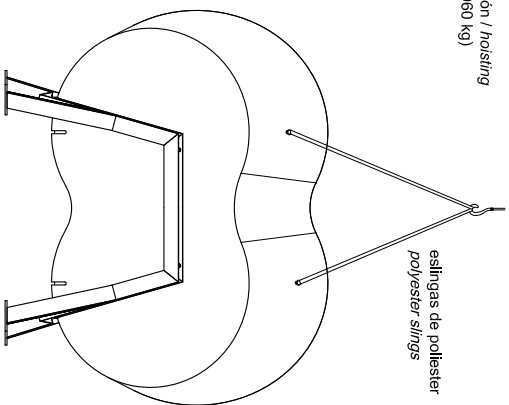
**MATERIAL** hormigón  
**COLOR** carta de colores estándar  
**ACABADO** decapado e hidrofugado  
**SOPORTES** perfil acero HEA 100  
**ACABADO** galvanizado y pintado negro efecto forja  
**COLOC.** anclado con tacos de expansión  
**PESO** 1960 kg

**MATERIAL** concrete  
**COLOUR** standard color chart  
**FINISH** etched and waterproofed  
**SUPPORTS** iron profile HEA 100  
**FINISH** zinc-plated and forge black colored  
**FIXING** anchored with expansion bolts  
**WEIGHT** 1960 kg



**INSTALACIÓN / INSTALLATION**

E:1/50

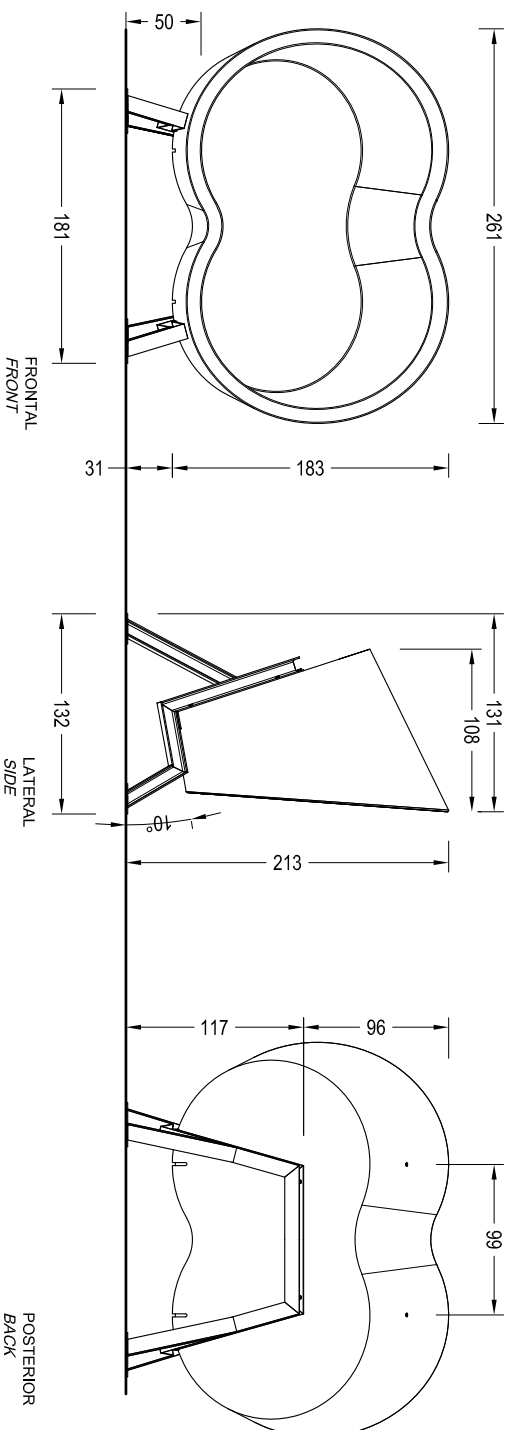


elevación / hoisting  
 (P = 1960 kg)

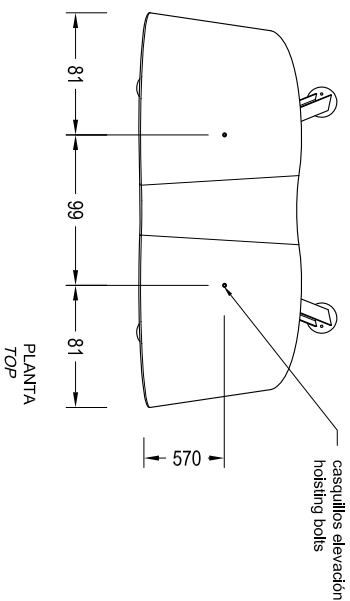
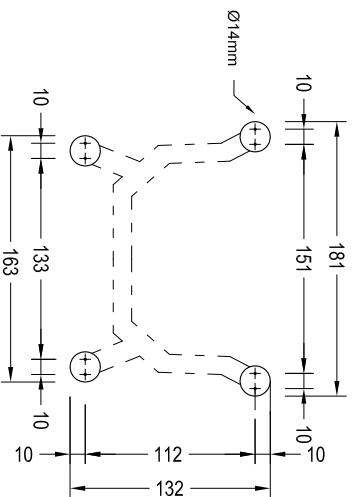
**GEOMETRÍA / GEOMETRY**

E:1/50

**BINOCULAR**



tacos de expansión M12 x 110 mm  
 expansion bolts M12 x 110 mm



PLANTA TOP