




**Sit Plastic** dans ses formats banc et cube, avec et sans dossier, est basé sur l'idée d'un mobilier urbain à la texture douce, aux formes arrondies, séduisantes et capables de se fondre dans n'importe quel environnement naturel. La collection comprend trois éléments à associer. Deux dimensions de rocher-banquettes auxquels peuvent s'adjoindre deux dimensions de rocher-dossiers. La version en plastique se distingue par sa légèreté et ses trois composants peuvent être équipés d'un kit d'éclairage LED.

Polyéthylène LDPE |  240 cm |  50 kg |  4

Option(s): LED

 Update 18.09.2018



SIT PLASTIC

Diego Fortunato 2013

Escofet®

#### Origine

Il s'agit d'une réinterprétation, par son auteur, du banc sans dossier Sit conçu à l'origine en béton.

#### Ergonomique

Outre une très grande séduction visuelle invitant au repos, sa principale caractéristique est l'ergonomie de son design, qui fait de ces éléments de confortables sièges pour les espaces publics et privés.

#### Matériel

Fabriqué par rotomoulage avec des résines de polyéthylène faible densité (LDPE-Low Density Polyethylene) blanc translucide. Le module dossier est fixé à une plaque, elle-même assujettie à la base, avec deux vis M12 x 260 mm. Les trois éléments comprennent un regard de visite fileté permettant d'accéder à l'intérieur.

#### Installation

Sur le sol, fixé si nécessaire, avec deux systèmes optionnels de ferrures d'acier inoxydable : fixe et invisible, ou visible et amovible.

L'arrondi des extrémités permet d'installer des modules en continuité sans exiger de précision.



SIT PLASTIC



**Escofet**<sup>®</sup>

## 1. Banc et banc sans dossier

Sit	Cubo	Banc sans dossier	Dossier court
<b>Dimensions</b>	75 x 68 x 47 cm	240 x 68 x 47 cm	65 x 39 x 77 cm
<b>Poids</b>	12 kg	50 kg	9 kg
<b>Illumination</b>	2 profilés LED, 32w couleur blanc t° 5000k		

## 1.1 Caractéristiques générales

<b>Matériel</b>	Polyéthylène LDPE	<b>Pose</b>	Banc simplement posé / Ancré
-----------------	-------------------	-------------	------------------------------

<b>Finition</b>	Micro-texturé
-----------------	---------------

## Couleurs



BL. Blanc

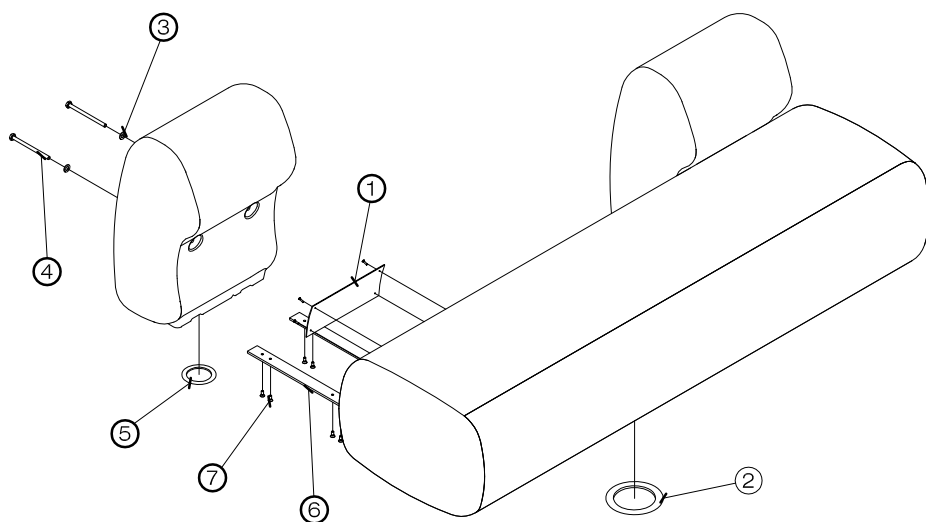
## 1.2 Système de pose

## Élévation

(P=12 kg / 50 kg / 9 kg)

## Installation

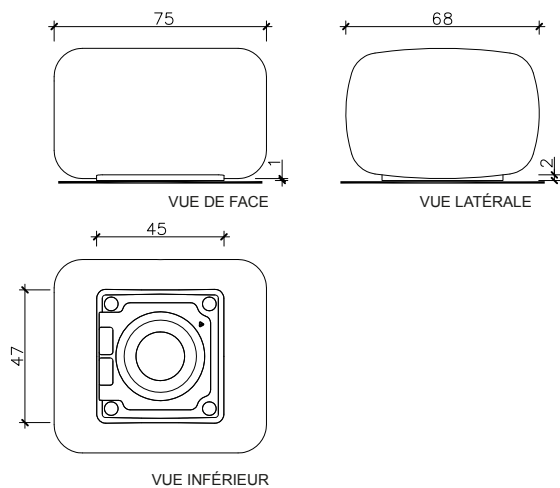
Ballast en sable optionnel pour augmenter le poids.



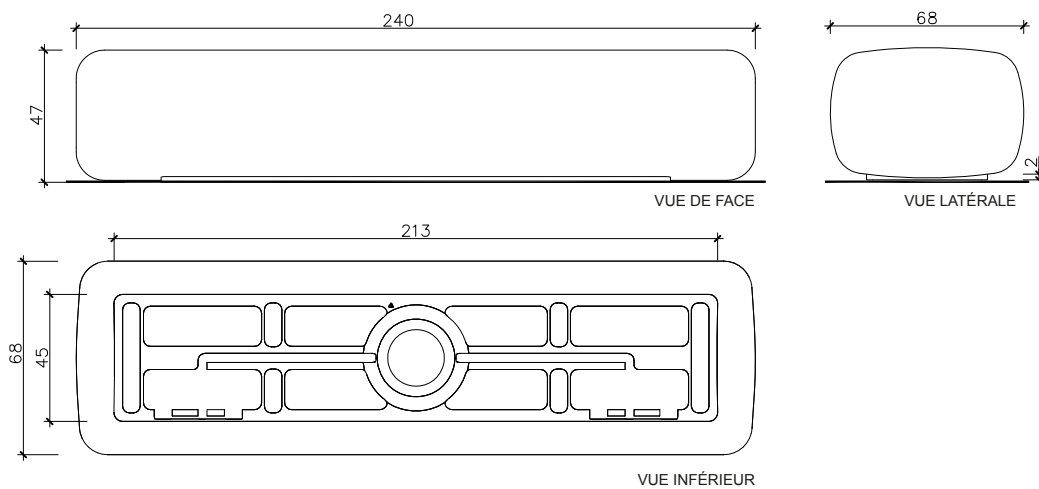
- ① plaque avec 2 écrous soudés
- ② couvercle du regard filtré Ø200
- ③ 2 anneaux extérieurs
- ④ 2 tige filetée M12x260 mm
- ⑤ couvercle du regard filtré Ø145
- ⑥ 2 feuillard
- ⑦ 16 vis Spax 6x20 mm

## 1.3 Géométrie

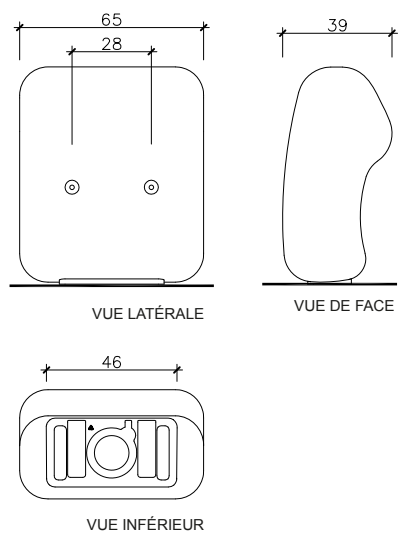
### Cubo Sit Plastic



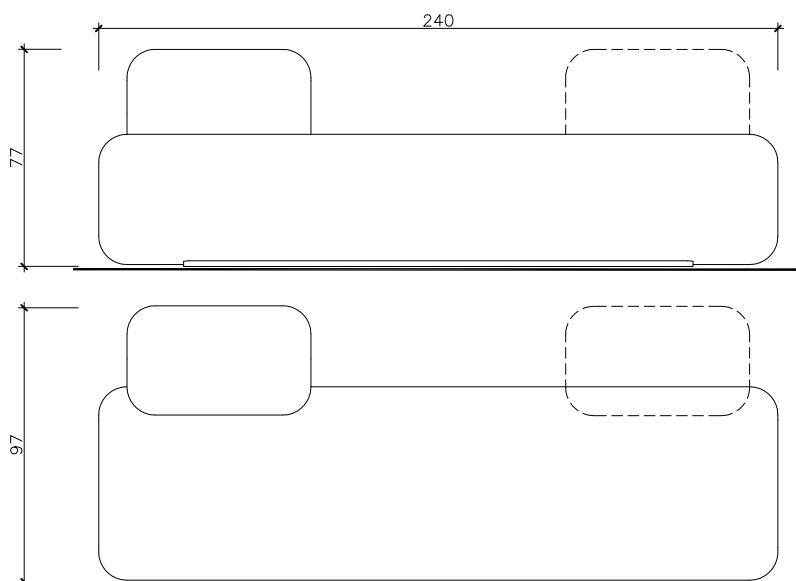
### Banc sans dossier Sit Plastic



### Dossier court Sit Plastic



### Agrégation





Les noms, marques et modèles industriels des produits ont été déposés au registre correspondant. Les informations techniques de ce document peuvent être modifiées sans préavis.

Escofet 1886 S.A  
Siège et production

Montserrat, 162  
E 08760 Martorell  
Barcelona - España  
T. 0034 937 737 150  
F. 0034 937 737 151

info@escofet.com  
www.escofet.com

Suivez-nous



GA-2005/0072 SST-0090/2010 ER-0403/2016