


Starfish es la revisión en un nuevo material de la banca Flor. A diferencia de su precedente en hormigón que incluye dos formatos combinables, la reedición en plástico contempla un solo modelo cuyo diseño biomórfico y radial, posibilita un uso flexible agrupadas o de manera individual. Esta versión destaca por su ligereza -tan sólo 56 kg- y la posibilidad de incorporar un kit de iluminación LED interior en color blanco.

Polietileno LDPE |  185 cm |  56 kg |  6

Opcionales: LED

 Update 03.10.2018



Origen

La revisión de Emilio Tuñón del concepto de la banca Flor para crear Starfish, se basa en una estructura en forma de estrella con cinco brazos que se apoyan sobre cinco cortas patas en sus extremos. El alegre personaje de dibujos animados Patricio Estrella, compañero inseparable de Bob Esponja, sobrevuela el diseño de este luminoso y enigmático objeto.

Material

Se fabrica por rotomoldeo con resinas de polietileno de baja densidad (LDPE-Low Density Polyethylene) de color blanco translúcido. Incluye una de registro roscada que permite el acceso al interior.

Instalación

Se instala sobre el pavimento, anclado si es preciso, con dos sistemas opcionales de herrajes de acero inoxidable: Fijo e invisible, o visto y removible.





1. Banca sin respaldo

Starfish

Dimensiones 185 x 170 x 45 cm

Peso 56 kg

Iluminación 5 perfiles LED, 32w color blanco t° 5000k

1.1 Características generales

Material	Polietileno LDPE	Colocación	Apoyado sin anclaje / Anclado
-----------------	------------------	-------------------	-------------------------------

Acabado	Micro-texturado
----------------	-----------------

Colores



BL. Blanco

1.2 Sistema de colocación

Elevación

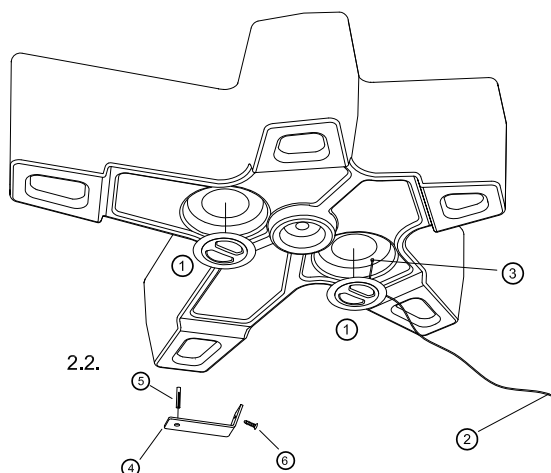
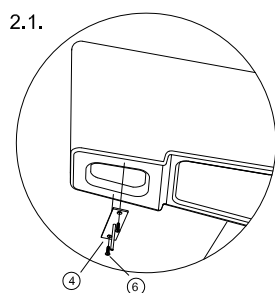
(P=56 kg)

Instalación

Lastre de arena opcional para incrementar el peso.

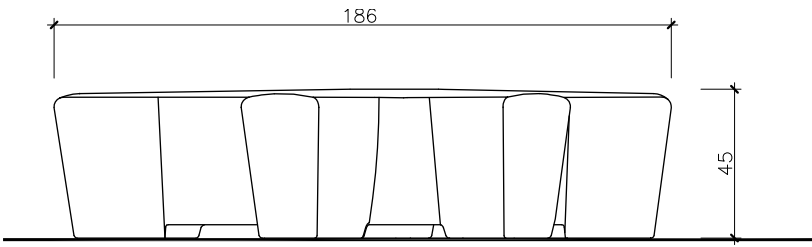
2.1. Oculto y Fijo. Taladrar el pavimento y llenar con resina o mortero rico.

2.2. Visto y Removible. Taladrar el pavimento y colocar las grapas mediante tacos expansibles. Emplazar y fijar usando los tornillos Spax 8x40.

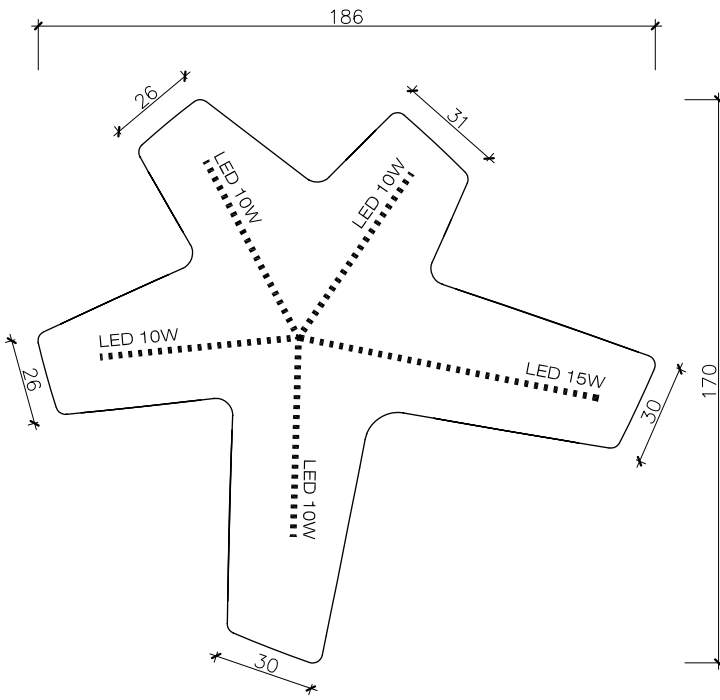


- ① tapa registro roscada
threaded inspection hatch
- ② acometida eléctrica
service lead
- ③ prensaestopas
cable gland
- ④ anclaje acero Inox
stainless steel anchorage
- ⑤ 3 tacos expansibles
3 drop in anchors
- ⑥ 3 tornillos Spax 8x40
3 8x40 Spax-s screws

Starfish

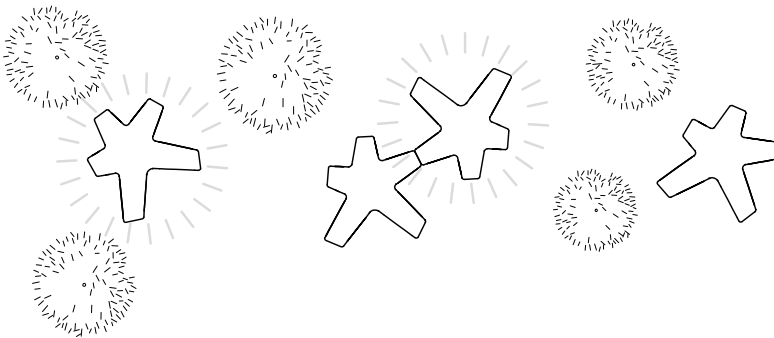


FRONTAL



PLANTA

Agregación





Los nombres, marcas y modelos industriales de los productos han sido depositados en los registros correspondientes. La información técnica facilitada por Escofet sobre sus productos puede sufrir modificación sin previo aviso.

Escofet 1886 S.A
Oficina central y producción

Montserrat, 162
E 08760 Martorell
Barcelona - España
T. 0034 937 737 150
F. 0034 937 737 151

info@escofet.com
www.escofet.com

Síguenos en



GA-2005/0072 SST-0090/2010 ER-0403/2016