

**La *Boulevard* es una papelera eminentemente urbana, de producción muy simplificada, que se formaliza a partir de un cilindro soportado por un delgado tubo de sección rectangular, que en forma de “U” abraza el cuerpo por dos generatrices y sirve a su vez de estructura de soporte para anclarla sobre el pavimento.**

Acero | Ø 41 cm | 22 kg | 60 L

🔄 Update 02.10.2018



#### Origen

*Boulevard* nace como simplificación formal y optimización de costes de producción del diseño de la papeleras *Gruss*, diseño exitoso de la misma autora.

#### Material

Soporte/cuerpo ranurado de acero bicromatado de 2mm de espesor, acabado con pintura en polvo poliéster al horno y de color negro efecto forja o gris plata acabado texturado.

#### Instalación

Fijación sobre pavimento con pernos de anclaje y tacos Fisher SXR 10X80 FUS. Tornillería de acero inoxidable A2.







## 1. Papelera

Boulevard	Lisa	Ranurada
Dimensiones	Ø41 x 76 cm	Ø41 x 76 cm
Peso	22 kg	21,5 kg
Capacidad	60 L	60 L

## 1.1 Características generales

Cuerpo	Acero zincado	Colocación	Anclado con tacos de expansión
--------	---------------	------------	--------------------------------

Acabado Pintado en polvo de poliéster color negro efecto forja o gris plata

## Colores



A. Negro  
efecto forja



B. Gris plata

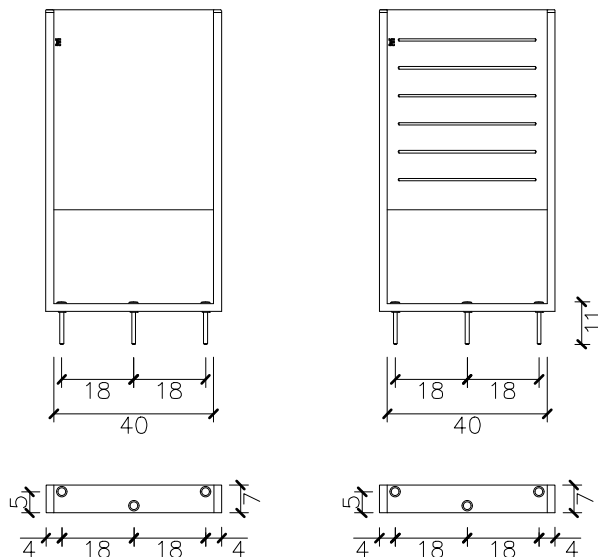
## 1.2 Sistema de colocación

## Elevación

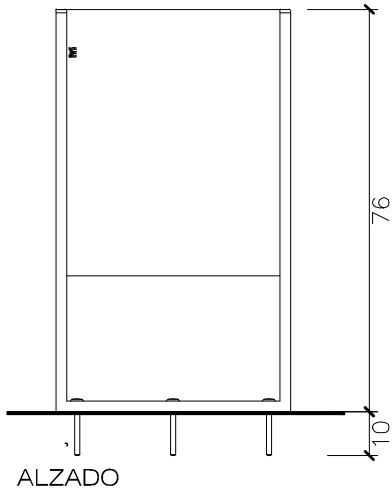
(P= 22 / 21,5 kg)

## Instalación

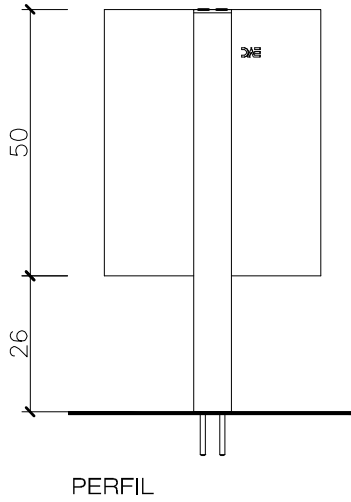
Roscar los 3 tacos Fisher SXR 10x80 FUS. Taladrar el pavimento Ø12mm y llenar con resina. Centrar, colocar y rejuntar la zona de apoyo perimetral.



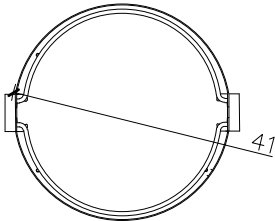
Boulevard Lisa



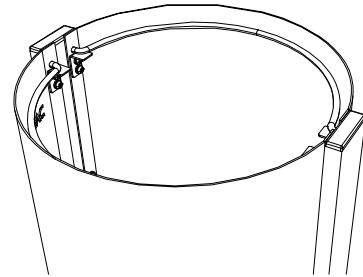
ALZADO



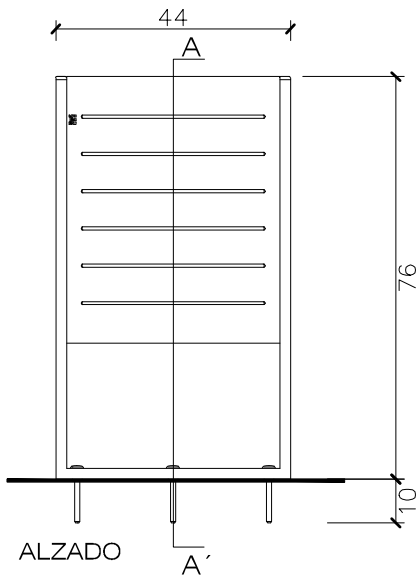
PERFIL



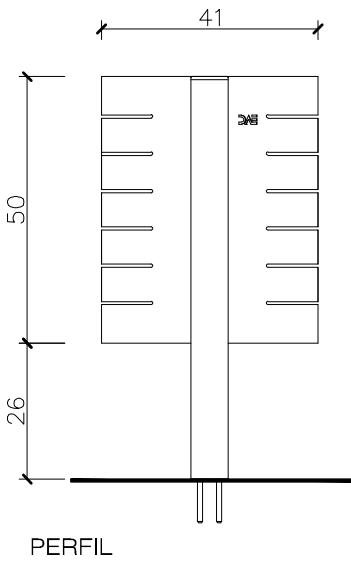
PLANTA



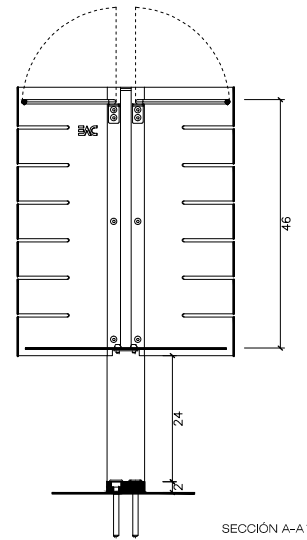
Boulevard Ranurada



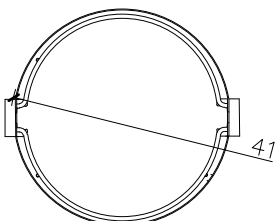
ALZADO



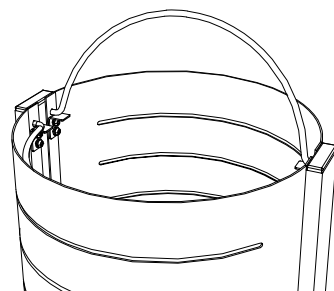
PERFIL



SECCIÓN A-A'



PLANTA





Los nombres, marcas y modelos industriales de los productos han sido depositados en los registros correspondientes. La información técnica facilitada por Escofet sobre sus productos puede sufrir modificación sin previo aviso.

Escofet 1886 S.A  
Oficina central y producción

Montserrat, 162  
E 08760 Martorell  
Barcelona - España  
T. 0034 937 737 150  
F. 0034 937 737 151

info@escofet.com  
www.escofet.com

Síguenos en



GA-2005/0072 SST-0090/2010 ER-0403/2016