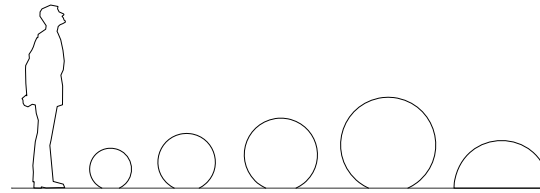


CARACTERISTICAS

MATERIAL hormigón
 COLOR gris granítico / beige
 ACABADO decapado e hidrofugado
 COLOCACIÓN anclado con tornillo
 PESO 82 kg / 205 kg / 440 kg
 PALET 455 Kg / 910 kg
 PALET 80 x 80

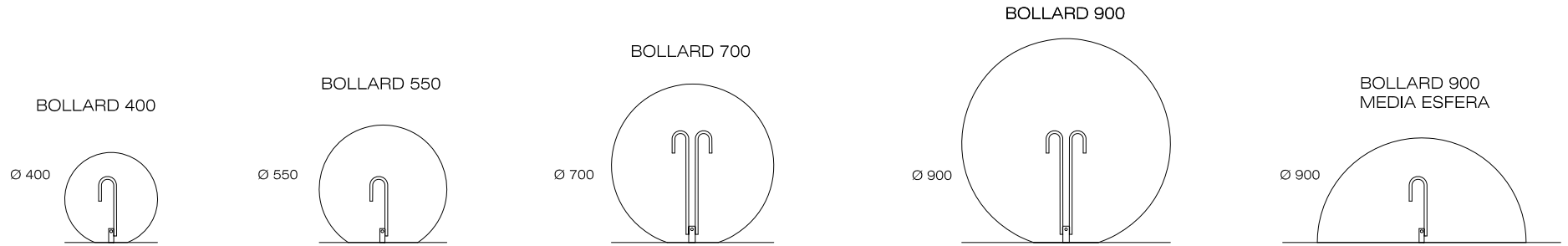
MATERIAL *cast stone*
 COLOUR *granite grey / beige*
 FINISH *acid etched and waterproofed*
 FIXING *anchored with screws*
 WEIGHT *82 kg / 205 kg / 440 kg*
 PALLET *455 Kg / 910 kg*
 PALLET *80 x 80*



DISEÑO / DESIGN Bollards: Escofet Lab
 Bollard Buzo: Pere Ortega - Saeta Estudi

GEOMETRIA

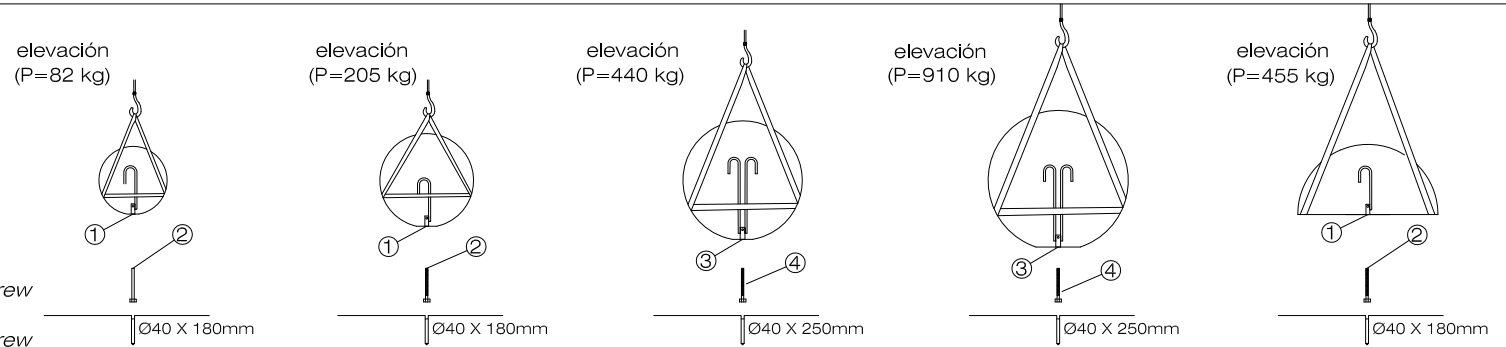
ESCALA 0 CM 25 CM



SISTEMA DE COLOCACION

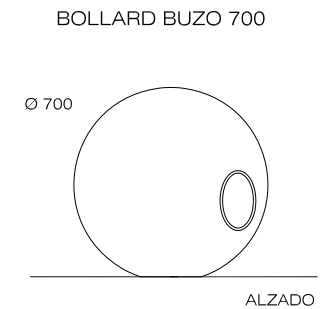
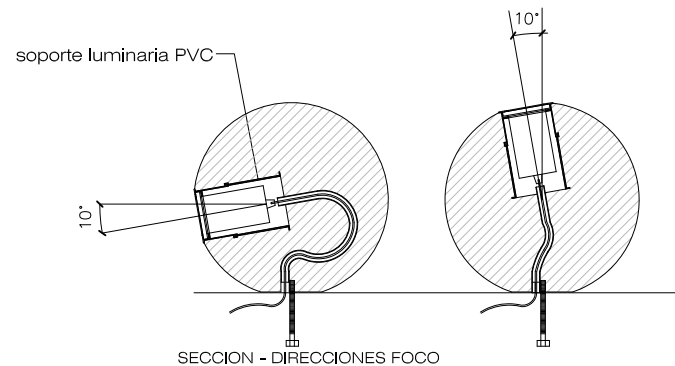
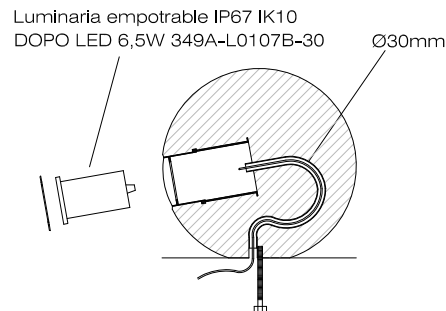
BOLLARD 400 / 550 / 700 / 900
 Roscar el tornillo a fondo
Tightly screw the stud bolt
 Taladrar el pavimento y llenar con resina o mortero rico y colocar el elemento
Drill pavement and fill with resin or fat mortar and caulk the element

- ① casquillo M-16 / *M-16 socket*
- ② tornillo M-16 x 140mm / *M-16 x 140mm screw*
- ③ casquillo M-20 / *M-20 socket*
- ④ tornillo M-20 x 200mm / *M-20 x 200mm screw*



BOLLARD BUZO 700

Antes de emplazar definitivamente el elemento hacer llegar la acometida eléctrica hasta la regleta de conexión.
To make arrive the electrical connection until the terminal strip before locating definitively the element
 Una vez emplazado, conectar la luminaria y montarla en su receptáculo.
To connect the lights and to mount it in his receiver once located.



SECCION - DIRECCIONES FOCO