

CARACTERÍSTICAS

MATERIAL Boca: Fundición de hierro GG-20 perlítica
 imprimación en plover
 acabado con pintura en polvo de poliéster
 Cuerpo: Chapa de acero protegida con cataforesis
 Contenedor interior: Chapa de acero galvanizado
 color negro, efecto forja, e interior amarillo RAL 1028

COLOR
COLOCACION anclaje mediante 4 pernos M-14, 230mm de largo
PESO 84 kg
CAPACIDAD 52 litros

MATERIAL Mouth: GG-20 pearlitic cast iron
 powder primer, highly corrosion resistant
 finished polyester powder paint
 Body: Steel plating protected with cataphoresis
 Inside container: hot dip galvanized steel plating
 black colour, forged effect, and the inside is yellow RAL 1028

COLOUR
FIXING anchored with 4 bolts M-14, 230mm longer
WEIGHT 84 kg
CAPACITY 52 litres

DISEÑO / DESIGN Pep Zazurca



Colección DAE / BUZZ®

SISTEMA DE COLOCACION

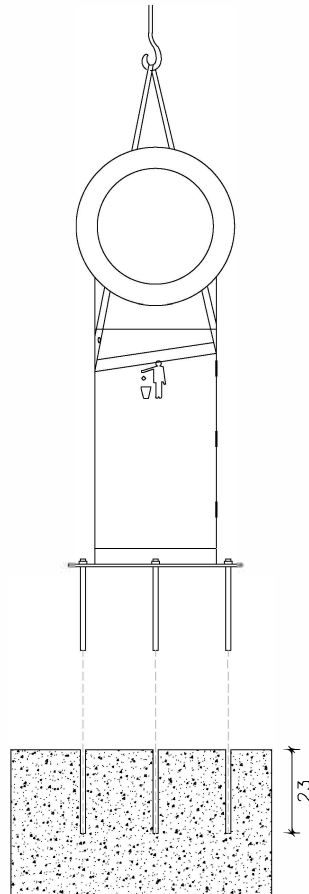
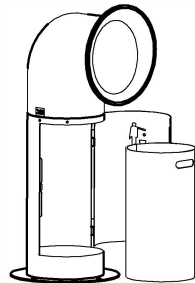
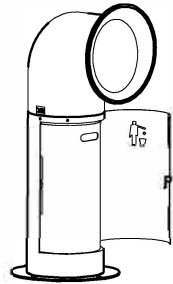
elevación / *hoisting*
 (P = 84 kg)

eslingas de poliéster /
polyester slings

Taladrar el pavimento Ø16mm /
drill pavement Ø16mm

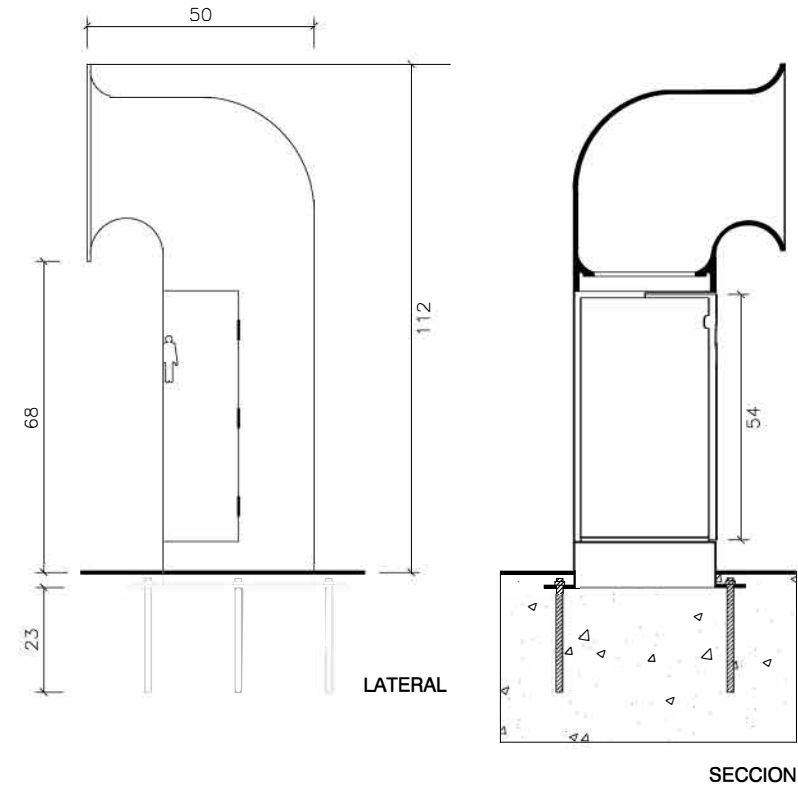
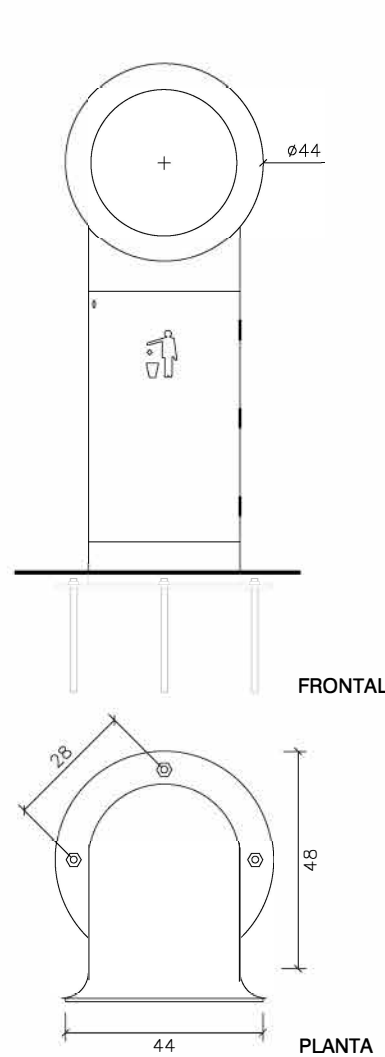
rellenar con adhesivo químico /
fill with chemical adhesive

encajar la papelera /
insert the bin



GEOMETRIA

ESCALA 0 CM 25CM



www.escofet.com

escofet

e.16