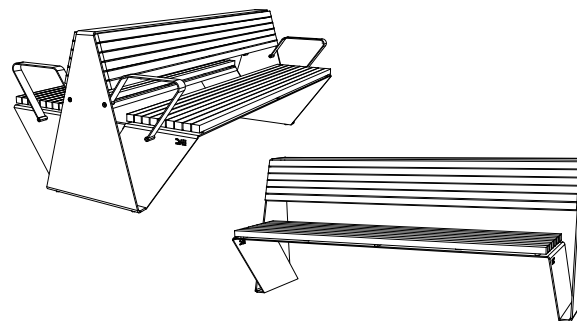


CARACTERÍSTICAS

MATERIAL Madera tropical FSC®
SOPORTES Chapas de acero
 pintura en polvo poliéster
 color gris acero
COLOC. Anclado con tornillos
PESO 135 Kg / 175 Kg / 260 Kg

MATERIAL Tropical wood FSC®
SUPPORT Steel sheet
 polyester powder coating
 gray steel color
FIXING Anchored with bolts
WEIGHT 135 Kg / 175 kg / 260Kg

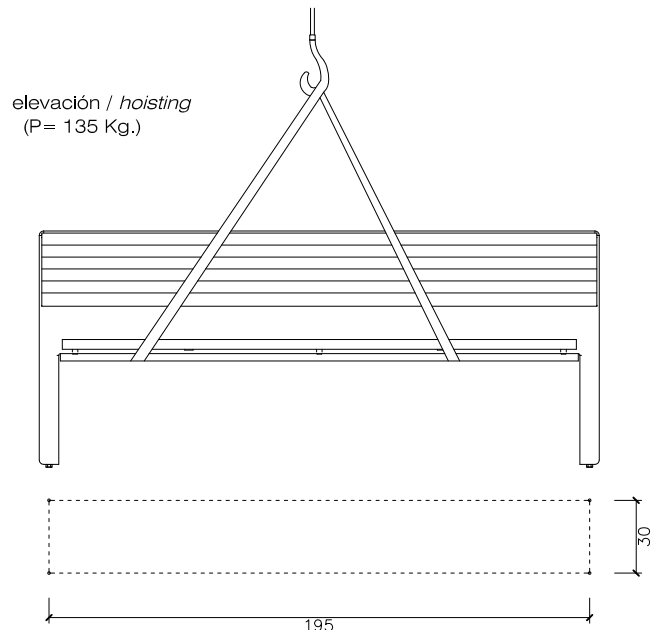


DISEÑO / DESIGN Rafael de la Hoz

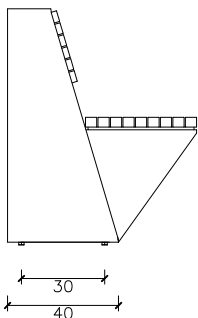


Colección DAE / LOOP ®

SISTEMA DE COLOCACIÓN



Taladrar el pavimento Ø14mm y llenar con resina
 Drill pavement Ø 14mm and fill with resin



Roscar los 4 tornillos a fondo M12 x 200
 Tightly screw the 4 bolts M12 x 200

GEOMETRÍA

