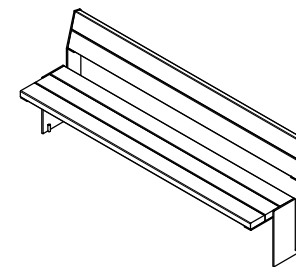


# CARACTERÍSTICAS / CHARACTERISTICS

**MATERIAL** madera tropical certificada FSC®  
 madera pino certificada FSC®  
**SOPORTE** chapa de acero zincado  
 pintado al horno color negro forja  
**COLOC.** anclado con tornillos  
**PESO** 76,5 kg

**MATERIAL** tropical wood FSC® certified  
 pine wood FSC® certified  
**SUPPORT** zinc plated steel sheet  
 forge black powder coated finish  
**FIXING** anchored with screws  
**WEIGHT** 76,5 kg

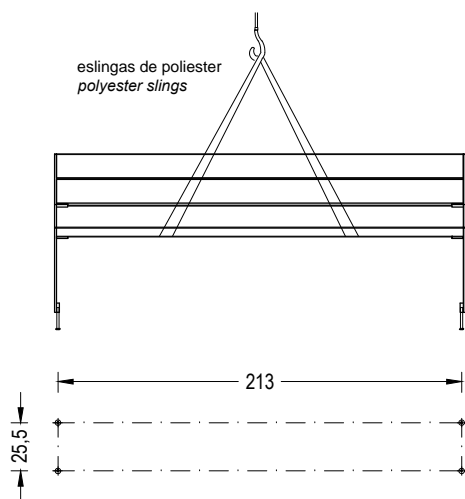


Update 24/01/2019  
 Cotas / Sizes cm

## INSTALACIÓN / INSTALLATION

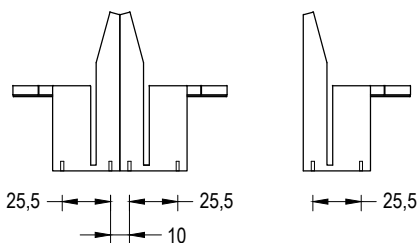
E:1/40

elevación / hoisting  
 (P = 76,5 kg)



roscar 4 tornillos a fondo M12 x 200  
 tightly screw 4 stud bolts M12 x 200

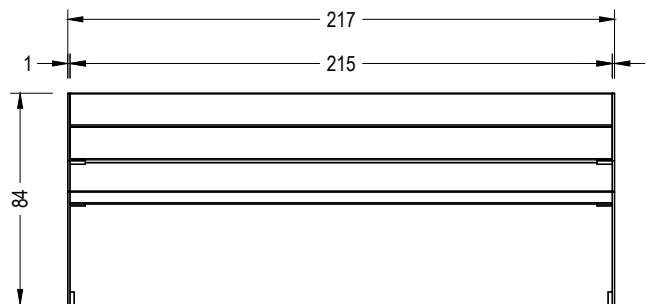
taladrar el pavimento Ø40 mm y llenar con resina  
 drill pavement Ø40 mm and fill with resin



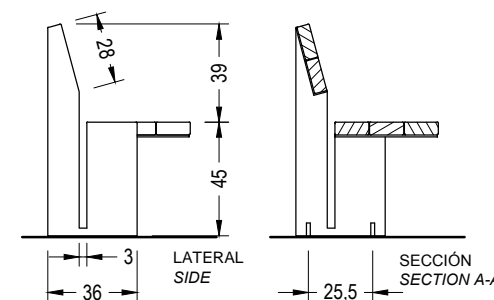
## GEOMETRÍA / GEOMETRY

E:1/30

MOOK

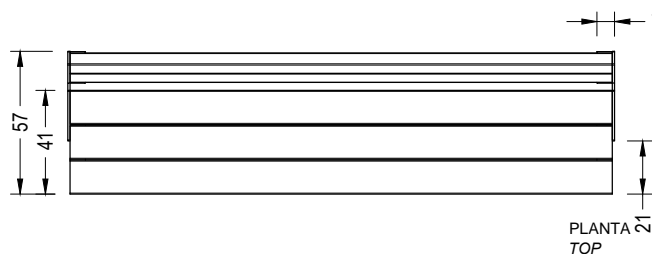


FRONTAL  
 FRONT



LATERAL  
 SIDE

SECCIÓN  
 SECTION A-A'



PLANTA  
 TOP

## AGREGACIÓN / AGGREGATION

E:1/50

