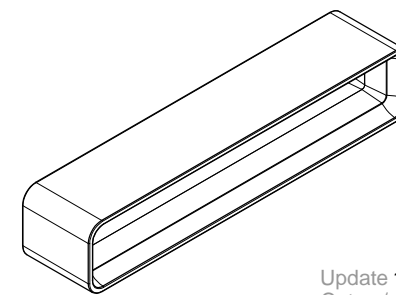
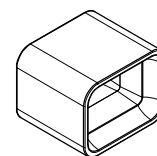


# CARACTERÍSTICAS / CHARACTERISTICS

**MATERIAL** hormigón UHPC  
**COLOR** carta de colores estándar  
**ACABADO** decapado e hidrofugado  
**COLOC.** anclado con tornillos  
**PESO** Mom 60: 141 kg  
 Mom 240: 465 kg

**MATERIAL** UHPC Concrete  
**COLOUR** standard color chart  
**FINISH** etched and waterproofed  
**FIXING** anchored with screws  
**WEIGHT** Mom 60: 141 kg  
 Mom 240: 465 kg



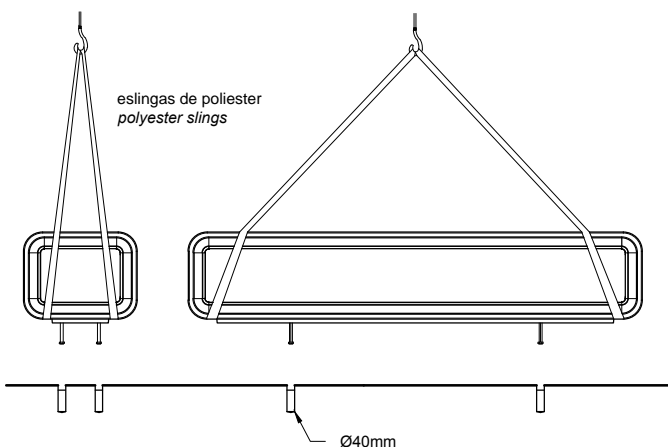
Update 13/12/2018  
 Cotas / Sizes cm

## INSTALACIÓN / INSTALLATION

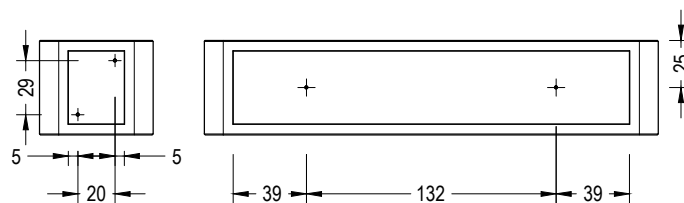
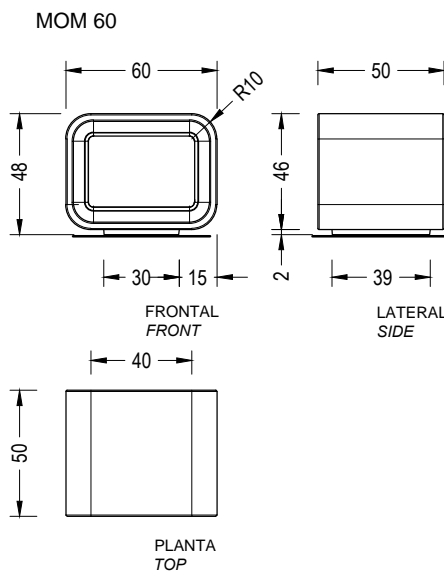
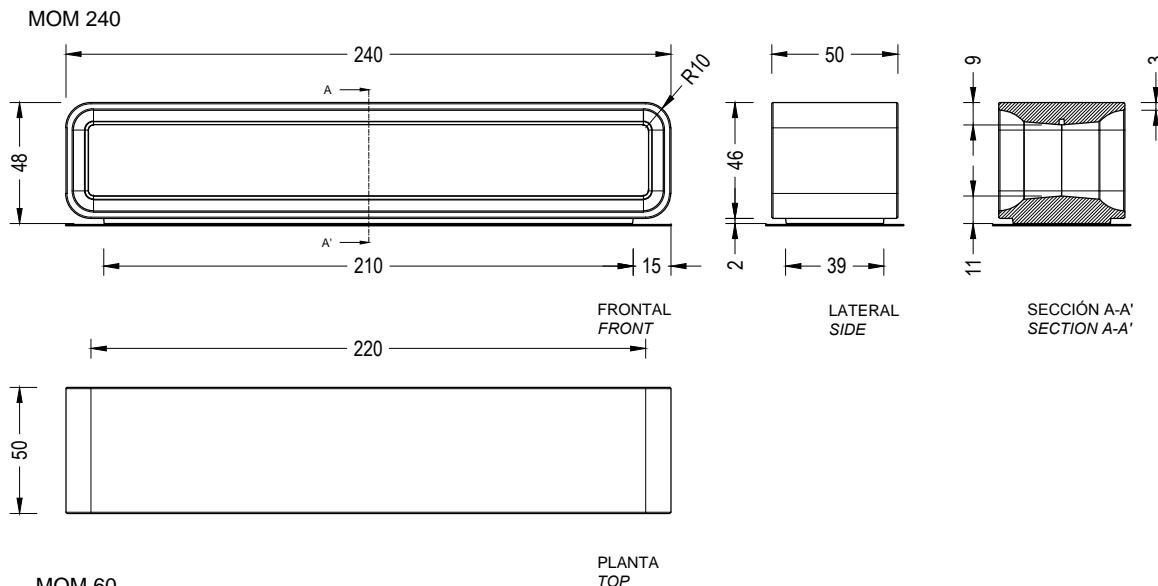
## GEOMETRÍA / GEOMETRY

elevación / hoisting  
 P = 141 kg / 465 kg

E:1/40



E:1/30



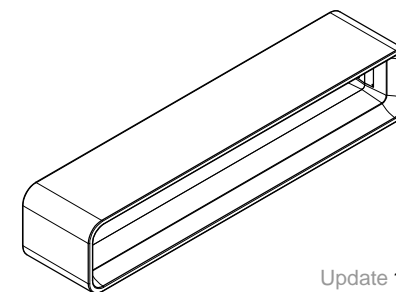
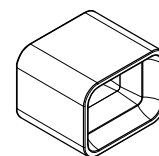
roscar 2 tornillos a fondo (Din 931 M16 x 140 mm)  
 tightly screw stud bolts (Din 931 M16 x 140 mm)

taladrar el pavimento Ø40x180 y rellenar de resina o mortero rico  
 drill the pavement Ø40x180 fill with resin or fat mortar

# CARACTERÍSTICAS / CHARACTERISTICS

**MATERIAL** hormigón UHPC  
**COLOR** carta de colores estándar  
**ACABADO** decapado e hidrofugado  
**COLOC.** anclado con tornillos  
**ILUMINACION** Tira Led 12 W/m; 3000°K / 6000°K  
**DRIVER** 24 V / 1,25A / IP67  
**PESO** Mom 60: 141 kg  
 Mom 240: 465 kg

**MATERIAL** UHPC Concrete  
**COLOUR** standard color chart  
**FINISH** etched and waterproofed  
**FIXING** anchored with screws  
**LIGHTING** Led Strip 12 W/m; 3000°K / 6000°K  
**DRIVER** 24 V / 1,25A / IP67  
**WEIGHT** Mom 60: 141 kg  
 Mom 240: 465 kg



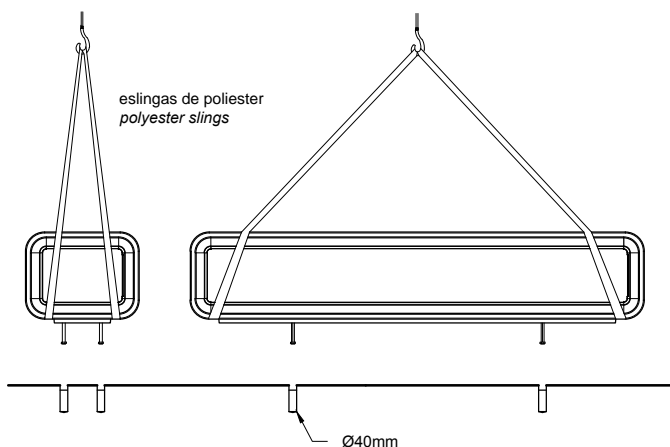
Update 13/12/2018  
 Cotas / Sizes cm

## INSTALACIÓN / INSTALLATION

## GEOMETRÍA / GEOMETRY

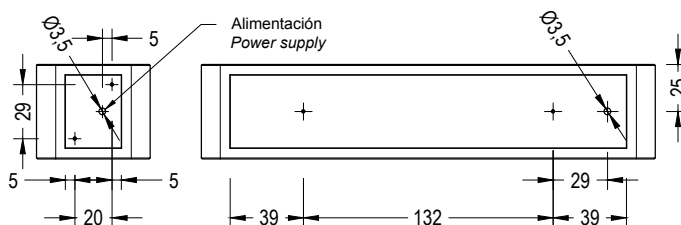
elevación / hoisting  
 P = 141 kg / 465 kg

E:1/40



eslingas de poliéster  
 polyester slings

Ø40mm



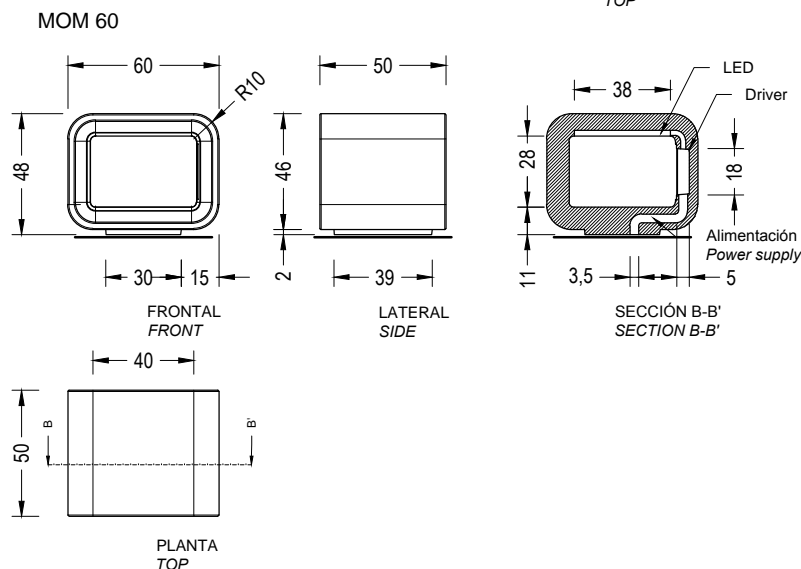
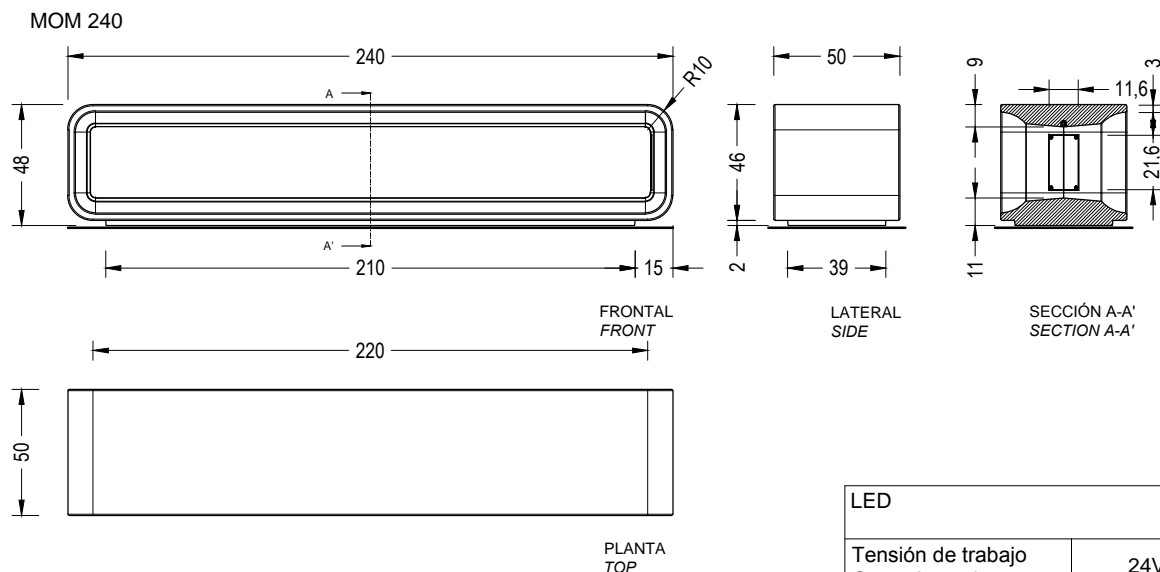
Alimentación  
 Power supply

Ø3,5

roscar 2 tornillos a fondo (Din 931 M16 x 140 mm)  
 tightly screw stud bolts (Din 931 M16 x 140 mm)

taladrar el pavimento Ø40x180 y rellenar de resina o mortero rico  
 drill the pavement Ø40x180 fill with resin or fat mortar

E:1/30



| LED   |                |
|---|----------------|
| Tensión de trabajo<br>Operating voltage     | 24V            |
| Potencia<br>Power                           | 8W/m           |
| Temperatura de color<br>Color temperature   | 3000K<br>6000K |
| Grado de protección<br>Degree of protection | IP67           |

| Driver Vossloh o similar<br>Driver Vossloh or similar |          |
|---|----------|
| Potencia<br>Power                                     | 30W      |
| Voltage<br>Voltage                                    | 220-240V |
| Frecuencia<br>Frequency                               | 50-60Hz  |
| Factor de potencia<br>Power factor                    | >0,9     |
| Grado de protección<br>Degree of protection           | IP67     |