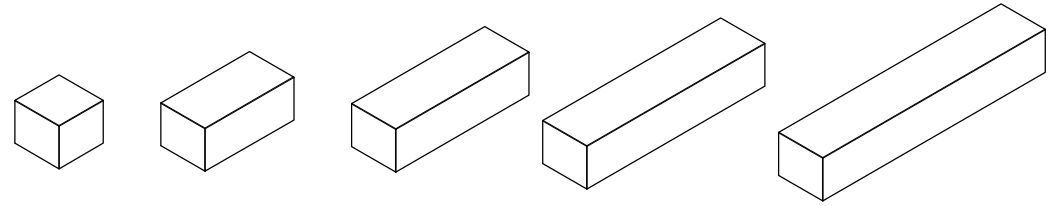


CARACTERÍSTICAS / CHARACTERISTICS

MATERIAL Hormigón / Hormigón reciclado
COLOR carta de colores estándar
ACABADO decapado e hidrofugado
COLOC. anclado con tornillos
PESO Box250: 1326kg / Box200: 1062kg /
 Box150: 796kg / Box100: 531kg /
 Box50: 266kg

MATERIAL Concrete / Recycled concrete
COLOUR standard color chart
FINISH etched and waterproofed
FIXING anchored with screws
WEIGHT Box250: 1326kg / Box200: 1062kg /
 Box150: 796kg / Box100: 531kg /
 Box50: 266kg

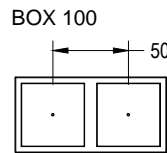
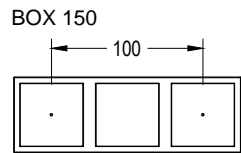
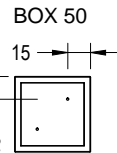
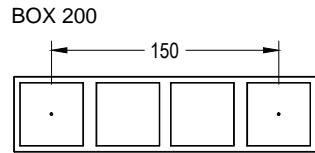
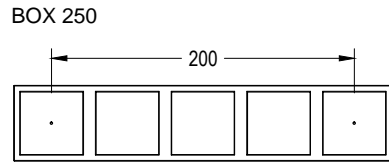
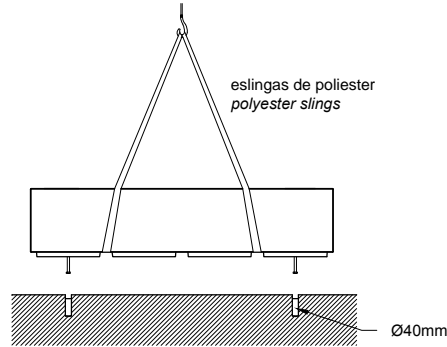


Update 04/01/2019
 Cotas / Sizes cm

INSTALACIÓN / INSTALLATION

E:1/50

elevación / hoisting
 P = 266kg / 531kg / 796kg / 1062kg / 1326kg



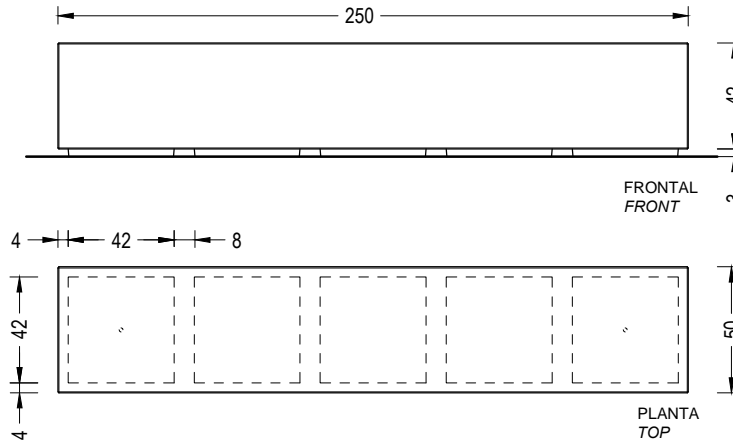
rosar 2 tornillos a fondo (Din 931 M16 x 140 mm)
 tightly screw stud bolts (Din 931 M16 x 140 mm)

taladrar el pavimento y rellenar de resina o mortero rico
 drill the pavement fill with resin or fat mortar

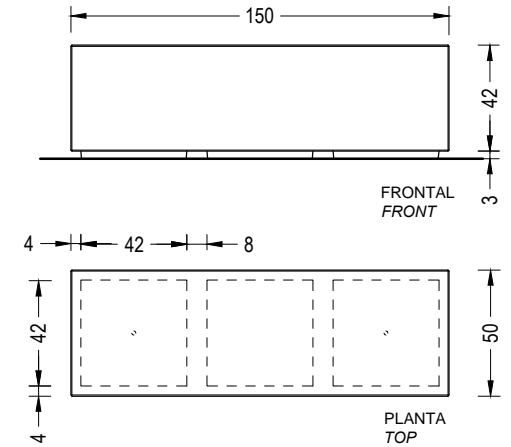
GEOMETRÍA / GEOMETRY

E:1/30

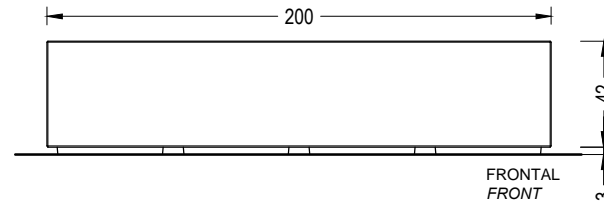
BOX 250



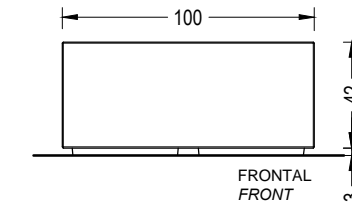
BOX 150



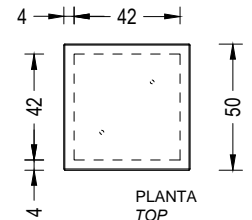
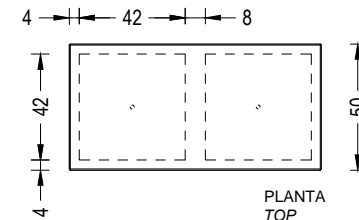
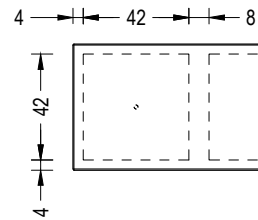
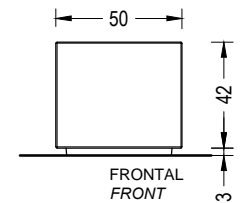
BOX 200



BOX 100



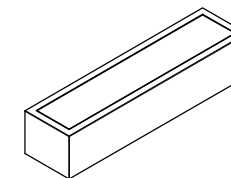
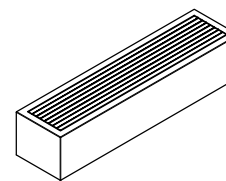
BOX 50



CARACTERÍSTICAS / CHARACTERISTICS

MATERIAL Hormigón / Hormigón reciclado
COLOR carta de colores estándar
ACABADO decapado e hidrofugado
COLOC. anclado con tornillos
PESO Teca: 1051 kg
 HPL: 1054 kg

MATERIAL Concrete / Recycled concrete
COLOUR standard color chart
FINISH etched and waterproofed
FIXING anchored with screws
WEIGHT Teak: 1051 kg
 HPL: 1054 kg

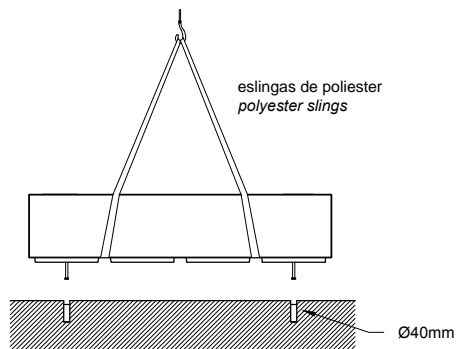


Update 04/01/2019
 Cotas / Sizes cm

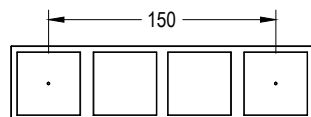
INSTALACIÓN / INSTALLATION

E:1/50

elevación / hoisting
 P = 1051 kg / 1054 kg



BOX 200

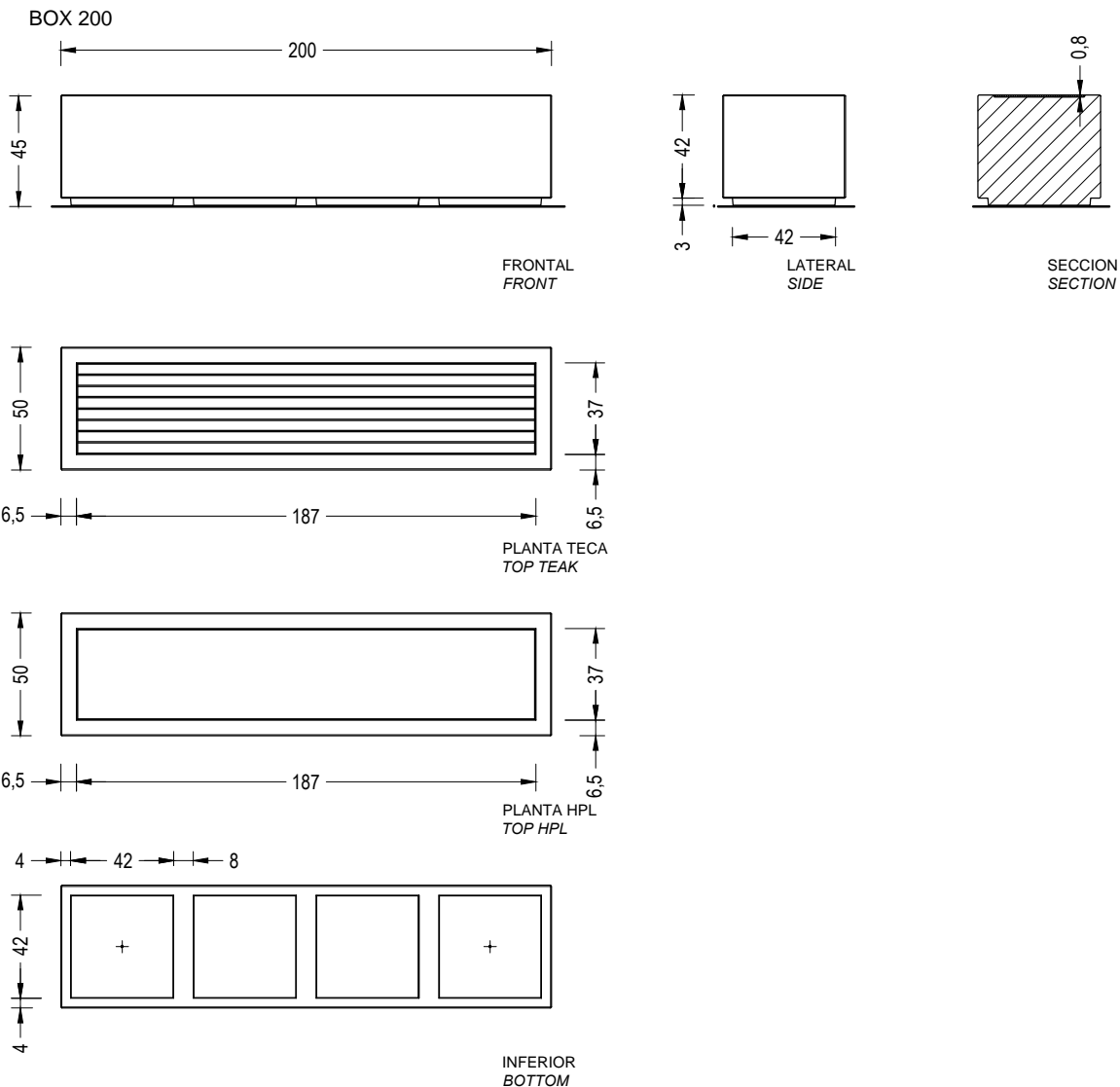


roskar 2 tornillos a fondo (Din 931 M16 x 140 mm)
 tightly screw stud bolts (Din 931 M16 x 140 mm)

taladrar el pavimento y rellenar de resina o mortero rico
 drill the pavement fill with resin or fat mortar

GEOMETRÍA / GEOMETRY

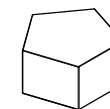
E:1/30



CARACTERÍSTICAS / CHARACTERISTICS

MATERIAL Hormigón / Hormigón reciclado
COLOR carta de colores estándar
ACABADO decapado e hidrofugado
COLOC. anclado con tornillos
PESO 450 kg

MATERIAL Concrete / Recycled concrete
COLOUR standard color chart
FINISH etched and waterproofed
FIXING anchored with screws
WEIGHT 450 kg

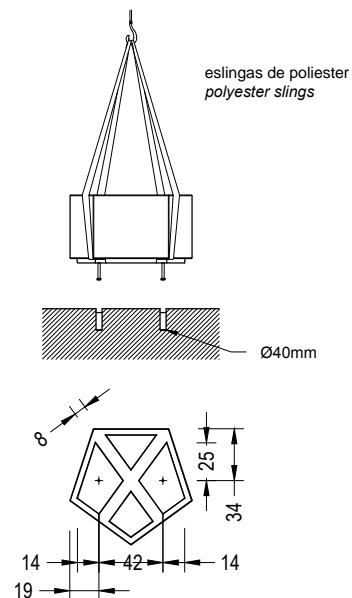


Update 04/01/2019
 Cotas / Sizes cm

INSTALACIÓN / INSTALLATION

E:1/50

elevación / hoisting
 P = 450 kg



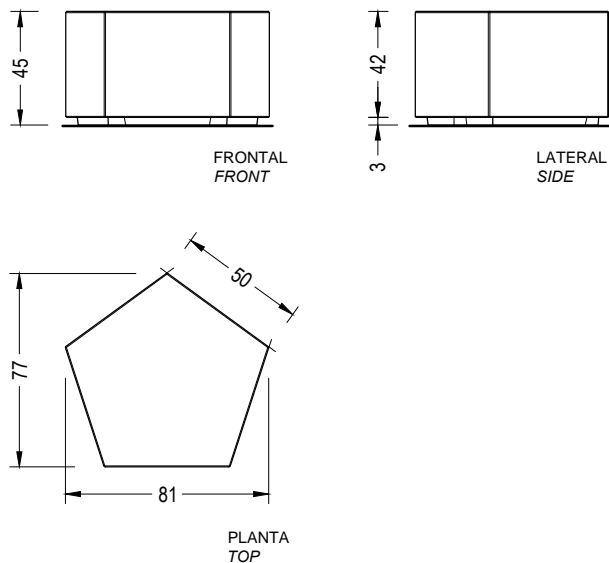
roskar 2 tornillos a fondo (Din 931 M16 x 140 mm)
 tightly screw stud bolts (Din 931 M16 x 140 mm)

taladrar el pavimento y rellenar de resina o mortero rico
 drill the pavement fill with resin or fat mortar

GEOMETRÍA / GEOMETRY

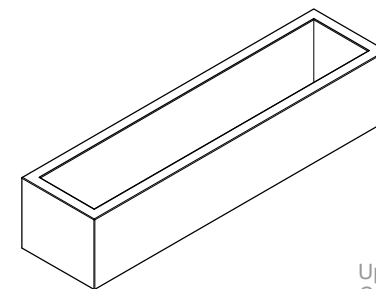
E:1/30

BOX NEXUS



CARACTERÍSTICAS / CHARACTERISTICS

MATERIAL	hormigón / hormigón reciclado	MATERIAL	concrete / recycled concrete
COLOR	carta colores estándar	COLOUR	standard color chart
ACABADO	decapado e hidrofugado	FINISH	etched and waterproofed
COLOC.	apoyado sin anclaje / anclado con tornillos	FIXING	free-standing / anchored with screws
PESO	534 kg	WEIGHT	534 kg
CAPACIDAD	220 litros	CAPACITY	220 litres



Update 19/09/2018
Cotas / Sizes cm

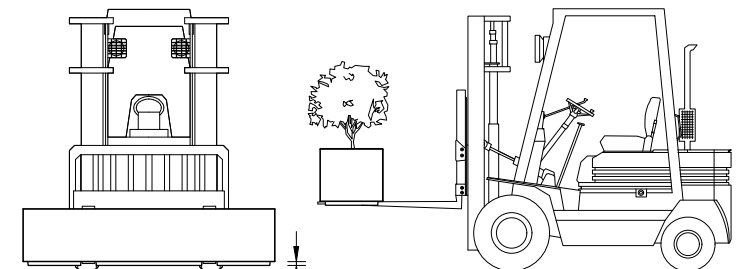
INSTALACIÓN / INSTALLATION

E:1/60

elevación / hoisting
(P = 534 kg)

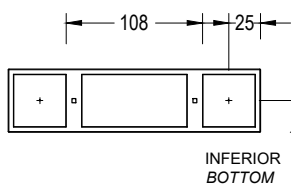
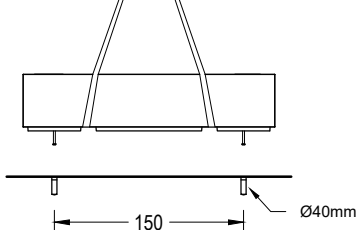
elevación con tierra /
weight with soil
(P = 908 kg)

Se suministra con orificios integrados en los pies para
permitir el movimiento con una carretilla elevadora
It is supplied with integral holes in feet to enable
movement, post-planting, by forklift



eslingas de poliéster
polyester slings

Roscar 2 tornillos a fondo (DIN 931 M16 x 140mm)
Taladrar el pavimento y llenar de resina o mortero rico
Tightly screw 2 stud bolts (DIN 931 M16 x 140mm)
Drill pavement fill with resin or fat mortar



EJEMPLO DE AGREGACIONES /
AGGREGATION EXAMPLES

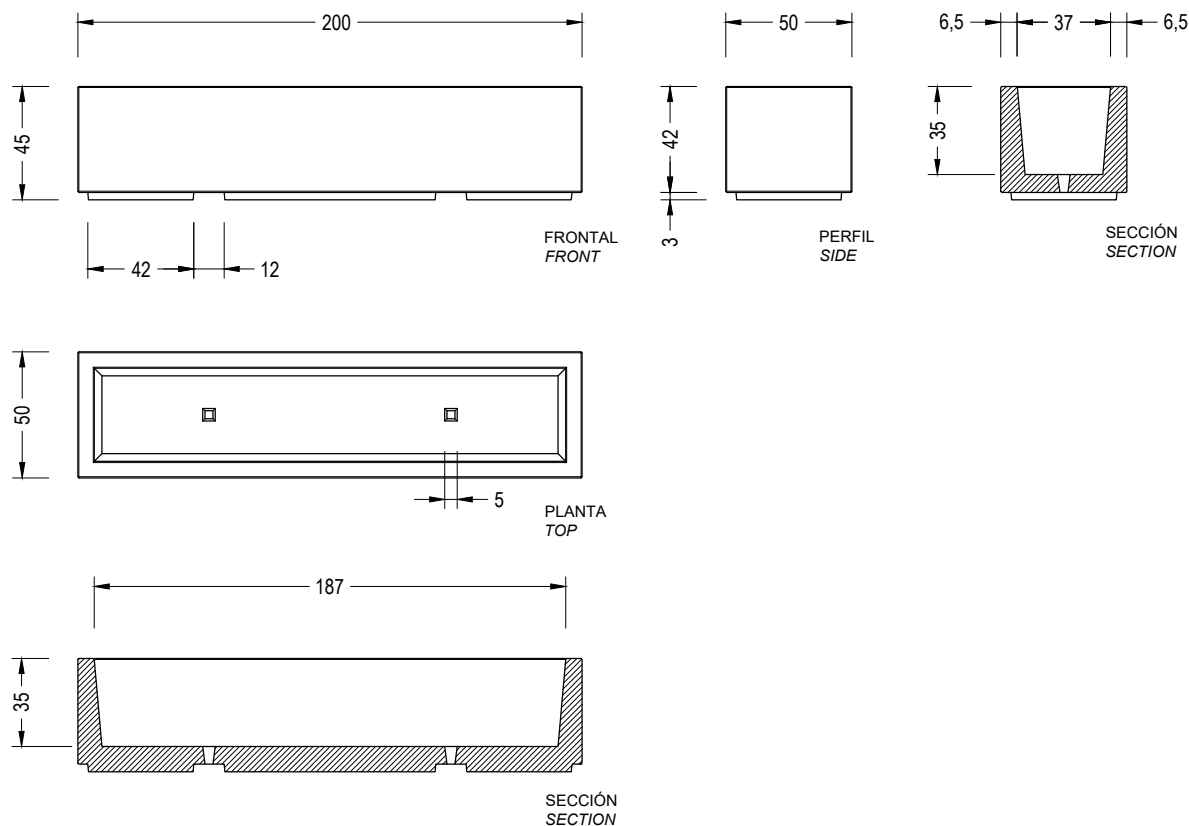


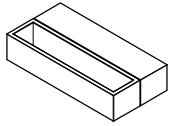
Banca BOX 200



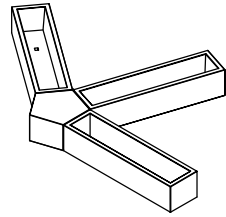
GEOMETRÍA / GEOMETRY

E:1/30

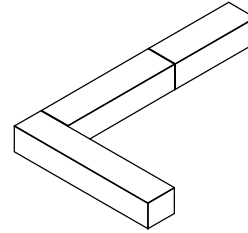




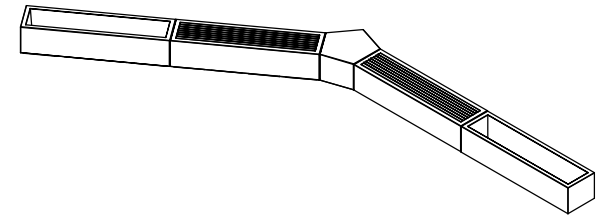
Ref. BOX PLANTER + BOX 200



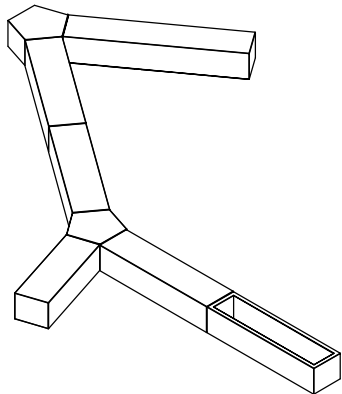
Ref. BOX NEXUS + BOX PLANTER (3u.)



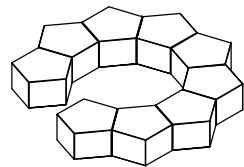
Ref. BOX 250+200+150



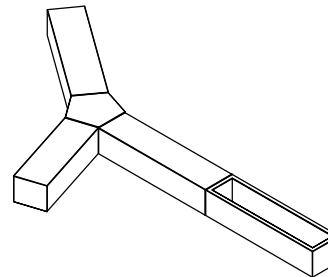
Ref. BOX NEXUS + BOX PLANTER (3u.)
+ BOX 200 TEAK (2u.)



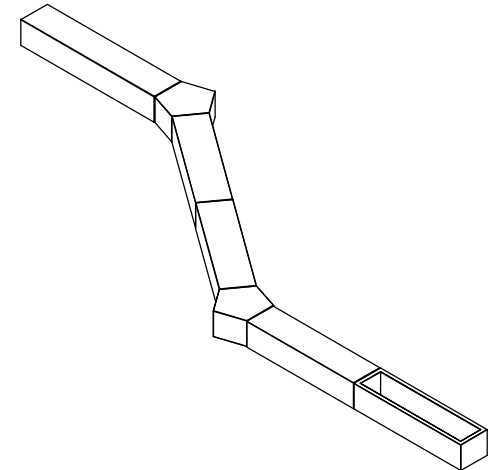
Ref. BOX NEXUS (2u.) + BOX 150
+ BOX 200 (3u.) + BOX250 + BOX PLANTER



Ref. BOX NEXUS (9u.)



Ref. BOX NEXUS + BOX 150 + BOX 200 (2u.)
+ BOX PLANTER



Ref. BOX NEXUS (2u.) + BOX 200 (3u.)
+ BOX 250 + BOX PLANTER