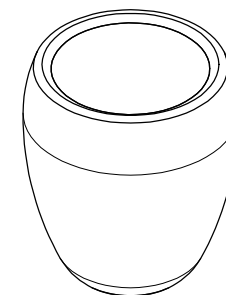


CARACTERÍSTICAS / CHARACTERISTICS

MATERIAL	hormigón / hormigón reciclado	MATERIAL	concrete / recycled concrete
COLOR	carta colores estándar	COLOUR	standard color chart
ACABADO	decapado e hidrofugado	FINISH	etched and waterproofed
COLOC.	anclado con tornillos / apoyado sin anclaje	FIXING	anchored with screws / free-standing
PESO	610 kg	WEIGHT	610 kg
CAPACIDAD	120 L	CAPACITY	120 L



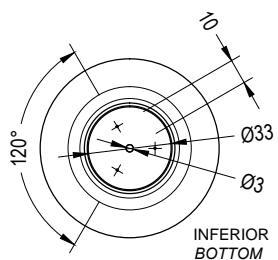
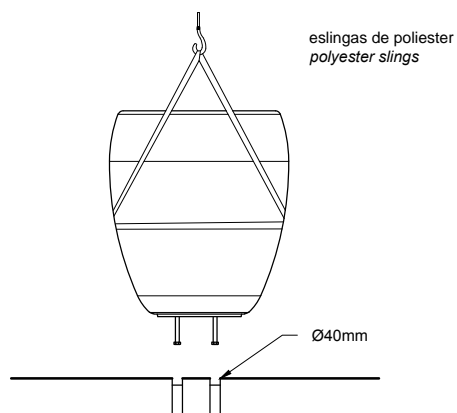
Update 21/09/2018
Cotas / Sizes cm

INSTALACIÓN / INSTALLATION

GEOMETRÍA / GEOMETRY

elevación / hoisting
(P = 610 kg)
elevación con tierra /
weight with soil
(P=814 kg)

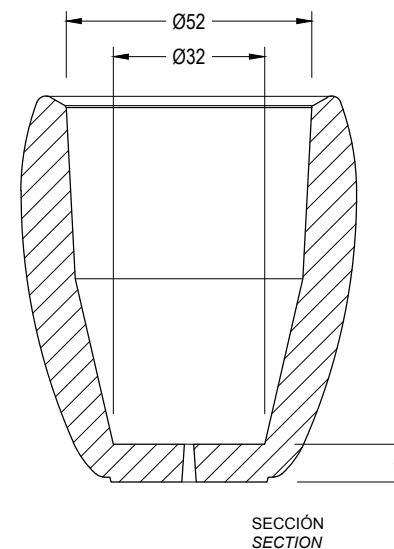
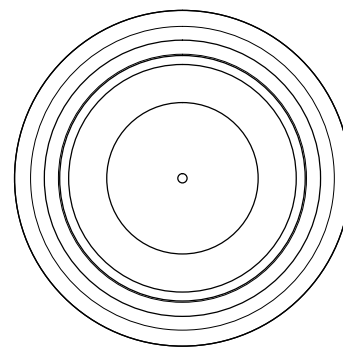
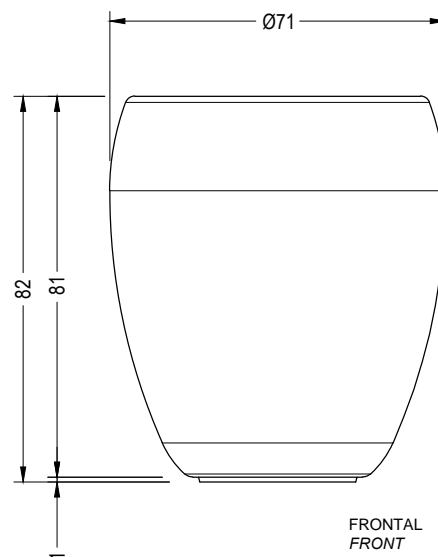
E:1/30



roscar 2 tornillos a fondo (Din 931 M16 x 140 mm)
taladrar el pavimento (Ø40x180) y rellenar de resina
o mortero rico

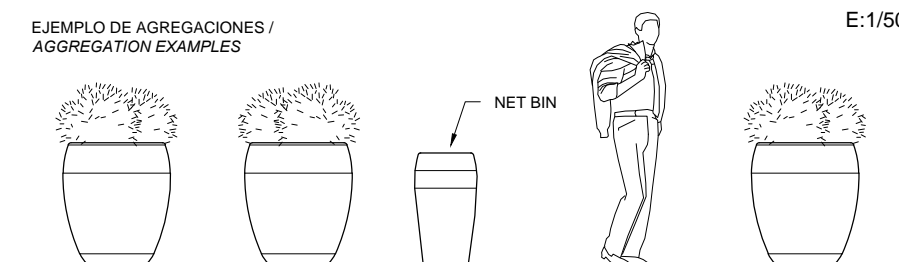
tightly screw stud bolts (Din 931 M16 x 140 mm)
drill the pavement (Ø40x180) fill with resin or fat mortar

NET PLANTER



E:1/20

EJEMPLO DE AGREGACIONES / AGGREGATION EXAMPLES



E:1/50