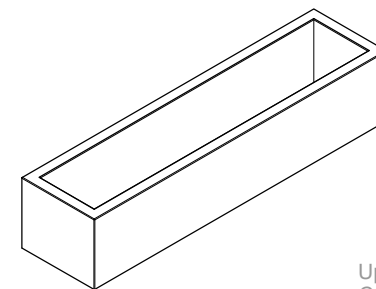


CARACTERÍSTICAS / CHARACTERISTICS

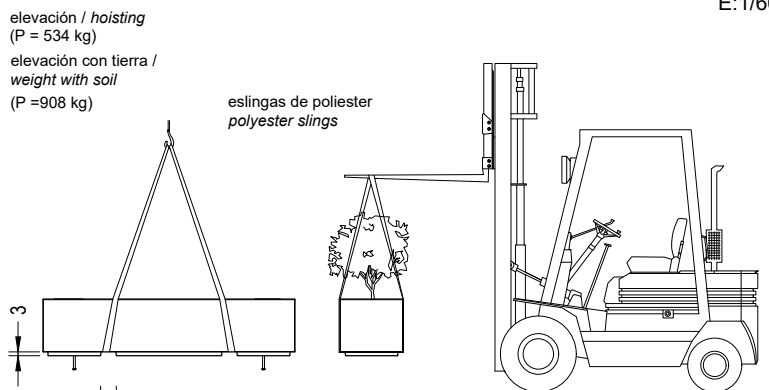
MATERIAL	hormigón / hormigón reciclado	MATERIAL	concrete / recycled concrete
COLOR	carta colores estándar	COLOUR	standard color chart
ACABADO	decapado e hidrofugado	FINISH	etched and waterproofed
COLOC.	apoyado sin anclaje / anclado con tornillos	FIXING	free-standing / anchored with screws
PESO	534 kg	WEIGHT	534 kg
CAPACIDAD	220 litros	CAPACITY	220 litres



Update 20/02/2019
Cotas / Sizes cm

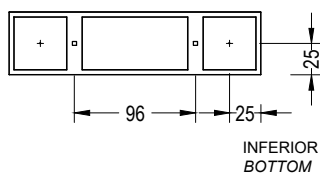
INSTALACIÓN / INSTALLATION

E:1/60



Roscar 2 tornillos a fondo (DIN 931 M16 x 140mm)
Taladrar el pavimento y llenar de resina o mortero rico
Tightly screw 2 stud bolts (DIN 931 M16 x 140mm)
Drill pavement fill with resin or fat mortar

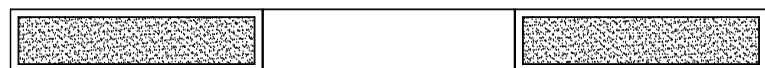
Se suministra con orificios integrados para permitir el movimiento con eslingas y carretilla elevadora
It is supplied with integral holes in feet to enable movement, post-planting, by forklift with slings



EJEMPLO DE AGREGACIONES / AGGREGATION EXAMPLES



Banca BOX 200



GEOMETRÍA / GEOMETRY

E:1/30

